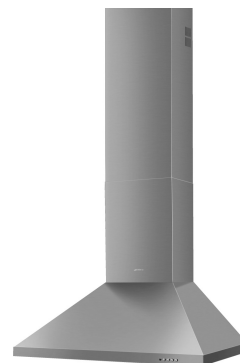


KDC61XE3

Famille	Hotte
Type de hotte	Hotte décorative murale
Design	Pyramidale
Type d'aspiration	Evacuation
Matériau	Inox
Type d'inox	Brossé
Code EAN	8017709345990
Largeur hotte	60 cm



Esthétique

Esthétique	Universel	Finition	Satiné
Couleur	Inox	Logo	Embouti

Commandes

Type de commandes	Touches
-------------------	---------

Programmes / Fonctions

Nombre de vitesses	3
--------------------	---

Technologie



Nombre de lampes	2	Nombre de filtres	2
Type d'éclairage	LED	Filtres anti-graisses	Aluminium
Puissance de l'éclairage	4 W	Filtres charbon fournis	Oui
Température de Couleur de la lumière (°K)	4000 °K	Diamètre de sortie du moteur	150 mm
Capacité d'aspiration à l'air libre (P0)	620 m ³ /h	Distance minimale d'installation au dessus d'une table de cuisson gaz	650 mm
Puissance du moteur	160 W		

Distance minimale d'installation au dessus d'une table de cuisson électrique 500 mm

	Capacité d'aspiration (IEC 61591) [m³/h]	Niveau sonore (IEC 60704-2-13) [dBA]
Vitesse 1	260	45
Vitesse 2	390	54
Vitesse 3	600	63

Accessoires inclus

Tube de réduction sortie Oui

Performance / Etiquette Energétique

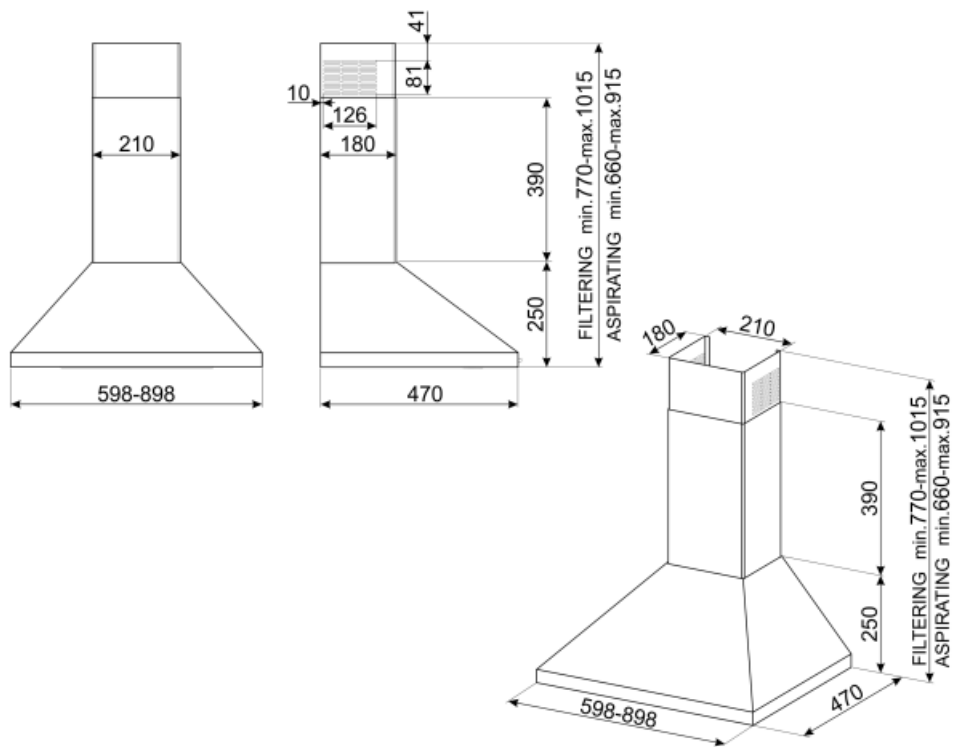


Consommation d'énergie annuelle (AEC)	79 kWh/a	Emission acoustique de l'air pondérée à la vitesse minimale (SPEmin)	45 dBA
Classe d'efficacité énergétique	C	Emission acoustique de l'air pondérée à la vitesse maximale (SPEmax)	63 dBA
Efficacité fluidodynamique (FDE)	18,20	Facteur d'augmentation du temps (F)	1,3
Classe d'efficacité fluidodynamique	C	Indice d'efficacité énergétique	75,6
Efficacité lumineuse (LE)	17 lux/W	Débit d'air mesuré au point de rendement maximal	338 m³/h
Classe d'efficacité lumineuse	C	Pression d'air mesurée au point de rendement maximal	300 Pa
Efficacité de filtration des graisses	75,1 %	Puissance électrique à l'entrée mesurée au point de rendement maximal	155 W
Classe d'efficacité de filtration des graisses	C	Puissance nominale du système d'éclairage	8 W
Débit d'air à la vitesse minimale	260 m³/h	Eclairage moyen du système d'éclairage sur la surface de cuisson (Emiddle)	133 lux
Débit d'air à la vitesse maximale (Qmax)	600 m³/h	Niveau de bruit au réglage le plus élevé	63 dBA

Raccordement électrique

Puissance nominale électrique 168 W
Tension 220-240 V

Fréquence 50-60 Hz
Longueur du câble d'alimentation 1500 mm



Not included accessories

KITFC152

Filtre charbon pour recyclage intérieur rond Kit 2 pièces



Symbols glossary (TT)



Filtres anti-graisses : Ce modèle est équipé de filtres qui permettent d'éliminer les graisses de la vapeur qui s'échappe des casseroles pendant la cuisson.



Eclairage : Les hottes sont équipées de lampes LED. La lumière peut être allumée indépendamment du ventilateur d'aspiration, ce qui permet d'éclairer le plan de travail.



Filtres à charbon actif inclus : Les filtres à charbon actif permettent de faire fonctionner la hotte en recyclage, garantissant une parfaite élimination des odeurs.

