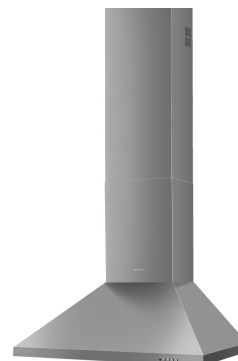


# KDC61XE3

Termékcsalád	Hood
Páraelszívó típusa	Dekoratív fali páraelszívó
Design	Kürtő
Elszívás	Elszívás
Anyag	Rozsdamentes acél
Acél típusa	Szálcsiszolt
EAN kód	8017709345990
Páraelszívó szélessége	60 cm



## Küllem

Design család	Univerzális	Felületkezelés	Szatén
Szín	Rozsdamentes acél	Logo	Embossed

## Kezelő elemek

Vezérlőbeállítás	Gombok
------------------	--------

## Programok / Funkciók

Sebességek száma	3
------------------	---

## MŰSZAKI JELLEMZŐK



Lámpák száma	2	Szűrők száma	2
Világítás típusa	LED	Zsírszűrők	Alumínium
Fényerősség	4 W	Aktívszén-szűrők mellékelve	Igen
Világos színhőmérsékleti skála (°K)	4000 °K	Szellőzőnyílás	150 mm
Szabad kimenet maximális kapacitása	620 m <sup>3</sup> /h	Minimális távolság a GÁZFŐZŐLAPTÓL	650 mm
Motorteljesítmény	160 W	Minimális távolság az ELEKTROMOS FŐZŐLAPTÓL	500 mm

	Elszívási teljesítmény IEC 61591 [m <sup>3</sup> /h]	Zajszint IEC 60704-2-13 [dBA]
1. sebességfokozat	260	45
2. sebességfokozat	390	54
3. sebességfokozat	600	63

## Mellékelt tartozékok

Csőszűkítő Igen

## Teljesítmény / Energiacímke

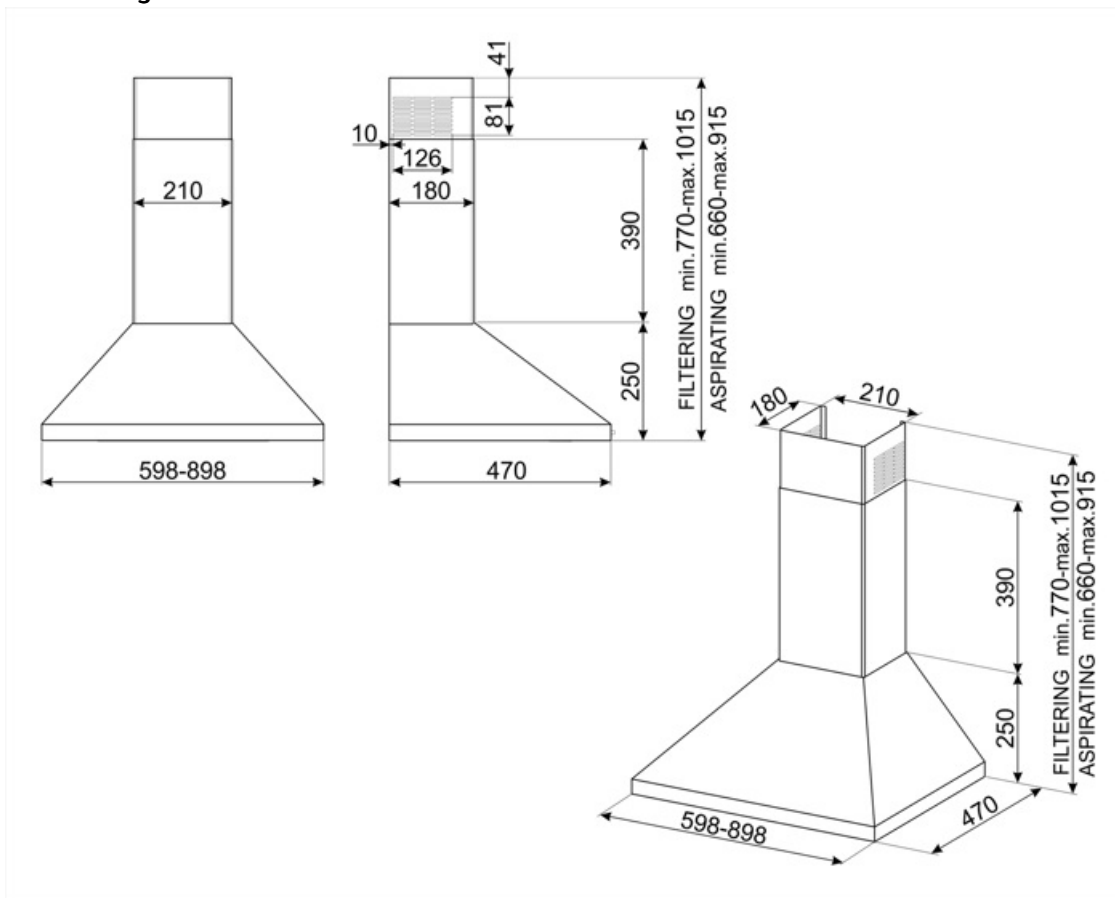


Éves energiafogyasztás (AEhood)	79 kWh/a	Levegőben terjedő, A-súlyozású akusztikus zajkibocsátás minimális fordulatszám (SPEmin)	45 dBA
Energihatékonysági osztály (EGK)	C	Levegőben terjedő, A-súlyozású akusztikus zajkibocsátás maximális sebességnél (SPEmax)	63 dBA
Folyadékdinamikai hatékonyság (FDE)	18.20	Időnövekedési tényező (F)	1.3
Folyadékdinamikai hatékonysági osztály (FDEC)	C	Energihatékonysági mutató	75.6
Világításhatékonyság (LE)	17 lux/W	Mért légáramlási sebesség a legjobb hatékonysági ponton (Qbep)	338 m <sup>3</sup> /h
Világításhatékonysági osztály (LEC)	C	Mért légnyomás a legjobb hatékonysági ponton (Pbep)	300 Pa
Zsírszűrő hatékonyság (GFE)	75.1 %	Mért felvett elektromos teljesítmény a legjobb hatásfok ponton (Wbep)	155 W
Zsírszűrő hatékonysági osztály (GFEC)	C	A világítási rendszer névleges energiafogyasztása (WL)	8 W
Légáramlás a legkisebb sebessén (Qmin)	260 m <sup>3</sup> /h	Lámpa átlagos megvilágítása a főzőfelületen (Emiddle)	133 lux
Légáramlás a legnagyobb sebességen (Qmax)	600 m <sup>3</sup> /h	Hangteljesítményszint a legmagasabb beállításnál (Lwa)	63 dBA

## Elektromos csatlakozás

Elektromos csatlakozás névleges értéke 168 W  
 Feszültség 220-240 V

Frekvencia (Hz) 50-60 Hz  
 Tápkábel hossza 1500 mm



---

## Not included accessories

---

KITFC152

Aktívszén-szűrők Kerek Készlet: 2 db



---

## Symbols glossary (TT)

---



**Szűrők:** A modell szűrőkkel rendelkezik, amelyek segítenek eltávolítani a főzés során a serpenyőkből kiáramló gőzt.



**Aktívszén-szűrők:** Az aktívszén-szűrőkön keresztüli vagy közvetlenül a kültérbe történő páraelszívás jelentősen csökkenti a szagokat főzés közben.



**Jelzőfények:** Minden páraelszívó világítással rendelkezik a főzőterület megvilágításához vagy a konyha hangulatosabbá tételéhez.

