

# KDC91XE2

משפחת מוצרים	קולט אדים
סוג	קולט אדים דקורטיבי לקיר
עיצוב	ארובה
הוצאה	הוצאה
חומר	נירוסטה
סוג פלדה	מוברש
קוד EAN	8017709285777
רוחב קולט האדים	90 cm



## אסתטיקה

סדרה עיצובית	Universale	גימור	סאטין
צבע	נירוסטה	Logo	Embossed

## למשפחת תנורים

הגדרות בקרות	לחצנים
--------------	--------

## תוכניות / פונקציות

מס' מהירויות	3
--------------	---

## מאפיינים טכניים



מס' נורות	2	מס' מסננים	3
סוג נורה	LED	מסננים נגד שומן	אלומיניום
הספק נורה	4 W	מסנני פחם כלולים	כן
סקלאת טמפרטורה של צבע תאורה (°K)	3000 °K	פתח אוורור	150 mm
קיבולת מרבית של יציאה חופשית	620 m <sup>3</sup> /h	מרחק מינימלי מכיריים גז	650 mm
הספק מנוע	140 W	מרחק מינימלי מכיריים חשמליות	500 mm

IEC 61591 קצב הוצאה  
[m<sup>3</sup>/h]

IEC 60704-2-13 רמת רעש  
[dBA]

קולטי אדים	280	54
קולטי אדים	420	62
קולטי אדים	580	70

## אביזרים כלולים

הפחתת צינור כן

## תווית חשמל / ביצועים



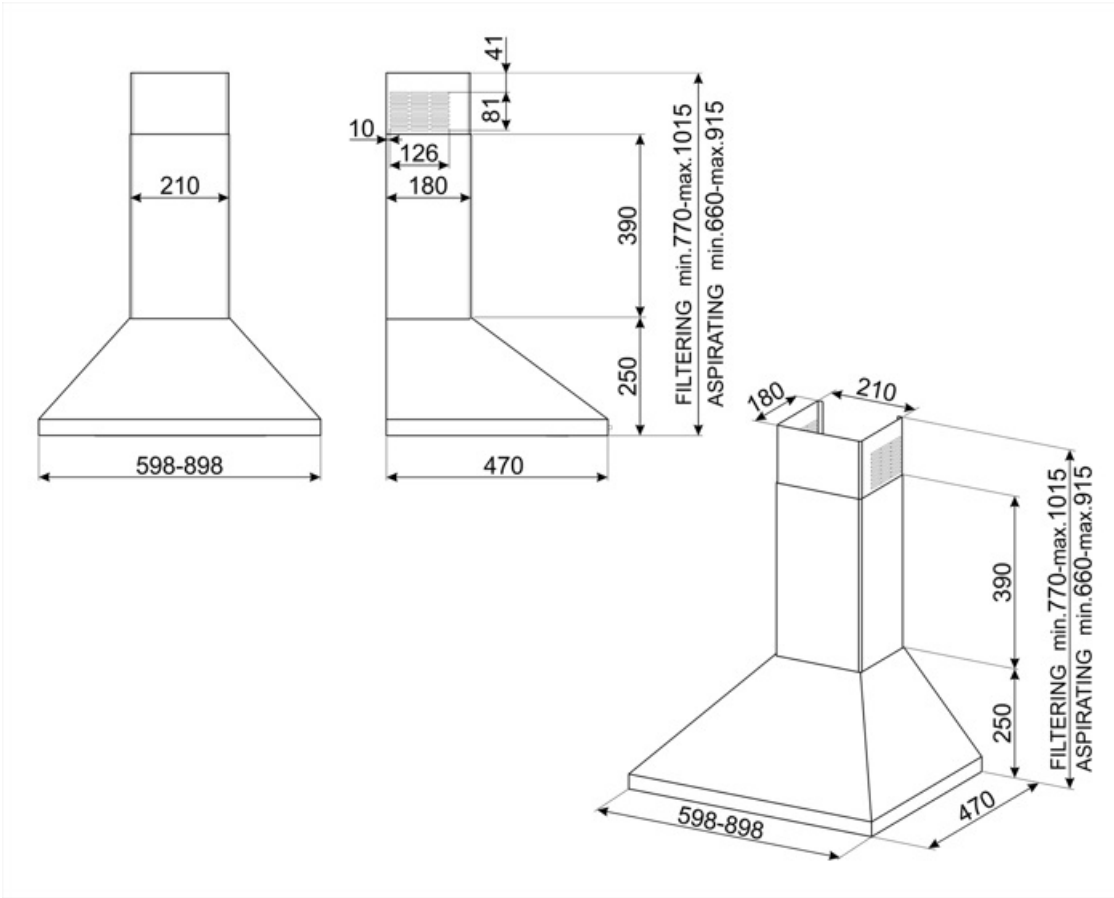
צריכת יעילות שנתית (AEChood)	77 kWh/a
דרגת יעילות אנרגטית	C
יעילות דינמית נוזלית (FDE)	15.30
קטגוריית יעילות דינמית נוזלית (FDEC)	D
יעילות תאורה (LE)	17 lux/W
קטגוריית יעילות תאורה (LEC)	C
יעילות סינון שומן (GFE)	75.1 %
קטגוריית יעילות סינון שומן (GFEC)	C
זרימת אוויר במהירות מינימלית (Qmin)	280 m <sup>3</sup> /h
זרימת אוויר במהירות מקסימלית (Qmax)	580 m <sup>3</sup> /h

פליטת עוצמת צליל אקוסטית באוויר A בשקלול במהירות מינימלית (SPEmin)	54 dBA
פליטת עוצמת צליל אקוסטית באוויר A בשקלול במהירות מרבית (SPEmax)	70 dBA
מקדם הארכת זמן (F)	1.4
אינדקס יעילות אנרגטית	79.9
קצב זרימת אוויר נמדד בנקודת היעילות הטובה ביותר (Qbep)	334 m <sup>3</sup> /h
לחץ אוויר נמדד בנקודת היעילות הטובה ביותר (Pbep)	229 Pa
מבוא הספק חשמל נמדד בנקודת היעילות הטובה ביותר (Wbep)	139 W
צריכת חשמל נקובה במערכת התאורה (WL)	8 W
הארה ממוצעת של התאורה במשטח הבישול (Emiddle)	133 lux
רמת עוצמת צליל בהגדרה הגבוהה ביותר (Lwa)	70 dBA

## חיבור חשמלי

דירוג חיבור חשמלי מתח	148 W 220-240 V
-----------------------	--------------------

תדר (Hz)	50-60 Hz
אורך כבל חשמל	1500 mm



---

## Not included accessories

---

KITFC152

מסנני פחם עגולים 2 יח' לערכה



## Symbols glossary (TT)



מסננים: לדגם יש מסננים שמסייעים להסיר שומן מהקיטור שנפלט מהמחבתות במהלך הבישול.



מסנני פחם: הוצאה דרך מסנני פחם או ישירות החוצה מפחיתה ריחות בישול חזקים בצורה משמעותית.



תאורה: כל קולטי האדים של תנורים כוללים נורות שמאירות את אזור הבישול או מוסיפות לאווירה של המטבח.