

KDC91XE2

Termékcsalád	Hood
Páraelszívó típusa	Dekoratív fali páraelszívó
Dizájn	Kürtő
Elszívás	Elszívás
Anyag	Rozsdamentes acél
Acél típusa	Szálcsiszolt
EAN kód	8017709285777
Páraelszívó szélessége	90 cm



Design család

Esztétika	Univerzális	Felületkezelés	Szatén
Szín	Rozsdamentes acél	Logo	Embossed

Ellenőrző elemek

Vezérlőbeállítás	Gombok
------------------	--------

Programok / Funkciók

Sebességek száma	3
------------------	---

MŰSZAKI JELLEMZŐK



Lámpák száma	2	Szűrők száma	3
Világítás típusa	LED	Zsírszűrők	Alumínium
Fényerősség	4 W	Aktívszén-szűrők mellékelve	Igen
Világos színhőmérsékleti skála (°K)	3000 °K	Szellőzőnyílás	150 mm
Szabad kimenet maximális kapacitása	620 m ³ /h	Minimális távolság a GÁZFŐZŐLAPTÓL	650 mm
Motorteljesítmény	140 W	Minimális távolság az ELEKTROMOS FŐZŐLAPTÓL	500 mm

	Elszívási teljesítmény IEC 61591 [m³/h]	Zajszint IEC 60704- 2-13 [dB(A)]
1. sebességfokozat	280	54
2. sebességfokozat	420	62
3. sebességfokozat	580	70

Mellékelt tartozékok

Csőszűkítő Igen

Teljesítmény / Energiacímke

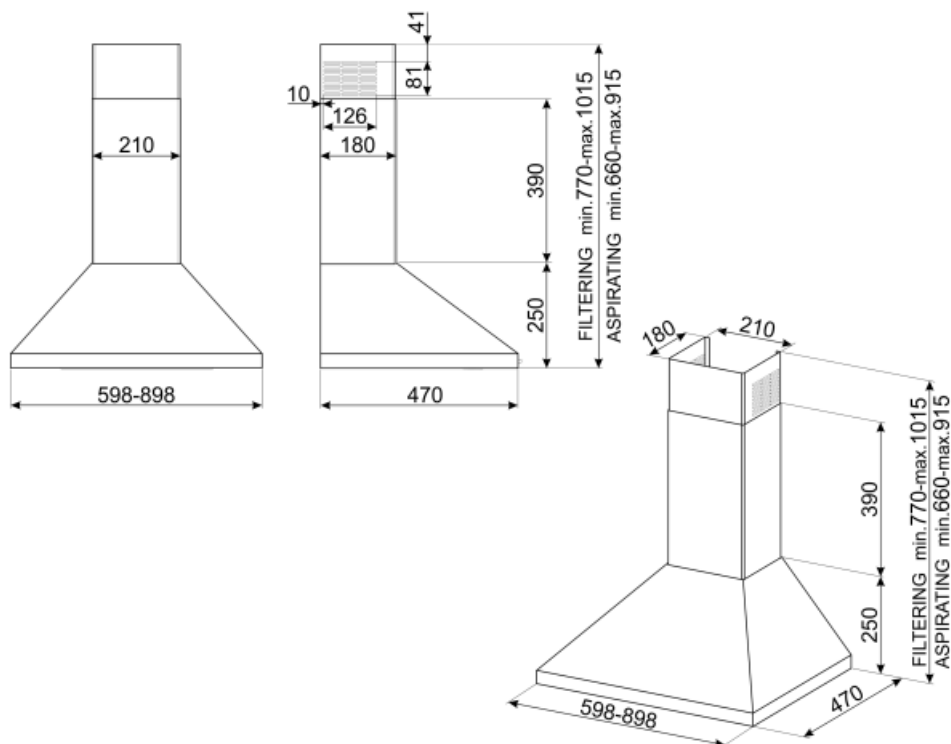
C

Éves energiafogyasztás (AEChood)	77 kWh/a	Levegőben terjedő, A-súlyozású akusztikus zajkibocsátás minimális fordulatszám (SPEmin)	54 dB(A)
Energiahatékonysági osztály (EGK)	C	Levegőben terjedő, A-súlyozású akusztikus zajkibocsátás maximális sebességnél (SPEmax)	70 dB(A)
Folyadékdinamikai hatékonyság (FDE)	15,30	Időnövekedési tényező (F)	1,4
Folyadékdinamikai hatékonysági osztály (FDEC)	D	Energiahatékonysági mutató	79,9
Világításhatékonyság (LE)	17 lux/W	Mért légáramlási sebesség a legjobb hatékonysági ponton (Qbep)	334 m³/h
Világításhatékonysági osztály (LEC)	C	Mért légnyomás a legjobb hatékonysági ponton (Pbep)	229 Pa
Zsírszűrő hatékonyság (GFE)	75,1 %	Mért felvett elektromos teljesítmény a legjobb hatásfok ponton (Wbep)	139 W
Zsírszűrő hatékonysági osztály (GFEC)	C	A világítási rendszer névleges energiafogyasztása (WL)	8 W
Légáramlás a legkisebb sebessén (Qmin)	280 m³/h	Lámpa átlagos megvilágítása a főzőfelületen (Emiddle)	133 lux
Légáramlás a legnagyobb sebességen (Qmax)	580 m³/h	Hangteljesítményszint a legmagasabb beállításnál (Lwa)	70 dB(A)

Elektromos csatlakozás

Elektromos csatlakozás 148 W
névleges értéke
Feszültség 220-240 V

Frekvencia (Hz) 50-60 Hz
Tápkábel hossza 1500 mm



Not included accessories



KITFC152

Aktívszén-szűrők Kerek Készlet: 2 db

Symbols glossary (TT)



Szűrők: A modell szűrőkkel rendelkezik, amelyek segítenek eltávolítani a főzés során a serpenyőkből kiáramló gőzt.



Aktívszén-szűrők: Az aktívszén-szűrőkön keresztüli vagy közvetlenül a kültérbe történő páraelszívás jelentősen csökkenti a szagokat főzés közben.



C: Termék energiabesorolása



Jelzőfények: Minden páraelszívó világítással rendelkezik a főzőterület megvilágításához vagy a konyha hangulatosabbá tételéhez.