

KDD60VXE-2



Familie	Afzuigkap
Type afzuigkap	Volledig integreerbaar
Design	Downdraft
Filtering	Expulsie
Elektronische bediening	Ja
Randafzuiging	Ja
Materiaal	Roestvrij staal
Type roestvrijstaal	Geborsteld
EAN-code	8017709223182
Breedte afzuigkap	60 cm



Design




Esthetiek	Universeel	Type glas	Zwart
Kleur	Zwart	Kleur serigrafie	Wit
Afwerking	Geborsteld	Logo	Geëts

Bediening



Regeling bediening	Touch control	Display	Digitaal
Kleur LED	Rood		

Programma's / functies

Aantal snelheden	4
Snelheid Intensief	
Luchtzuiveringsfunctie (24 uur)	
Opties tijdprogrammering	

Technische specificaties



Remote motor	KITRBDD	Capaciteit P0	590 m ³ /h
Aantal lampen	1	Vermogen motor	270 W
Soort verlichting	LED	Aantal filters	2

Vermogen lamp	7 W	Vetfilters	Aluminium
Dimmerfunctie	Ja	Indicator vervangen filter	Ja
Lichtkleurtemperatuurschaal (°K)	4000 °K	Afvoer	150 mm

	Capaciteit (IEC 61591) [m³/h]	Geluidsniveau (IEC 60704-2-13) [dBA]
Snelheid 1	135	44
Snelheid 2	230	52
Snelheid 3	295	57
Snelheid 4	375	62
Snelheid Intensief	570	71

Meegeleverde accessoires

Geleidende deur	Ja	Schacht reductie	Ja
-----------------	----	------------------	----

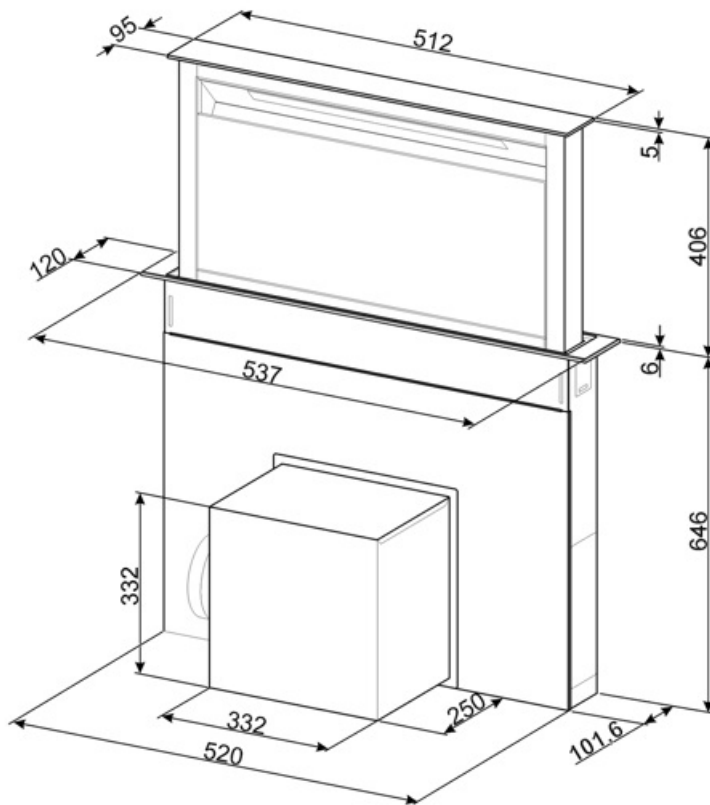
Prestaties / energielabel



Jaarlijks energieverbruik (AEChood)	73 kWh/a	Akoestische A-gewogen geluidsemissie op maximum snelheid	57 dBA
Energie-efficiëntieklasse (EEC)	B	Akoestische A-gewogen geluidsvermogen in de lucht met intensieve snelheid	71 dBA
Hydrodynamische efficiëntie (FDEC)	22,4	Vermogensverbruik in Off modus (Po)	0,49 W
Hydrodynamische-efficiëntieklasse (FDEC)	C	Tijdstoenamefactor (F)	1,2
Lichtefficiëntie (LEC)	29 lux/W	Energie-efficiëntie-index	69,9
Lichtefficiëntieklasse (LEC):	A	Gemeten luchtstroom op beste-efficiëntiepunt (Qbep)	293 m³/h
Vetfilterefficiëntie (GFE)	55,1 %	Gemeten luchtdruk op beste-efficiëntiepunt (Qbep)	429 Pa
Vetfilterefficiëntieklasse (GFEC)	E	Gemeten opgenomen vermogen op beste-efficiëntiepunt (Wbep)	156 W
Luchtstroom op de minimumsnelheid (Qmin)	135 m³/h	Nominaal stroomverbruik van het lichtstelsel (WL)	7 W
Luchtstroom op de maximumsnelheid (Qmax)	295 m³/h	Gemiddelde lichtsterkte van het licht op het kookoppervlak (Emiddle)	200 lux
Luchtstroom op de boostersnelheid (Qboost)	570 m³/h	Geluidsniveau op de hoogste stand (Lwa)	57 dBA
Akoestische geluidsdruk op minimum snelheid (SPEmin)	44 dBA		

Elektrische aansluiting

Stekker	(F;E) Schuko	Frequentie	50-60 Hz
Aansluitwaarde	277 W	Lengte voedingskabel	1500 mm
Spanning	220-240 V		



Accessoires niet inbegrepen



RCKF2

Afstandsbediening

KITRBDD

kit remote blower for DD hood. Cable length: 7 meters.



KITFCDD60

Charcoal filter for hood Down Draft Kit 2 pieces Dishwasher safe



KITVENT150

Imbocco motore 150 mm con valvola di non ritorno

Symbols glossary (TT)



24h: Indien geselecteerd, ververs deze functie de lucht voor c. 10 minuten per uur gedurende een periode van 24 uur, met minimale snelheid en een onmerkbaar geluidsniveau.



Automatisch uitschakelen: een speciale instelling om na het koken een vooraf ingestelde tijd te laten draaien en vervolgens automatisch uit te schakelen



Waarschuwinglampje (s): om aan te geven wanneer filters moeten worden vervangen.



Perimeter extraction panels: very efficient and aid noise reduction.



Intensieve / turbo-stand: wanneer extra snelle afzuiging gewenst is.



Filters: het model heeft filters die helpen bij het verwijderen van vet uit de stoom die tijdens het koken uit de pannen komt.



Elektronisch display: om een visuele herinnering aan de geselecteerde opties te geven.



Verlichting: Alle afzuigkappen hebben verlichting aan, om de kookzone te verlichten of voor sfeer in de keuken



Touch control: dankzij de gebruiksvriendelijke Touch control kan het apparaat met één druk op de knop worden geprogrammeerd.



Dimming Lights