

KDD60VXE-2



| | |
|----------------------------------|------------------------------------|
| Семейство продуктов | Вытяжка |
| Тип вытяжки | Вытяжка, встраиваемая в столешницу |
| Дизайн | Встраиваемая |
| Режим отвода воздуха | Режим отвода воздуха |
| Электронное управление | Да |
| Периметральное всасывание | Да |
| Материал | Нержавеющая сталь |
| Тип нержавеющей стали | Матовая |
| EAN-код | 8017709223182 |
| Ширина (мм) | 60 см |



Эстетика

| | | | |
|-----------------|---------------|-------------------------|-------------|
| Эстетика | Универсальный | Тип стекла | Черный |
| Цвет | Черный | Цвет шелкографии | Белый |
| Отделка | Матовая | Логотип | Шелкография |

Управление



| | | | |
|------------------------------------|---------------|----------------|----------|
| Управление | Touch Control | Дисплей | Цифровой |
| Цвет светодиодной подсветки | Красный | | |

Программы/ функции

| | |
|---------------------------------|---|
| Количество скоростей | 4 |
| Интенсивный режим | |
| Режим 24 часа | |
| Программирование времени | |

Технические характеристики



| | | | |
|----------------------------|-----------------------------------|--|-----------------------|
| С удаленным мотором | KITRBDD - дополнительный комплект | Максимальная производительность | 590 м ³ /ч |
|----------------------------|-----------------------------------|--|-----------------------|

| | | | |
|--|---------|--|----------|
| Количество ламп подсветки | 1 | Мощность мотора | 270 Вт |
| Тип подсветки | LED | Количество фильтров | 2 |
| Мощность ламп подсветки | 7 Вт | Жироулавливающие фильтры | Алюминий |
| Регулирование интенсивности освещения | Да | Индикатор загрязнения угольного фильтра | Да |
| Шкала цветовой температуры света (°K) | 4000 °K | Диаметр воздуховода | 150 мм |

| | Максимальная производительность [м³/ч] | Уровень шума на 1-й скорости [дБ(А)] |
|-------------------|---|---|
| 1-я скорость | 135 | 44 |
| 2-я скорость | 230 | 52 |
| 3-я скорость | 295 | 57 |
| 4-я скорость | 375 | 62 |
| Интенсивный режим | 570 | 71 |

Аксессуары в комплекте

| | | | |
|-----------------|----|----------------------------|----|
| Заслонка | Да | Сужение воздуховода | Да |
|-----------------|----|----------------------------|----|

Производительность/ Энергопотребление



| | | | |
|---|------------|--|----------|
| Годовая энергоэффективность (AEC_{hood}) | 73 кВт/год | Акустическое давление на максимальной скорости (SPE_{max}) | 57 дБ(А) |
| Класс энергоэффективности | B | Акустическое давление при интенсивном режиме | 71 дБ(А) |
| Гидродинамическая эффективность (FDE) | 22,4 | Энергопотребление в режиме Off | 0,49 Вт |
| Класс гидродинамической эффективности | C | Коэффициент увеличения времени (F) | 1,2 |
| Эффективность освещения (LE) | 29 lux/W | Индекс энергоэффективности | 69,9 |
| Класс эффективности освещения | A | Измерение скорости потока воздуха с точки зрения лучшей энергоэффективности | 293 м³/ч |
| Жироулавливающая эффективность (GFE) | 55,1 % | Измерение давления воздуха с точки зрения лучшей энергоэффективности (P_{best}) | 429 Pa |
| Класс жироулавливающей эффективности | E | | |
| Производительность на минимальной скорости | 135 м³/ч | | |
| Производительность на максимальной скорости | 295 м³/ч | | |

Производительность в интенсивном режиме 570 м³/ч
Акустическое давление на минимальной скорости (SPEmin) 44 дБ(А)

Измеренная потребляемая мощность в наилучшей точке эффективности (Wber) 156 Вт

Номинальная мощность системы освещения 7 Вт

Средняя освещенность варочной поверхности (Emiddle) 200 lux

Максимальный уровень шума 57 дБ(А)

Электрическое подключение

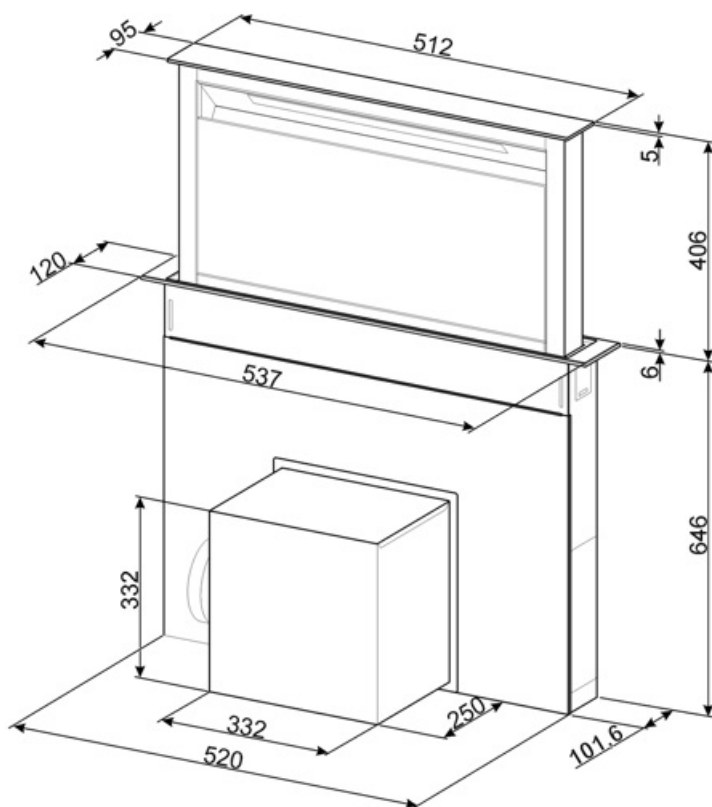
Тип электрической вилки (F;E) Schuko

Частота тока 50-60 Гц

Номинальная мощность 277 Вт

Длина электрического кабеля 1500 мм

Напряжение 220-240 В



Not included accessories



RCKF2

Пульт дистанционного управления

KITRBDD

Комплект для выноса мотора для
вытяжки KDD***



KITFCDD60

Угольный фильтр для вытяжек,
встраиваемых в столешницу 1 штука
Можно мыть в посудомоечной машине



KITVENT150

Вход двигателя 150 мм с обратным
клапаном

Symbols glossary (ТТ)



24 часа: при выборе этой функции вытяжка для очистки воздуха в помещении включается на 10 минут каждый час в течение 24 часов на минимальной скорости и с минимальным уровнем шума и расходом электроэнергии.



Автоматическое отключение: специальная настройка, которая позволяет установить длительность приготовления, по окончании которого прибор автоматически отключается.



Предупреждающая подсветка: предупреждает о необходимости замены фильтров.



Периметральное всасывание: очень эффективный способ всасывания воздуха, также способствует снижению уровня шума.



Интенсивный /турбо режим: когда требуется сверхбыстрая экстракция.



Модель имеет фильтры, которые помогают удалять жир из пара, выходящего из посуды во время приготовления.



Электронный дисплей: для визуального напоминания о выбранных параметрах.



Подсветка: все кухонные вытяжки оснащены подсветкой для освещения зоны приготовления.



Touch controls: простое в использовании сенсорное управление позволяет запрограммировать прибор одним нажатием кнопки.



Диммер подсветки