

KDD60VXE-3



Produktgruppe	Kjøkkenvifte
Hettetype	Fullt integrerte kjøkkenvifte
Design	Helintegrert
Uttrekking	Utdrivning
Elektronisk kontroll	Ja
Perimetral aspirasjon	Ja
Materiale	Rustfritt stål
Type stål	Børstet
EAN-kode	8017709346133
Hette bredde	60 cm
Estetikk	Universal
Farge	Sort
Finish	Satinert
Glass Type	Sort
Farge på silkestrykk	Hvit
Logo	Silkestrykk






Kontroller



Kontrollinnstilling	Trykkontroller	Display	Digital
Led farge	Rød		

Program / funksjoner

Antall hastigheter	4
Intensiv hastighet	
24-timers rensesfunksjon	
Annen funksjon	Forsinket_funksjon
Tidsinnstillingsalternativer	

Tekniske egenskaper



Fjernstyrt motor	KITRBDD	Maksimal kapasitet i fri modus	680 m ³ /h
Antall lamper	1	Motoreffekt	250 W
Type lampe	LED	Antall filtre	2
Lyseffekt	6 W	Fettfiltre	Aluminium
Dimmermodus	Ja	Indikator for filterbytte	Ja
Temperaturskala	2700 K	Luftutløp	150 mm
lampefarge			

	Uttrekkingshastighet (IEC 61591) [m ³ /h]	Støynivå (IEC 60704-2-13) [dBA]
Hastighet 1	200	46
Hastighet 2	280	52
Hastighet 3	350	59
Hastighet 4	430	62
Intensiv hastighet	650	70

Medfølgende tilbehør

Fjernkontroll	Tilvalg	Rørreduksjon	Ja
Skyvedør	Ja		

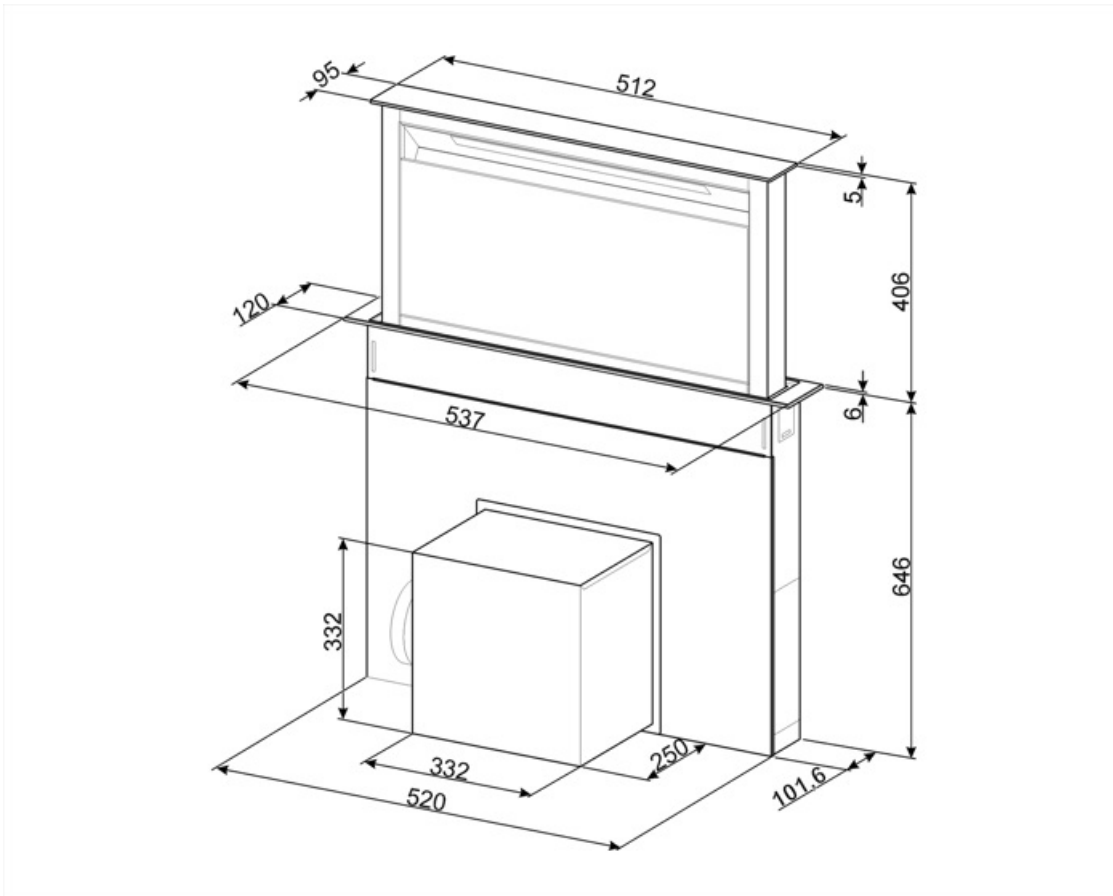
Kapasitets-/energietikett



Årlig Effektivt Forbruk (AEchood)	64 kWh/a	Airbourne akustisk A-veid lydeffektnivå	46 dBA
Energi effektivitetsklasse (EEC)	B	Emission på minimum hastighet (SPEmin)	
Flytende Dynamisk Effektivitet (FDE)	28.50	Airbourne akustisk A-veid lydeffektnivå	59 dBA
Flytende Dynamisk Effektivitet (FDEC)	A	Emission på minimum hastighet (SPEmax)	
Belysning Effektivitet (LE)	33 lux/W	Airbourne akustisk A-veid lydeffektnivå	70 dBA
Belysning Effektivitet klasse (LEC)	A	Emission på økende hastighet (SPEboost)	
Fett filtreringsutbytte (GFE)	55.1 %	Tidsøkning faktor (F)	1.0
Fettfiltrering effektivitetsklasse (GFE)	E	Energi effektivitetsindeks for stekeovn 1	59
Luftflyt ved mininum fart (Qmin)	200 m ³ /h	Målt lufttrykk på beste effektssgrad (QBEP)	377 m ³ /h
Luftmengde ved maksimal hastighet (Qmax)	350 m ³ /h	Målt lufttrykk på beste effektssgrad (QBEP)	446 Pa
Luftmengde ved økt hastighet (Qboost)	650 m ³ /h	Målt strøm på beste virkningsgrad	164 W
		Normal styrke på lyssystem (WI)	6 W
		Gjennomsnittlig belysning av lyset på kokeflaten (emiddle)	200 lux
		Lydstyrke nivå på høyeste styrke (Lwa)	52 dBA

Elektrisk tilkobling

Elektrisk tilkoblingseffekt	256 W	Lengde på ledning	1500 mm
Spenning	220-240 V	Støpseltype	(F;E) Schuko
Frekvens	50-60 Hz		



Compatible Accessories



KITFCDD60

Kullfilter for Down Draft hette Sett med 1 del Sikker i oppvaskmaskin



KITVENT150

Flensmuffe 150 mm med tilbakeslagsventil



KITRBDD

kit remote blower for DD hood

RCKF2

Remote control

Symbols glossary



24t: Når denne funksjonen er valgt vil funksjonen forfriske luften i cirka 10 minutter hver time over en 24-timers periode, ved minimum hastighet og umerkelig støynivå.



Automatisk av: En spesialinnstilling hvor maskinen blir stående på etter endt tilberedning og slår seg av automatisk.



Dimmelys



Varsellampe(r): For å varsle om at filter må skiftes.



Perimeteravtrekkspanel: veldig effektive som hjelper med støyreduksjon.



Intensiv/turbo: Når ekstra hurtig avtrekk kreves.



Filtre: Modellen er utstyrt med filtre som fjerner fett fra dampen som kommer fra grytene under matlagingen.



Elektronisk display: For å gi en visuell påminnelse om de valgte funksjonene.



Lys: Alle ventilatorhetter har lamper som belyser platetoppen eller gir stemning til kjøkkenomgivelsene.



Touch-kontroll: Enkelt touch-kontroll som gjør at apparatet kan programmeres med et enkelt tastetrykk.