

KDD60VXE-3



Семейство продуктов	Вытяжка
Тип вытяжки	Вытяжка, встраиваемая в столешницу
Дизайн	Встраиваемая
Режим отвода воздуха	Режим отвода воздуха
Электронное управление	Да
Периметральное всасывание	Да
Материал	Нержавеющая сталь
Тип нержавеющей стали	Матовая
Международный артикул (EAN-код)	8017709346133
Ширина (мм)	60 см
Эстетика	Универсальный
Цвет	Черный
Отделка	Матовая
Тип стекла	Черный
Цвет шелкографии	Белый
Логотип	Шелкография






Управление



Управление	Сенсорное управление	Дисплей	Цифровой
Цвет светодиодной подсветки	Красный		

Программы/ функции

Количество скоростей	4
Интенсивный режим	
Режим 24 часа	
Другие функции	Отсрочка старта
Программирование времени	

Технические характеристики



С удаленным мотором	KITRBDD - дополнительный комплект	Максимальная производительность	680 м ³ /ч
Количество ламп подсветки	1	Мощность мотора	250 Вт
Тип подсветки	Светодиодный	Количество фильтров	2

Мощность ламп подсветки	6 Вт	Жироулавливающие фильтры	Алюминий
Регулирование интенсивности освещения	Да	Индикатор загрязнения угольного фильтра	Да
Шкала цветовой температуры света (°К)	2700 К	Диаметр воздуховода	150 мм

	Максимальная производительность (стандарт Международной электротехнической комиссии IEC 61591) [м³/ч]	Уровень шума (стандарт Международной электротехнической комиссии IEC 60704-213) [дБ(А)]
1-я скорость	200	46
2-я скорость	280	52
3-я скорость	350	59
4-я скорость	430	62
Интенсивный режим	650	70

Аксессуары в комплекте

Пульт дистанционного управления	Опция	Сужение воздуховода	Да
Заслонка	Да		

Производительность/ Энергопотребление



Годовая энергоэффективность (AEC Hood)	64 кВт/год	Акустическое давление на минимальной скорости	46 дБ(А)
Класс энергоэффективности	B	Акустическое давление на максимальной скорости	59 дБ(А)
Гидродинамическая эффективность	28,50	Акустическое давление при интенсивном режиме	70 дБ(А)
Класс гидродинамической эффективности	A	Коэффициент увеличения времени	1,0
Эффективность освещения	33 lux/W	Индекс энергоэффективности	59
Класс эффективности освещения	A	Измерение скорости потока воздуха с точки зрения лучшей энергоэффективности	377 м³/ч
Жироулавливающая эффективность	55,1 %		
Класс жироулавливающей эффективности	E		
Производительность на минимальной скорости	200 м³/ч		

Производительность на максимальной скорости 350 м³/ч
Производительность в интенсивном режиме 650 м³/ч

Измерение давления воздуха с точки зрения лучшей энергоэффективности 446 Pa

Измеренная потребляемая мощность в наилучшей точке эффективности 164 Вт

Номинальная мощность системы освещения 6 Вт

Средняя освещенность варочной поверхности 200 lux

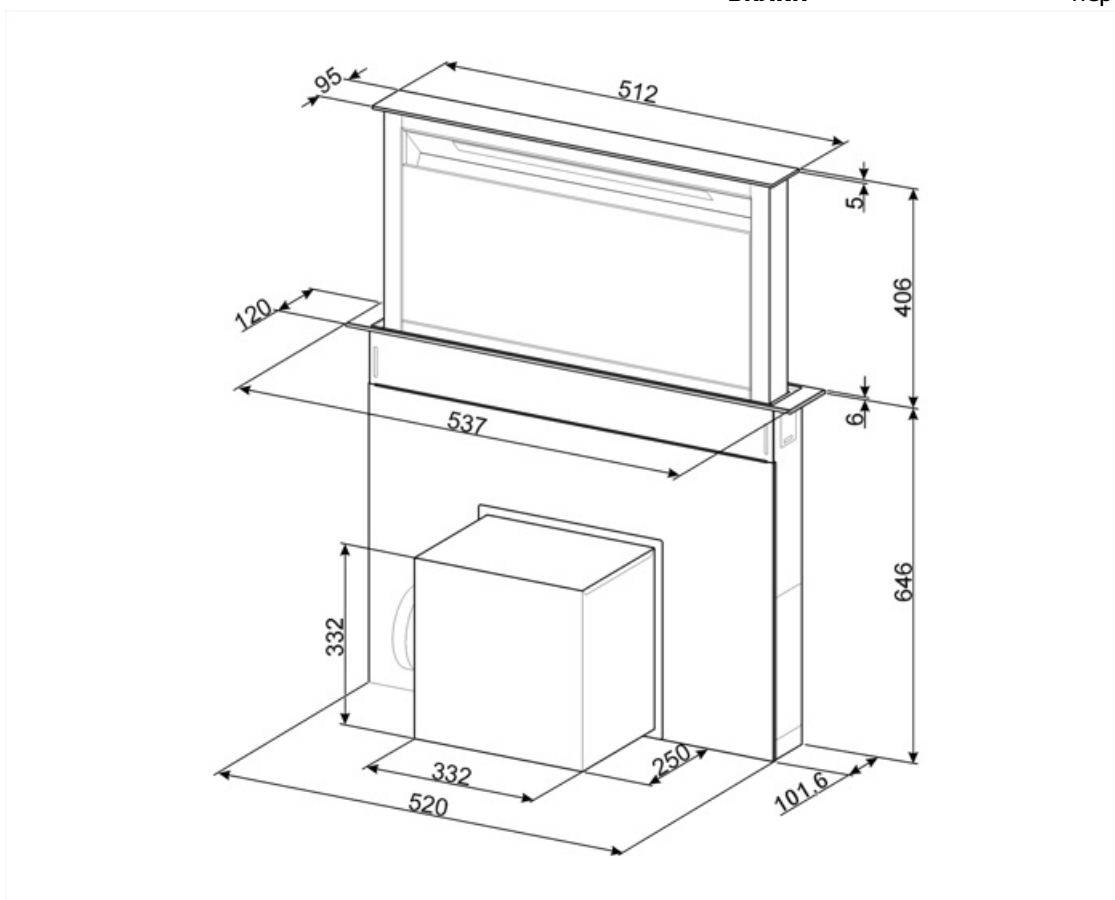
Максимальный уровень шума 52 дБ(А)

Электрическое подключение

Номинальная мощность 256 Вт
Напряжение 220-240 В
Частота тока 50-60 Гц

Длина электрического кабеля 1500 мм

Тип электрической вилки Европейская вилка для переменного тока



Совместимые Аксессуары



KITFCDD60

Угольный фильтр для вытяжек,
встраиваемых в столешницу 1 штука
Можно мыть в посудомоечной машине



KITVENT150

Вход двигателя 150 мм с обратным
клапаном



KITRBDD

Комплект для выноса мотора для
вытяжки KDD***

RCKF2

Пульт дистанционного управления

Symbols glossary



24 часа: при выборе этой функции вытяжка для очистки воздуха в помещении включается на 10 минут каждый час в течение 24 часов на минимальной скорости и с минимальным уровнем шума и расходом электроэнергии.



Автоматическое отключение: специальная настройка, которая позволяет установить длительность приготовления, по окончании которого прибор автоматически отключается.



Диммер подсветки



Предупреждающая подсветка: предупреждает о необходимости замены фильтров.



Периметральное всасывание: очень эффективный способ всасывания воздуха, также способствует снижению уровня шума.



Интенсивный /турбо режим: когда требуется сверхбыстрая экстракция.



Модель имеет фильтры, которые помогают удалять жир из пара, выходящего из посуды во время приготовления.



B^{AT}_B



Электронный дисплей: для визуального напоминания о выбранных параметрах.



Подсветка: все кухонные вытяжки оснащены подсветкой для освещения зоны приготовления.



Простое в использовании сенсорное управление позволяет программировать прибор одним нажатием кнопки.