

KDD60VXE-3



Сімейство продуктів	Витяжка
Тип витяжки	Повністю вбудовувана
Дизайн	Повністю вбудовувана
Режим відведення повітря	Режим відведення повітря
Електронне управління	Так
Периметральне всмоктування	Так
Матеріал	Нержавіюча сталь
Тип нержавіючої сталі	Матова
Код EAN	8017709346133
Ширина витяжки	60 см
Естетика	Універсальний
Колір	Чорний
Оздоблення	Матова
Тип скла	Чорний
Колір серіографії	Білий
Логотип	Серіографія



Управління



Налаштування управління	Сенсорне управління	Дисплей	LCD-дисплей
Колір світлодіоду	Червоний		

Програми/ функції

Кількість швидкостей	4
Інтенсивний режим	
Режим 24 години	
Інші функції	Отсрочка старта
Опція програмування часу	

Технічні характеристики



З віддаленим двигуном	KITRBDD - додатковий комплект	Максимальна продуктивність	680 м ³ /ч
Кількість ламп	1	Потужність мотора	250 Вт
Тип ламп підсвічування	LED	Кількість фільтрів	2
Потужність підсвітки	6 Вт		

Регулювання інтенсивності освітлення	Так	Жировловлюючі фільтри	Алюміній
Шкала цветовой температуры света (°K)	2700 K	Індикатор забруднення вугільного фільтру	Так
		Діаметр повітряпроводу	150 мм

	Максимальна продуктивність (IEC 61591) [м³/ч]	Рівень шуму IEC 60704-2-13 [дБ(А)]
1-ша швидкість	200	46
2-га швидкість	280	52
3-тя швидкість	350	59
4-та швидкість	430	62
Інтенсивний режим	650	70

Акcesуари в комплекті

Пульт керування	Опция	Звуження трубки	Так
Слайдерні дверцята	Так		

Продуктивність/ Енергоспоживання



Щорічне енергоспоживання (AEC_{hood})	64 кВт/год	Акустичний тиск на мінімальній швидкості	46 дБ(А)
Клас енергоефективності (EEC)	B	Сила звуку за шкалою A, на максимальній швидкості (SPE_{max})	59 дБ(А)
Гідродинамічна ефективність (FDE)	28.50	Сила звуку за шкалою A на Інтенсивній швидкості (SPE_{boost})	70 дБ(А)
Клас ефективності флюїдодинаміки (FDEC)	A	Час збільшення коефіцієнта (F)	1.0
Ефективність освітлення (LE)	33 lux/W	Клас енергоефективності	59
Клас ефективності освітлення (LEC)	A	Вимір швидкості потоку повітря з точки зору кращої енергоефективності	377 м³/ч
Ефективність фільтрації жиру (GFE)	55.1 %	Вимірювання тиску повітря з точки зору кращої енергоефективності	446 Pa
Клас фільтрації (GFEC)	E		
Продуктивність на мінімальній швидкості	200 м³/ч		
Продуктивність на максимальній швидкості (Q_{max})	350 м³/ч		

Продуктивність в інтенсивному режимі (Qboost) 650 м³/ч

Вимір вхідної електричної потужності з точки зору кращої енергоефективності 164 Вт

Нормальна потужність системи освітлення 6 Вт

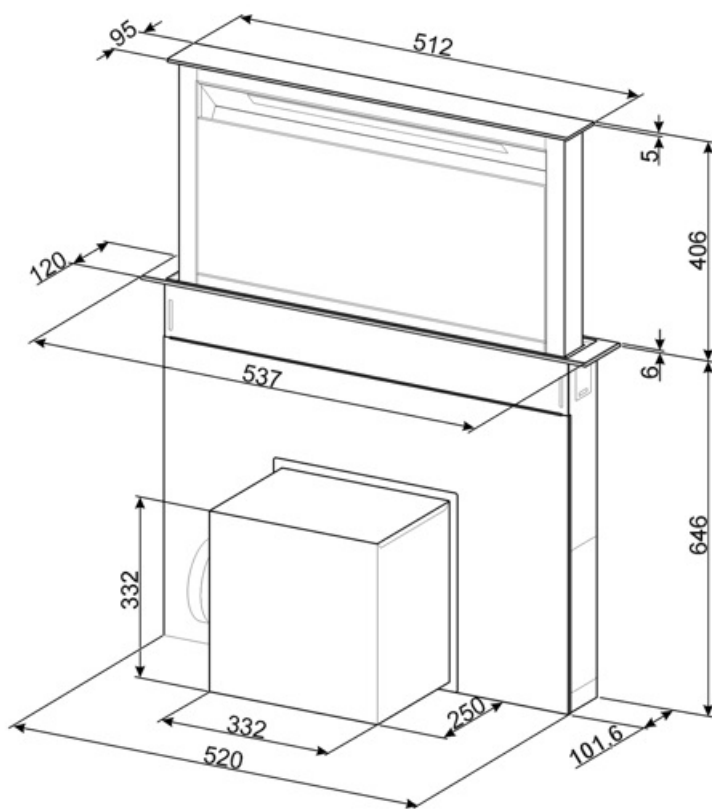
Середнє освітлення варильної поверхні (Emiddle) 200 lux

Максимальний рівень шуму 52 дБ(А)

Електричне підключення

Номинальна потужність 256 Вт
Напруга 220-240 В
Частота струму (Гц) 50-60 Гц

Довжина електричного кабелю 1500 мм
Тип електричної вилки Европейская вилка для переменного тока



Compatible Accessories



KITFCDD60

Угольный фильтр для вытяжек,
встраиваемых в столешницу 1 штука
Можно мыть в посудомоечной машине



KITVENT150

Вход двигателя 150 мм с обратным
клапаном



KITRBDD

Комплект для выноса мотора для
вытяжки KDD***

RCKF2

Пульт дистанционного управления

Symbols glossary



24 часа: при выборе этой функции вытяжка для очистки воздуха в помещении включается на 10 минут каждый час в течение 24 часов на минимальной скорости и с минимальным уровнем шума и расходом электроэнергии.



Автоматическое отключение: специальная настройка, которая позволяет установить длительность приготовления, по окончании которого прибор автоматически отключается.



Диммер подсветки



Предупреждающая подсветка: предупреждает о необходимости замены фильтров.



Периметральное всасывание: очень эффективный способ всасывания воздуха, также способствует снижению уровня шума.



Интенсивный /турбо режим: когда требуется сверхбыстрая экстракция.



Модель имеет фильтры, которые помогают удалять жир из пара, выходящего из посуды во время приготовления.



B A⁺ B



Электронный дисплей: для визуального напоминания о выбранных параметрах.



Подсветка: все кухонные вытяжки оснащены подсветкой для освещения зоны приготовления.



Простое в использовании сенсорное управление позволяет программировать прибор одним нажатием кнопки.