

KDD60VXE-2



Familie	Afzuigkap
Type afzuigkap	Volledig integreerbaar
Design	Downdraft
Filtering	Expulsie
Elektronische bediening	Ja
Randafzuiging	Ja
Materiaal	RVS
Type roestvrijstaal	Geborsteld
EAN-code	8017709223182
Breedte afzuigkap	60 cm



Esthetiek




Esthetiek	Universeel	Type glas	Zwart
Kleur	Zwart	Kleur serigrafie	Wit
Afwerking	Geborsteld	Logo	Geëts

Bediening



Regeling bediening	Touch control	Display	Digitaal
Kleur LED	Rood		

Programma's / functies

Aantal snelheden	4
Snelheid Intensief	
Luchtzuiveringsfunctie (24 uur)	
Opties tijdprogrammering	

Technische specificaties



Remote motor	KITRBDD	Capaciteit P0	590 m ³ /h
Aantal lampen	1	Vermogen motor	270 W
		Aantal filters	2

Soort verlichting	LED	Vetfilters	Aluminium
Vermogen lamp	7 W	Indicator vervangen filter	Ja
Dimmerfunctie	Ja	Afvoer	150 mm
Light color temperature scale (°K)	4000 °K		

	Capaciteit (IEC 61591) [m ³ /h]	Geluidsniveau (IEC 60704-2-13) [dB(A)]
Snelheid 1	135	44
Snelheid 2	230	52
Snelheid 3	295	57
Snelheid 4	375	62
Snelheid Intensief	570	71

Meegeleverde accessoires

Sliding door	Ja	Schacht reductie	Ja
--------------	----	------------------	----

Prestaties / energielabel

B

Jaarlijks energieverbruik (AEChood)	73 kWh/a	Akoestische A-gewogen geluidsemmissie op maximum snelheid	57 dB(A)
Energy efficiency class (EEC)	B	Akoestische A-gewogen geluidsvermogen in de lucht met intensieve snelheid	71 dB(A)
Hydrodynamische efficiëntie (FDEC)	22.4	Vermogensverbruik in Off modus (Po)	0.49 W
Hydrodynamische-efficiëntieklasse (FDEC)	C	Tijdstoenamefactor (F)	1.2
Lichtefficiëntie (LEC)	29 lux/W	Energie-efficiëntie-index	69.9
Lichtefficiëntieklasse (LEC):	A	Gemeten luchtstroom op beste-efficiëntiepunt (Qbep)	293 m ³ /h
Vetfilterefficiëntie (GFE)	55.1 %	Gemeten luchtdruk op beste-efficiëntiepunt (Qbep)	429 Pa
Vetfilterefficiëntieklasse (GFEC)	E	Gemeten opgenomen vermogen op beste-efficiëntiepunt (Wbep)	156 W
Luchtstroom op de minimumsnelheid (Qmin)	135 m ³ /h	Nominaal stroomverbruik van het lichtstelsel (WL)	7 W
Luchtstroom op de maximumsnelheid (Qmax)	295 m ³ /h	Gemiddelde lichtsterkte van het licht op het kookoppervlak (Emiddle)	200 lux
Luchtstroom op de boostersnelheid (Qboost)	570 m ³ /h		
Akoestische geluidsdruk op minimum snelheid (SPEmin)	44 dB(A)		

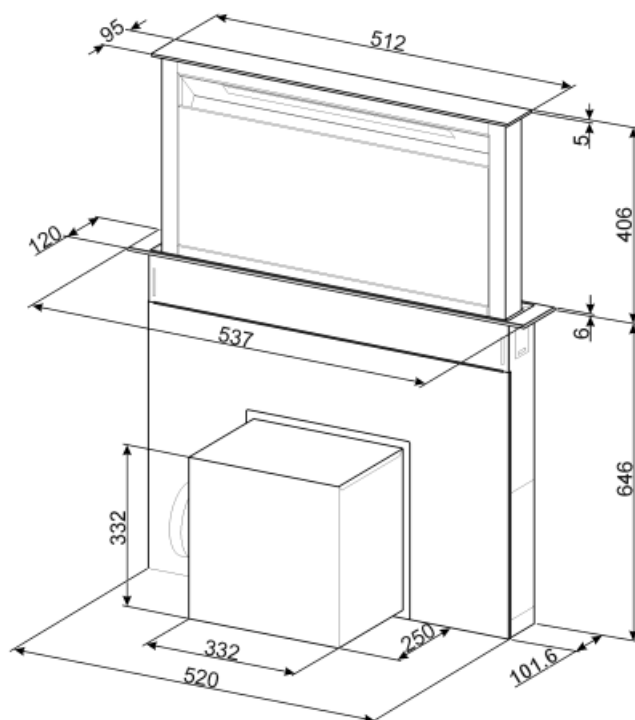
Geluidsniveau op de
hoogste stand (Lwa)

57 dB(A)

Elektrische aansluiting

Stekker (F;E) Schuko
Aansluitwaarde 277 W
Spanning 220-240 V

Frequentie 50-60 Hz
Lengte voedingskabel 1500 mm



Accessoires niet inbegrepen



RCKF2

Remote control

KITRBDD

kit remote blower for DD hood



KITFCDD60


Charcoal filter for hood Down Draft Kit 1
piece Dishwasher safe



KITVENT150

Imbocco motore 150 mm con valvola
di non ritorno

Symbols glossary (TT)

- | | | | |
|---|---|---|--|
|  | 24h: Indien geselecteerd, ververs deze functie de lucht voor c. 10 minuten per uur gedurende een periode van 24 uur, met minimale snelheid en een onmerkbaar geluidsniveau. |  | Filters: het model heeft filters die helpen bij het verwijderen van vet uit de stoom die tijdens het koken uit de pannen komt. |
|  | Automatisch uitschakelen: een speciale instelling om na het koken een vooraf ingestelde tijd te laten draaien en vervolgens automatisch uit te schakelen |  | B: Energieklasse van het product, gemeten van A+++ tot D / G, afhankelijk van de productfamilie. |
|  | Elektronisch display: om een visuele herinnering aan de geselecteerde opties te geven. |  | Dimmering Lights |
|  | Waarschuwinglampje (s): om aan te geven wanneer filters moeten worden vervangen. |  | Verlichting: Alle afzuigkappen hebben verlichting aan, om de kookzone te verlichten of voor sfeer in de keuken |
|  | Perimeter extraction panels: very efficient and aid noise reduction. |  | Touch control: dankzij de gebruiksvriendelijke Touch control kan het apparaat met één druk op de knop worden geprogrammeerd. |
|  | Intensieve / turbo-stand: wanneer extra snelle afzuiging gewenst is. | | |