

KDD60VXE-3



Семейство продуктов	Вытяжка
Тип вытяжки	Вытяжка, встраиваемая в столешницу
Дизайн	Встраиваемая
Режим отвода воздуха	Режим отвода воздуха
Электронное управление	Да
Периметральное всасывание	Да
Материал	Нержавеющая сталь
Тип нержавеющей стали	Матовая
EAN-код	8017709346133
Ширина (мм)	60 см



Эстетика

Эстетика	Универсальный	Тип стекла	Черный
Цвет	Черный	Цвет шелкографии	Белый
Отделка	Матовая	Логотип	Шелкография

Управление



Управление	Touch Control	Дисплей	Цифровой
Цвет светодиодной подсветки	Красный		

Технические характеристики



С удаленным мотором	KITRBDD - дополнительный комплект	Максимальная производительность	680 м ³ /ч
Количество ламп подсветки	1	Мощность мотора	250 Вт
Тип подсветки	LED	Количество фильтров	2
Мощность ламп подсветки	6 Вт	Жироулавливающие фильтры	Алюминий
Регулирование интенсивности освещения	Да	Индикатор загрязнения угольного фильтра	Да
Шкала цветовой температуры света (°K)	2700 °K	Диаметр воздуховода	150 мм

	Максимальная производительность [м ³ /ч]	Уровень шума на 1-й скорости [дБ(А)]
1-я скорость	200	46
2-я скорость	280	52
3-я скорость	350	59
4-я скорость	430	62
Интенсивный режим	650	70

Аксессуары в комплекте

Пульт дистанционного управления	Опция	Сужение воздуховода	Да
Заслонка	Да		

Производительность/ Энергопотребление

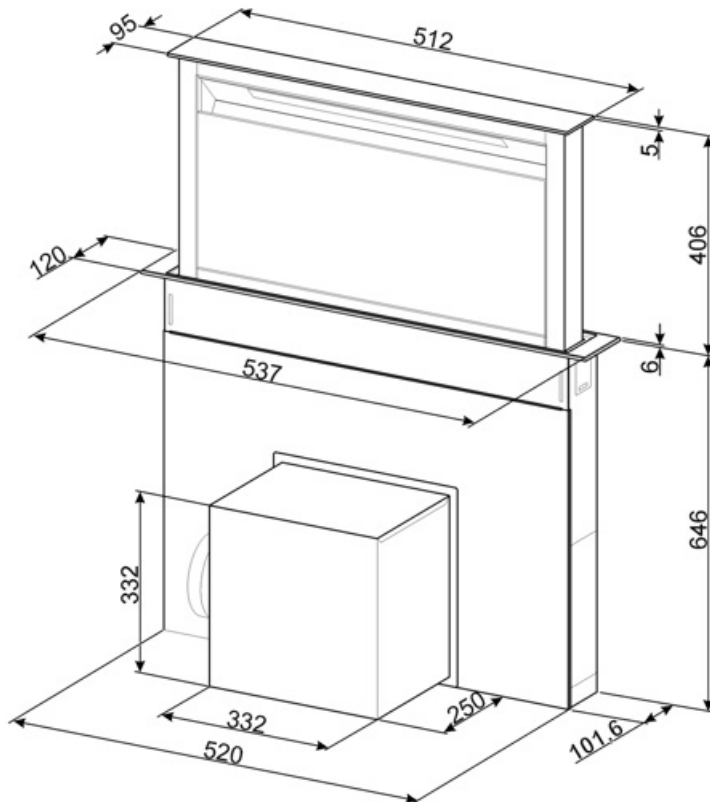


Годовая энергоэффективность (AEC _{hood})	64 кВт/год	Акустическое давление на максимальной скорости (SPE _{max})	59 дБ(А)
Класс энергоэффективности	B	Акустическое давление при интенсивном режиме	70 дБ(А)
Гидродинамическая эффективность (FDE)	28,50	Энергопотребление в режиме Off	0,49 Вт
Класс гидродинамической эффективности	A	Коэффициент увеличения времени (F)	1,0
Эффективность освещения (LE)	33 lux/W	Индекс энергоэффективности	59
Класс эффективности освещения	A	Измерение скорости потока воздуха с точки зрения лучшей энергоэффективности	377 м ³ /ч
Жироулавливающая эффективность (GFE)	55,1 %	Измерение давления воздуха с точки зрения лучшей энергоэффективности (P _{ber})	446 Pa
Класс жироулавливающей эффективности	E	Измеренная потребляемая мощность в наилучшей точке эффективности (W _{ber})	164 Вт
Производительность на минимальной скорости	200 м ³ /ч	Номинальная мощность системы освещения	6 Вт
Производительность на максимальной скорости	350 м ³ /ч	Средняя освещенность варочной поверхности (E _{middle})	200 lux
Производительность в интенсивном режиме	650 м ³ /ч	Максимальный уровень шума	52 дБ(А)
Акустическое давление на минимальной скорости (SPE _{min})	46 дБ(А)		

Электрическое подключение

Тип электрической вилки (F;E) Schuko
Номинальная мощность 256 Вт
Напряжение 220-240 В

Частота тока 50-60 Гц
Длина электрического кабеля 1500 мм



Not included accessories



RCKF2

Пульт дистанционного управления

KITRBDD

Комплект для выноса мотора для
вытяжки KDD***



KITFCDD60

Угольный фильтр для вытяжек,
встраиваемых в столешницу 1 штука
Можно мыть в посудомоечной машине



KITVENT150

Вход двигателя 150 мм с обратным
клапаном

Symbols glossary (ТТ)



24 часа: при выборе этой функции вытяжка для очистки воздуха в помещении включается на 10 минут каждый час в течение 24 часов на минимальной скорости и с минимальным уровнем шума и расходом электроэнергии.



Модель имеет фильтры, которые помогают удалять жир из пара, выходящего из посуды во время приготовления.



Автоматическое отключение: специальная настройка, которая позволяет установить длительность приготовления, по окончании которого прибор автоматически отключается.



Электронный дисплей: для визуального напоминания о выбранных параметрах.



Предупреждающая подсветка: предупреждает о необходимости замены фильтров.



Подсветка: все кухонные вытяжки оснащены подсветкой для освещения зоны приготовления.



Периметральное всасывание: очень эффективный способ всасывания воздуха, также способствует снижению уровня шума.



Touch controls: простое в использовании сенсорное управление позволяет программировать прибор одним нажатием кнопки.



Интенсивный /турбо режим: когда требуется сверхбыстрая экстракция.



Диммер подсветки

