

KDD90CNE



Famille	Hotte
Type de hotte	De plan
Design	Tout intégrable
Type d'aspiration	Evacuation
Contrôle électronique	Oui
Aspiration périmétrale	Oui
Matériau	Verre
Type d'inox	Brossé
Code EAN	8017709305796
Largeur hotte	90 cm



Esthétique




Esthétique	Universel	Type de verre	Noir
Couleur	Noir	Couleur de la sérigraphie	Gris métal
Finition	Verre	Logo	Sérigraphié

Commandes



Type de commandes	Commandes tactiles	Afficheur	Digital
Couleur des LED	Blanc		

Programmes / Fonctions

Nombre de vitesses	4
Vitesse intensive	
Fonction de purification de l'air 24h	
Option de programmation de la durée	

Technologie



Moteur déporté	KITRBDD en option	Capacité d'aspiration à l'air libre (P0)	725 m³/h
----------------	-------------------	--	----------

Nombre de lampes	1	Puissance du moteur	270 W
Type d'éclairage	LED	Nombre de filtres	2
Puissance de l'éclairage	7 W	Filtres anti-graisses	Aluminium
Intensité de la lumière réglable	Oui	Témoin de remplacement des filtres	Oui
Température de Couleur de la lumière (°K)	4000 °K	Diamètre de sortie du moteur	150 mm

	Capacité d'aspiration (IEC 61591) [m³/h]	Niveau sonore (IEC 60704-2-13) [dBA]
Vitesse 1	160	40
Vitesse 2	290	53
Vitesse 3	350	54
Vitesse 4	430	60
Vitesse intensive	700	70

Accessoires inclus

Ouverture motorisée	Oui	Tube de réduction sortie	Oui
----------------------------	-----	---------------------------------	-----

Performance / Etiquette Energétique



Consommation d'énergie annuelle (AEC)	58 kWh/a	Emission acoustique de l'air pondérée à la vitesse maximale (SPEmax)	54 dBA
Classe d'efficacité énergétique	A	Emission acoustique de l'air pondérée à la vitesse intensive (SPEboost)	70 dBA
Efficacité fluidodynamique (FDE)	30	Consommation d'énergie en mode "arrêt" (Po)	0,49 W
Classe d'efficacité fluidodynamique	A	Facteur d'augmentation du temps (F)	0,9
Efficacité lumineuse (LE)	29 lux/W	Indice d'efficacité énergétique	53,8
Classe d'efficacité lumineuse	A	Débit d'air mesuré au point de rendement maximal	397 m³/h
Efficacité de filtration des graisses	65,1 %	Pression d'air mesurée au point de rendement maximal	441 Pa
Classe d'efficacité de filtration des graisses	D	Puissance électrique à l'entrée mesurée au point de rendement maximal	162 W
Débit d'air à la vitesse minimale	160 m³/h		
Débit d'air à la vitesse maximale (Qmax)	350 m³/h		
Débit d'air en mode intensif ou "boost"	700 m³/h		
Emission acoustique de l'air pondérée à la vitesse minimale (SPEmin)	40 dBA		

Puissance nominale du système d'éclairage	7 W
Eclairage moyen du système d'éclairage sur la surface de cuisson (Emiddle)	200 lux
Niveau de bruit au réglage le plus élevé	54 dBA

Raccordement électrique

Type de prise	(F;E) Schuko	Fréquence	50-60 Hz
Puissance nominale électrique	277 W	Longueur du câble d'alimentation	1500 mm
Tension	220-240 V		

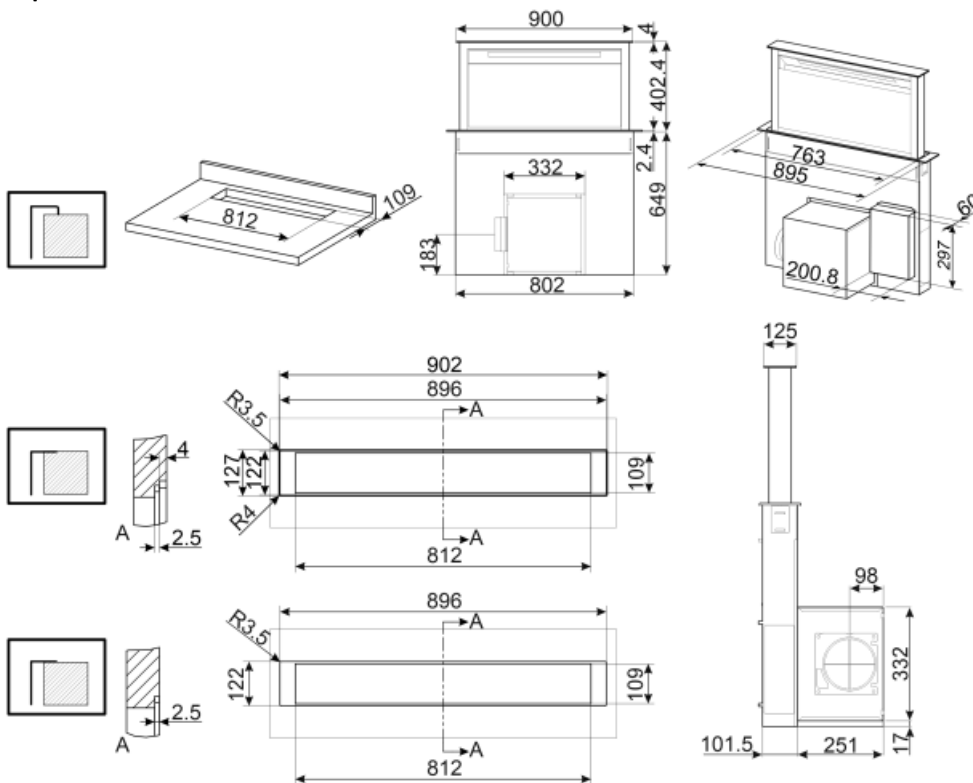
Egalement disponible

Autres couleurs disponibles

Blanc, Verre miroir

Références des autres versions de couleur

KDD90VXBE - KDD90VXSE



Not included accessories



KITFCDD

Filtre charbon pour recyclage intérieur pour hotte de plan kit 1 pièce Lavable au lave-vaisselle

KITRBDD

Kit moteur déporté pour hotte de plan



RCKF2

Télécommande pour hottes

Symbols glossary (TT)



Fonction 24h : Cette fonction crée un recyclage de l'air continu dans la pièce pour profiter d'un air purifié toute la journée. Le moteur s'active à la vitesse d'aspiration minimum pendant 10 minutes toutes les heures sur une période de 24 heures.



Filtres anti-grasses : Ce modèle est équipé de filtres qui permettent d'éliminer les graisses de la vapeur qui s'échappe des casseroles pendant la cuisson.



Afficheur électronique : L'affichage électronique digital permet de visualiser immédiatement les fonctions réglées.



Eclairage : Les hottes sont équipées de lampes LED. La lumière peut être allumée indépendamment du ventilateur d'aspiration, ce qui permet d'éclairer le plan de travail.



Commandes sensibles : Les commandes tactiles faciles à utiliser permettent de programmer l'appareil par simple pression sur un bouton.



Variateur de lumière



A : La classe A des produits Smeg garantit de basses consommation d'énergie



Arrêt automatique : L'option Arrêt automatique vous permet de programmer le temps d'arrêt de la hotte qui continuera à purifier l'air jusqu'à son arrêt automatique.



Signal lumineux : Un signal lumineux s'allume lorsque les filtres à charbon actif doivent être remplacés.



Aspiration périmétrale : Ce type d'aspiration est concentré sur la zone périmétrale. En plus d'améliorer l'esthétique de la hotte, en recouvrant les filtres, il permet d'avoir une plus grande surface d'aspiration et d'offrir une aspiration plus silencieuse, limitant les vibrations des filtres.



Fonction Turbo : La fonction Turbo permet de faire fonctionner la hotte à puissance maximale, pour accélérer l'élimination des odeurs les plus persistantes.