

KDD90CNE



משפחת מוצרים

סוג

עיצוב

הוצאה

בקרה אלקטרונית

הוצאת מתחם

חומר

סוג פלדה

קוד EAN

רוחב קולט האדים

סדרה עיצובית

צבע

גימור

סוג זכוכית

Serigraphy colour

Logo

קולט אדים

קולט אדים משולב לחלוטין

משולב לחלוטין

הוצאה

כן

כן

זכוכית

מוברש

8017709305796

90 cm

Universale

שחור

זכוכית

שחור

Silver

Silk screen



למשפחת תנורים



הגדרות בקרות

צבע LED

שליטה במגע

לבן

צג

דיגיטלי

תוכנית / פונקציות

מס' מהירויות

מהירות אינטנסיבית

פונקציית מסנן אוויר 24 שעות

אפשרויות הגדרת זמן

4



מאפיינים טכניים



מנוע מרוחק

מס' נורות

סוג נורה

הספק נורה

מצב עמעם

סקלאת טמפרטורה של צבע

תאורה (K)

ערכה אופציונלית - KITRBDD

1

LED

7 W

כן

4000 K

קיבולת מרבית של יציאה חופשית

הספק מנוע

מס' מסננים

מסננים נגד שומן

מחווך החלפת מסנן

פתח אוורור

725 m³/h

270 W

2

אלומיניום

כן

150 mm

	IEC קצב הוצאה 61591 [m ³ /h]	IEC רמת רעש 60704-2-13 [dBA]
קולטי אדים	160	40
קולטי אדים	290	53
קולטי אדים	350	54
קולטי אדים	430	60
Gruppo specifico per famiglia cappe.	700	70

אביזרים כלולים

דלת הזזה	כך	הפחתת צינור	כך
----------	----	-------------	----

תווית חשמל / ביצועים



צריכת יעילות שנתית (AEC _{hood})	58 kWh/a	פליטת עוצמת צליל אקוסטית באוויר A בשקלול במהירות מינימלית (SPE _{min})	40 dBA
דרגת יעילות אנרגטית	A	פליטת עוצמת צליל אקוסטית באוויר A בשקלול במהירות מרבית (SPE _{max})	54 dBA
יעילות דינמית נוזלית (FDE)	30	פליטת עוצמת צליל אקוסטית באוויר A בשקלול במהירות מואצת (SPE _{boost})	70 dBA
קטגוריית יעילות דינמית נוזלית (FDEC)	A	מקדם הארכת זמן (F)	0,9
יעילות תאורה (LE)	29 lux/W	אינדקס יעילות אנרגטית	53,8
קטגוריית יעילות תאורה (LEC)	A	קצב זרימת אוויר נמדד בנקודת היעילות הטובה ביותר (Q _{bep})	397 m ³ /h
יעילות סינון שומן (GFE)	65,1 %	לחץ אוויר נמדד בנקודת היעילות הטובה ביותר (P _{bep})	441 Pa
קטגוריית יעילות סינון שומן (GFEC)	D	מבוא הספק חשמל נמדד בנקודת היעילות הטובה ביותר (W _{bep})	162 W
זרימת אוויר במהירות מינימלית (Q _{min})	160 m ³ /h	צריכת חשמל נקובה במערכת התאורה (WL)	7 W
זרימת אוויר במהירות מקסימלית (Q _{max})	350 m ³ /h	הארה ממוצעת של התאורה במשטח הבישול (E _{middle})	200 lux
זרימת אוויר במהירות מואצת (Q _{boost})	700 m ³ /h	רמת עוצמת צליל בהגדרה הגבוהה ביותר (L _{wa})	54 dBA

חיבור חשמלי

דירוג חיבור חשמלי מתח	277 W 220-240 V	אורך כבל חשמל תקע	1500 mm (F;E) Schuko
-----------------------	--------------------	-------------------	-------------------------

תדר (Hz)

50-60 Hz

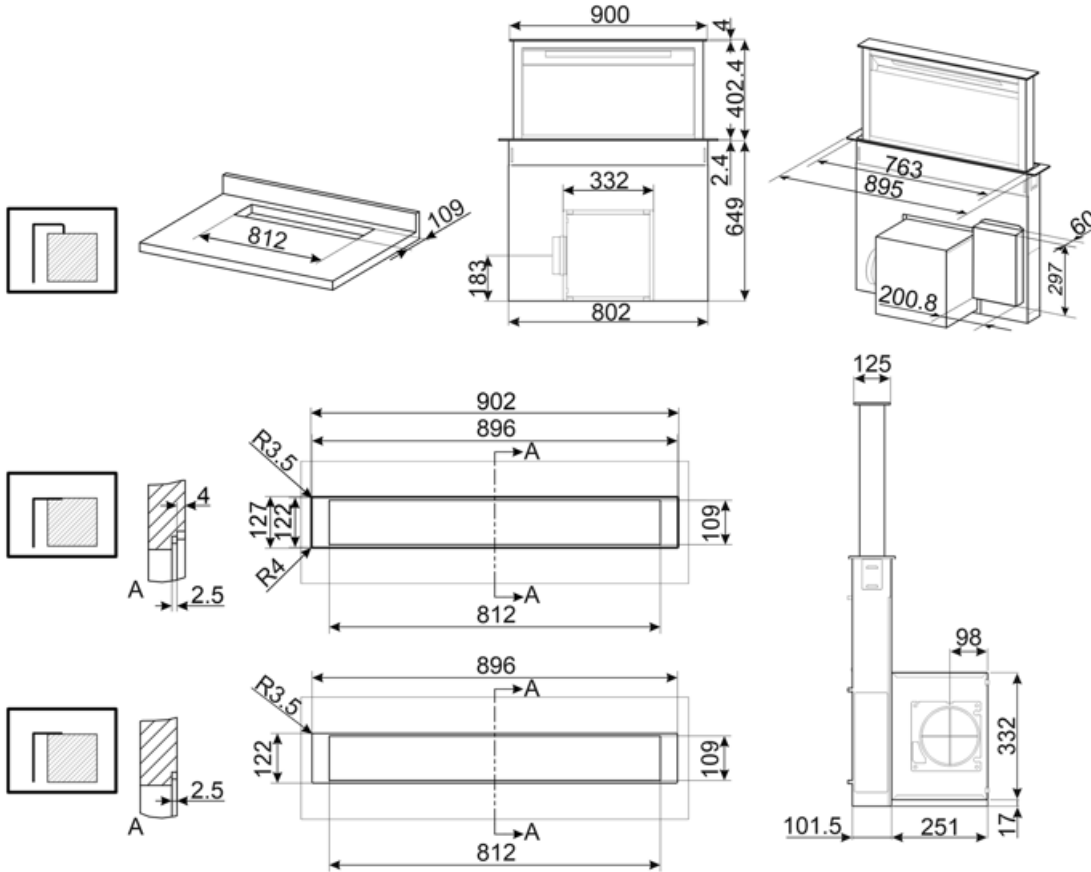
זמין גם

Alternative colours available

White, Silver Glass

Available colours

KDD90VXBE - KDD90VXSE



Compatible Accessories



KITFCDD

מסנן פחם לקולט אדים תחתון ערכה יח' אחת בטוחה למדיח כלים




RCKF2

שלט רחוק

KITRBDD

DD ערכת מפוח מרוחק לקולט אדים

Symbols glossary

	שעות: אם בוחרים את הפונקציה הזו, היא מרעננת 24 את האוויר בערך ל-10 דקות מדי שעה בפרק זמן של 24. שעות, במהירות מינימלית וברמת רעש נמוכה מאוד.		A: מ D/G, A+++-ביצועי ייבוש של המוצר, נמדדים מ: בהתאם למשפחת המוצרים
	מסננים: לדגם יש מסננים שמסייעים להסיר שומן מהקיטור שנפלט מהמחבתות במהלך הבישול.		כיבוי אוטומטי: הגדרה מיוחדת שפועלת לאחר סיום הבישול לפרק זמן מוגדר מראש ולאחר מכן כיבוי אוטומטי.
	צג אלקטרוני: תזכורת חזותית לאפשרויות שנבחרו.		נוריות אזהרה: מציינות שיש להחליף את המסננים.
	תאורה: כל קולטי האדים של תנורים כוללים נורות שמאירות את אזור הבישול או מוסיפות לאווירה של המטבח.		לוחות הוצאת מתחם: עזר יעיל מאוד להפחתת רעש.
	בקרות במגע: בקרות מגע קלות לשימוש מאשרות לתכנת את המכשיר בנגיעה בלחצן.		הגדרה אינטנסיבית/טורבו: כשיש צורך בהוצאה מהירה במיוחד.
	אורות מעומעמים		