

KDD90CNE2



Familie	Afzuigkap
Type afzuigkap	Volledig integreerbaar
Design	Downdraft
Filtering	Expulsie
Elektronische bediening	Ja
Randafzuiging	Ja
Materiaal	Gelakt materiaal
EAN-code	8017709346126
Breedte afzuigkap	90 cm
Esthetiek	Universeel
Kleur	Zwart
Afwerking	Glas
Type glas	Zwart
Kleur serigrafie	Zilver
Logo	Geëtst






Bediening



Regeling bediening	Touch control	Display	Digitaal
Kleur LED	Wit		

Program / Functions

Aantal snelheden	4
Snelheid Intensief	
Luchtzuiveringsfunctie (24 uur)	
Overige functies	Delay_function
Opties tijdprogrammering	

Technische specificaties



Remote motor	KITRBDD	Capaciteit P0	740 m ³ /h
Aantal lampen	1	Vermogen motor	250 W
Soort verlichting	LED	Aantal filters	2
Vermogen lamp	5 W	Vetfilters	Aluminium
Dimmerfunctie	Ja	Indicator vervangen filter	Ja
Lichtkleurtemperatuurschaal (K)	4000 K	Afvoer	150 mm

	Capaciteit (IEC 61591) [m ³ /h]	Geluidsniveau (IEC 60704-2-13) [dBA]
Snelheid 1	200	43
Snelheid 2	280	49
Snelheid 3	350	53
Snelheid 4	440	57
Snelheid Intensief	720	68

Meegeleverde accessoires

Afstandsbediening	Optional	Schacht reductie	Ja
Geleidende deur	Ja		

Prestaties / energielabel



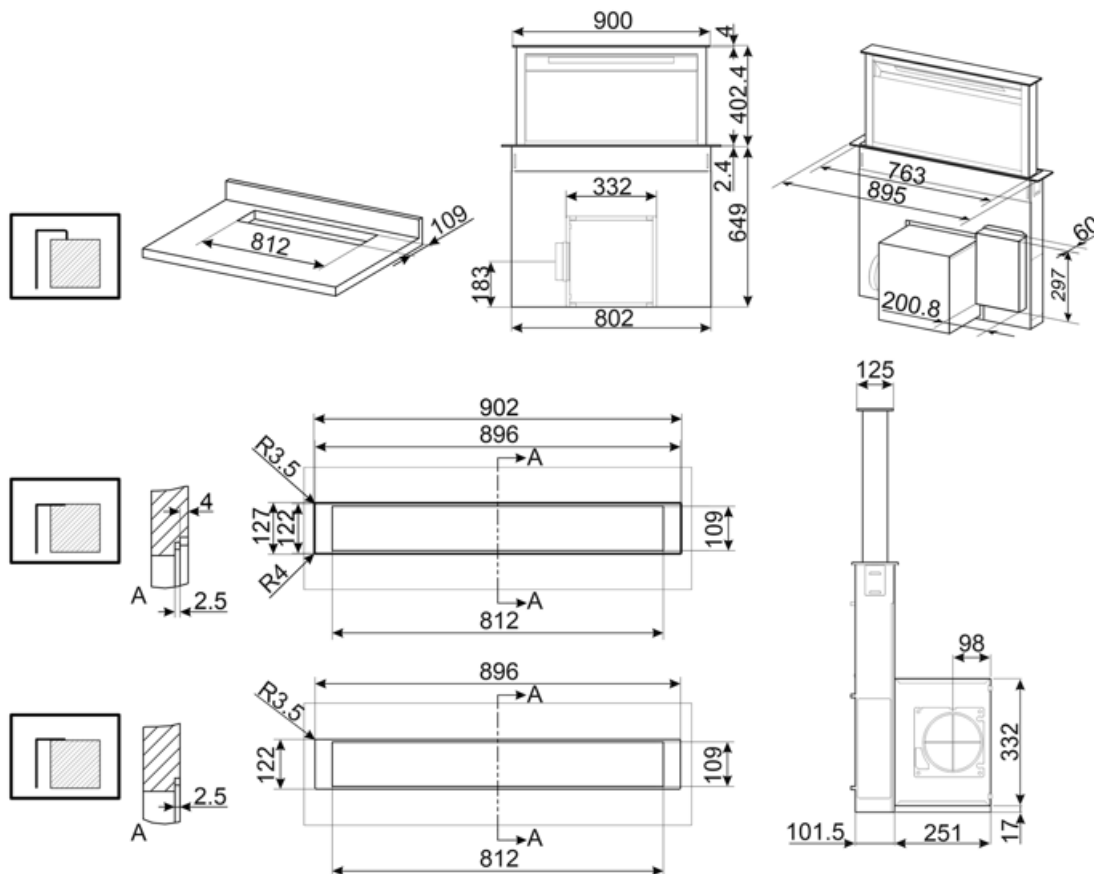
Jaarlijks energieverbruik (AEChood)	57 kWh/a	Akoestische geluidsdruk op minimum snelheid (SPEmin)	43 dBA
Energie-efficiëntieklasse (EEC)	A	Akoestische A-gewogen geluidsemisatie op maximum snelheid	53 dBA
Hydrodynamische efficiëntie (FDEC)	29,30	Akoestische A-gewogen geluidsvermogen in de lucht met intensieve snelheid	68 dBA
Hydrodynamische-efficiëntieklasse (FDEC)	A	Tijdstoenamefactor (F)	0,9
Lichtefficiëntie (LEC)	40 lux/W	Energie-efficiëntie-index	53,1
Lichtefficiëntieklasse (LEC):	A	Gemeten luchtstroom op beste-efficiëntiepunt (Qbep)	398 m ³ /h
Vetfilterefficiëntie (GFE)	65,1 %	Gemeten luchtdruk op beste-efficiëntiepunt (Qbep)	429 Pa
Vetfilterefficiëntieklasse (GFEC)	D	Gemeten opgenomen vermogen op beste-efficiëntiepunt (Wbep)	162 W
Luchtstroom op de minimumsnelheid (Qmin)	200 m ³ /h	Nominaal stroomverbruik van het lichtstelsel (WL)	5 W
Luchtstroom op de maximumsnelheid (Qmax)	350 m ³ /h	Gemiddelde lichtsterkte van het licht op het kookoppervlak (Emiddle)	200 lux
Luchtstroom op de boostersnelheid (Qboost)	720 m ³ /h	Geluidsniveau op de hoogste stand (Lwa)	49 dBA

Elektrische aansluiting

Aansluitwaarde	255 W	Lengte voedingskabel	1500 mm
Spanning	220-240 V	Stekker	(F;E) Schuko
Frequentie	50-60 Hz		

Ook beschikbaar

Andere beschikbare kleuren Wit, Zilverkleurig glas



Compatibele Accessoires



KITFCDD

Charcoal filter for hood Down Draft Kit 2 pieces. Dishwasher safe



RCKF2

Afstandsbediening

KITRBDD

kit remote blower for DD hood. Cable length: 7 meters.

Symbols glossary

-  24h: Indien geselecteerd, ververs deze functie de lucht voor c. 10 minuten per uur gedurende een periode van 24 uur, met minimale snelheid en een onmerkbaar geluidsniveau.
-  A: Droogprestaties van het product, gemeten vanaf A +++ tot D / G afhankelijk van de productfamilie
-  Elektronisch display: om een visuele herinnering aan de geselecteerde opties te geven.
-  Verlichting: Alle afzuigkappen hebben verlichting aan, om de kookzone te verlichten of voor sfeer in de keuken
-  Touch control: dankzij de gebruiksvriendelijke Touch control kan het apparaat met één druk op de knop worden geprogrammeerd.
-  Dimmering Lights
-  Filters: het model heeft filters die helpen bij het verwijderen van vet uit de stoom die tijdens het koken uit de pannen komt.
-  Automatisch uitschakelen: een speciale instelling om na het koken een vooraf ingestelde tijd te laten draaien en vervolgens automatisch uit te schakelen
-  Waarschuwingslampje (s): om aan te geven wanneer filters moeten worden vervangen.
-  Perimeter extraction panels: very efficient and aid noise reduction.
-  Intensieve / turbo-stand: wanneer extra snelle afzuiging gewenst is.