

KDE600EX

Familia	Campana
Tipo Campana	Decoración mural
Diseño	Trapezio
Filtración	Extracción
Material	Acero inoxidable
Tipo de inox	Cepillado
Código EAN	8017709235154
Ancho	60 cm
Estética	Universal
Color	Acero inoxidable
Acabado	Satinado
Acabado componentes	Acero inoxidable
Color serigrafía	Negro
Logo	Serigrafiado



Mandos

Regulación de mandos Botones

Programas/Funciones

N.º de velocidades 3

Características técnicas



Nº de Luces	2	Nº de Filtros	2
Tipo de Luz	LED	Filtros antigrasa	Aluminio
Potencia luz	3 W	Diámetro embocadura motor	150 mm
Escala de temperatura de color (° K)	2700 K	Distancia mínima de la encimera de gas	700 mm
Capacidad máxima de aspiración en modalidad libre (P0)	588 m³/h	Distancia mínima de la encimera eléctrica	500 mm
Potencia motor	180 W	Válvula de retención	Sí

	Capacidad de aspiración (IEC 61591) [m³/h]	Rumorosidad (IEC 60704-2-13) [dBA]
Velocidad 1	202	42
Velocidad 2	307	52

Velocidad 3	553	65
----------------	-----	----

Equipo accesorios incluidos

Reducción manguera Sí

Prestaciones/Etiqueta energética



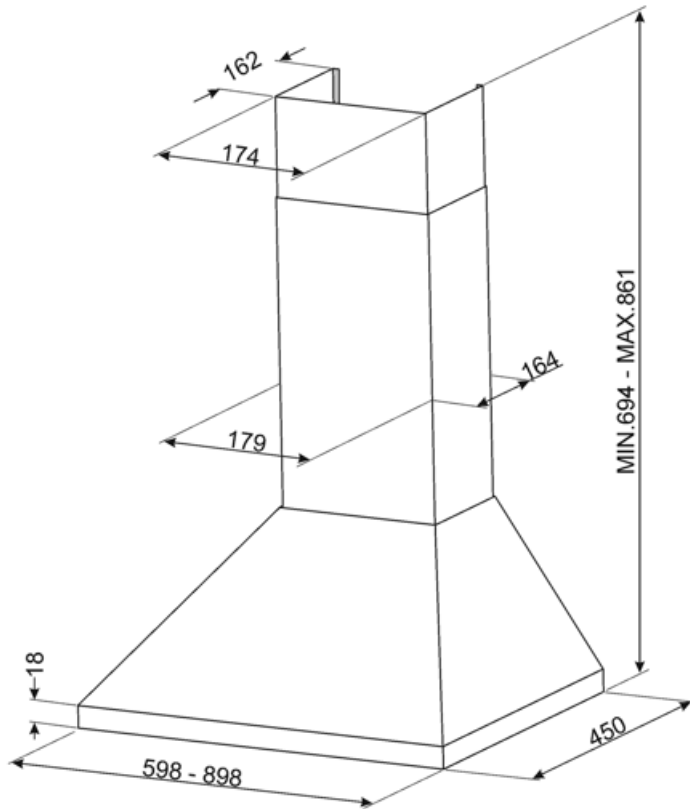
Consumo anual (AEChood)	103 kWh/a	Emisiones sonoras en el aire ponderadas por el valor A en su ajuste mínimo de utilización normal:(SPEmin)	44 dBA
Clase eficiencia energética (EEC)	D	Emisiones sonoras en el aire ponderadas por el valor A en su ajuste máximo de utilización normal: (SPEmax)	67 dBA
Eficiencia Fluidodinámica (FDE)	12.6	Factor aumento de tiempo (F)	1.5
Clase de eficiencia fluido dinámico (FDEC)	E	Caudal de aire medido en el mejor punto de eficiencia (Qbep)	320 m³/h
Clase de eficiencia de iluminación (LE)	16.1 lux/W	Presión de aire medida en el mejor punto de eficiencia (Qbep)	255 Pa
Eficiencia de iluminación (LEC)	C	Entrada de potencia eléctrica medida en el mejor punto de eficiencia (Wbep)	180 W
Eficiencia de filtrado de grasa (GFE)	76 %	Potencia normal sistema de luz (WI)	6 W
Clase de eficiencia de filtrado de grasa (GFEC)	C	Iluminación media sobre la superficie de cocción	97 lux
Flujo de aire a la velocidad mínima (Qmin)	208 m³/h	Nivel de potencia acústica más alta (Lwa)	67 dBA
Flujo de aire a la máxima potencia (Qmax)	559 m³/h		

Conexión eléctrica

Datos nominales de conexión eléctrica	186 W	Longitud del cable de alimentación	1500 mm
Tensión	220-240 V	Enchufe	No
Frecuencia (Hz)	50-60 Hz		

Opcionales no incluidos

Filtro de carbón KITFC450



Accesorios Compatible

KITFC450



Symbols glossary



Filtros de grasa: los filtros de grasa purifican el aire de las grasas de cocción. Son fácilmente extraíbles para su limpieza periódica.



Luz: las campanas están equipadas con lámparas LED. La luz se puede encender independientemente del ventilador de succión y, por lo tanto, permite que se ilumine la superficie de trabajo.

