

Velocidad 3	553	65
----------------	-----	----

Equipo accesorios incluidos

Reducción manguera Sí

Prestaciones/Etiqueta energética



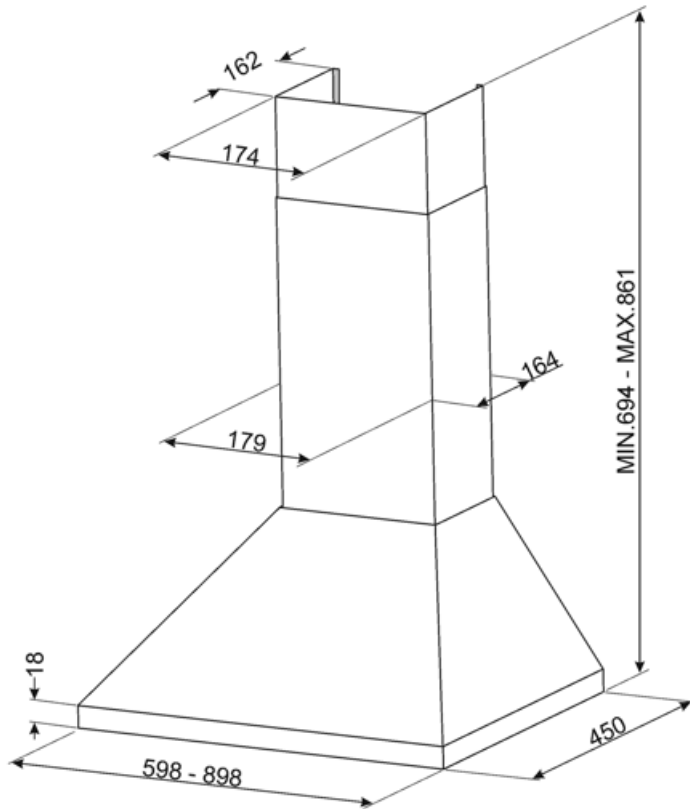
Consumo anual (AEChood)	103 kWh/a	Emisiones sonoras en el aire ponderadas por el valor A en su ajuste mínimo de utilización normal:(SPEmin)	44 dBA
Clase eficiencia energética (EEC)	D	Emisiones sonoras en el aire ponderadas por el valor A en su ajuste máximo de utilización normal: (SPEmax)	67 dBA
Eficiencia Fluidodinámica (FDE)	12,6	Factor aumento de tiempo (F)	1,5
Clase de eficiencia fluido dinámico (FDEC)	E	Caudal de aire medido en el mejor punto de eficiencia (Qbep)	320 m³/h
Clase de eficiencia de iluminación (LE)	16,1 lux/W	Presión de aire medida en el mejor punto de eficiencia (Qbep)	255 Pa
Eficiencia de iluminación (LEC)	C	Entrada de potencia eléctrica medida en el mejor punto de eficiencia (Wbep)	180 W
Eficiencia de filtrado de grasa (GFE)	76 %	Potencia normal sistema de luz (WI)	6 W
Clase de eficiencia de filtrado de grasa (GFEC)	C	Iluminación media sobre la superficie de cocción	97 lux
Flujo de aire a la velocidad mínima (Qmin)	208 m³/h	Nivel de potencia acústica más alta (Lwa)	67 dBA
Flujo de aire a la máxima potencia (Qmax)	559 m³/h		

Conexión eléctrica

Datos nominales de conexión eléctrica	186 W	Longitud del cable de alimentación	1500 mm
Tensión	220-240 V	Enchufe	No
Frecuencia (Hz)	50-60 Hz		

Opcionales no incluidos

Filtro de carbón KITFC450



Accesorios Compatible

KITFC450



Symbols glossary



Filtros de grasa: los filtros de grasa purifican el aire de las grasas de cocción. Son fácilmente extraíbles para su limpieza periódica.



Luz: las campanas están equipadas con lámparas LED. La luz se puede encender independientemente del ventilador de succión y, por lo tanto, permite que se ilumine la superficie de trabajo.