

Velocità 2	307	52
Velocità 3	553	65

Dotazione accessori Inclusi

Riduzione tubo Sì

Prestazioni / Etichetta Energetica



Efficienza di consumo annuale (AEC)	103 kWh/a	Emissione ponderata di potenza acustica alla velocità minima (SPEmin)	44 dBA
Classe di efficienza energetica (EEC)	D	Emissione ponderata di potenza acustica alla velocità massima (SPEmax)	67 dBA
Efficienza fluido dinamica (FDE)	12,6	Fattore di aumento del tempo (F)	1,5
Classe di efficienza fluido dinamica (FDEC)	E	Portata d'aria misurata nella condizione di massima efficienza (Qbep)	320 m ³ /h
Efficienza di illuminazione (LE)	16,1 lux/W	Pressione d'aria misurata nella condizione di massima efficienza (Pbep)	255 Pa
Classe di efficienza di illuminazione (LEC)	C	Potenza elettrica assorbita nella condizione di massima efficienza (Wbep)	180 W
Efficienza di filtraggio grassi (GFE)	76 %	Potenza nominale del sistema di illuminazione (WL)	6 W
Classe di efficienza filtraggio grassi (GFEC)	C	Illuminazione media del sistema di illuminazione sul piano di cottura (Emiddle)	97 lux
Portata d'aria alla velocità minima (Qmin)	208 m ³ /h	Livello sonoro nella configurazione più elevata (Lwa)	67 dBA
Portata d'aria alla velocità massima (Qmax)	559 m ³ /h		

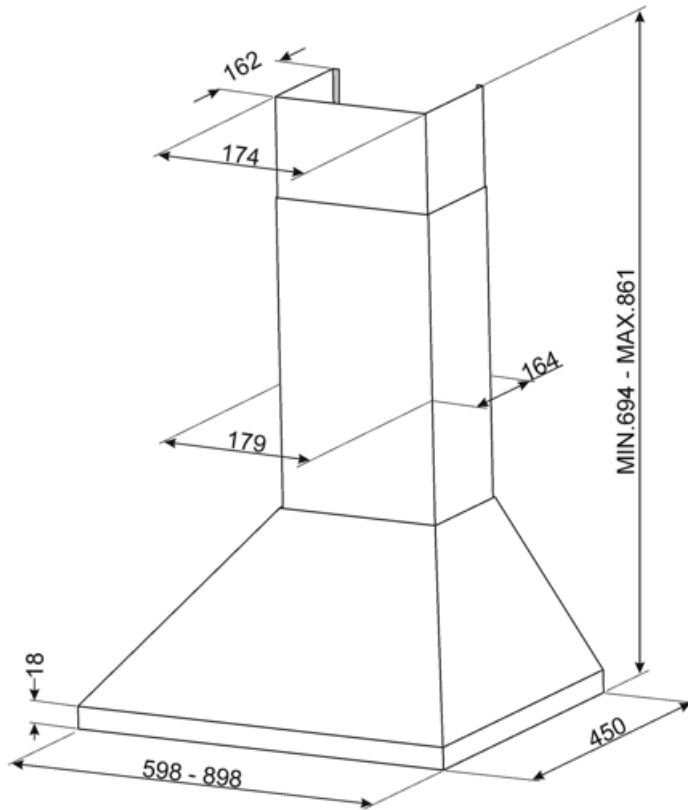
Collegamento Elettrico

Dati nominali di collegamento elettrico	186 W	Lunghezza cavo di alimentazione	1500 mm
Tensione	220-240 V	Spina	No
Frequenza	50-60 Hz		

Optionals Non Inclusi

Filtri carbone

KITFC450



Accessori Compatibili

KITFC450

Filtro carboni attivi circolare Kit 2 pezzi



Glossario simboli



Filtri antigrasso: I filtri antigrasso depurano l'aria dai grassi della cottura. Sono facilmente smontabili per la loro pulizia periodica.



Luce: Le cappe sono dotate di lampade a LED. La luce può essere accesa indipendentemente dalla ventola di aspirazione e consentire, così, di illuminare il piano di lavoro.

