

KDH12WLD



משפחת מוצרים	קולט אדים
סוג	קולט אדים משולב לחלוטין
עיצוב	משולב לחלוטין
הוצאה	הוצאה
בקרה אלקטרונית	כן
הוצאת מתחם	כן
חומר	זכוכית
קוד EAN	8017709277826
רוחב קולט האדים	12 cm
סדרה עיצובית	Universale
צבע	שחור
גימור	זכוכית
סוג זכוכית	ליקוי חמה קרמי
Serigraphy colour	White
Logo	Silk screen



למשפחת תנורים

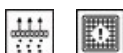


הגדרות בקרות	שליטה במגע	צג	דיגיטלי
צבע LED	קרח		

תוכנית / פונקציות

מס' מהירויות	3
מהירות אינטנסיבית	
אפשרויות הגדרת זמן	

מאפיינים טכניים



קיבולת מרבית של יציאה חופשית	570 m ³ /h	מסננים נגד שומן	נירוסטה
הספק מנוע	145 W	מחווך החלפת מסנן	כן
מס' מסננים	1		

	IEC קצב הוצאה 61591 [m ³ /h]	IEC רמת רעש 60704-2-13 [dBA]
קולטי אדים	370	62
קולטי אדים	420	66

קולטי אדים	470	69
Gruppo specifico per famiglia cappe.	550	72

אביזרים כלולים

דלת הזזה כן

תווית חשמל / ביצועים



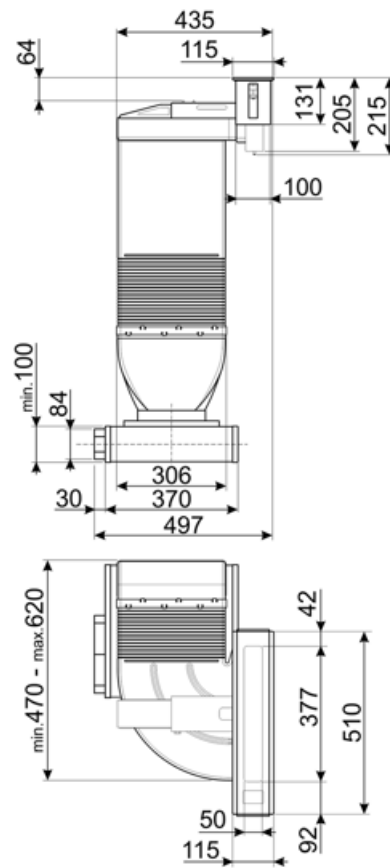
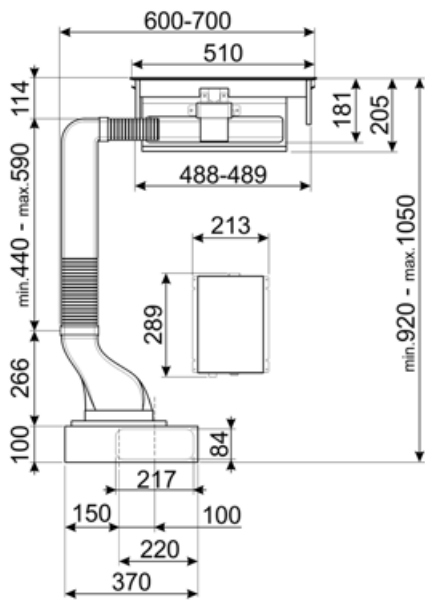
צריכת יעילות שנתית (AECood)	37 kWh/a	פליטת עוצמת צליל אקוסטית באוויר A בשקלול במהירות מינימלית (SPEmin)	62 dBA
דרגת יעילות אנרגטית	A+	פליטת עוצמת צליל אקוסטית באוויר A בשקלול במהירות מרבית (SPEmax)	69 dBA
יעילות דינמית נוזלית (FDE)	32	פליטת עוצמת צליל אקוסטית באוויר A בשקלול במהירות מואצת (SPEboost)	72 dBA
קטגוריית יעילות דינמית נוזלית (FDEC)	A	מקדם הארכת זמן (F)	0,8
קטגוריית יעילות תאורה (LEC)	NA	אינדקס יעילות אנרגטית	43,4
יעילות סינון שומן (GFE)	75,1 %	קצב זרימת אוויר נמדד בנקודת היעילות הטובה ביותר (Qbep)	295 m ³ /h
קטגוריית יעילות סינון שומן (GFEC)	C	לחץ אוויר נמדד בנקודת היעילות הטובה ביותר (Pbep)	490 Pa
זרימת אוויר במהירות מינימלית (Qmin)	370 m ³ /h	מבוא הספק חשמל נמדד בנקודת היעילות הטובה ביותר (Wbep)	125 W
זרימת אוויר במהירות מקסימלית (Qmax)	470 m ³ /h	רמת עוצמת צליל בהגדרה הגבוהה ביותר (Lwa)	72 dBA
זרימת אוויר במהירות מואצת (Qboost)	550 m ³ /h		

חיבור חשמלי

דירוג חיבור חשמלי	145 W	תדר (Hz)	50-60 Hz
מתח	220-240 V	אורך כבל חשמל	1500 mm

זמין גם

Alternative colours available No



Compatible Accessories



CFKDH12HP

מסנן קרמי לקולט אדים Domino KDH12WLD ערכה יח' אחת ביצועים רשת מתכתית גבוהים. מתחדש לתוך התנור רשת מתכתית מגנטית כלולה.



FLMSTPKDH12

קולט אדים מתכתי FLAME FRANGES עם מסנן לכיריים ערכה יח' אחת

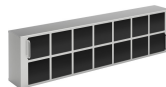
GRIDKDH12

רשת מתכת לקולט אדים לכיריים עם מסנן פחם סטנדרטי ערכה יח' אחת



CFKDH12STD

מסנן פחם לקולט אדים לכיריים ערכה יח' אחת



FLTGDH

מסנן קרמי מתחדש נגד ריחות לערכת (אביזר CFKDH12HP) סחרור אוויר

Symbols glossary

	מסננים: לדגם יש מסננים שמסייעים להסיר שומן מהקיטור שנפלט מהמחבתות במהלך הבישול.		כיבוי אוטומטי: הגדרה מיוחדת שפועלת לאחר סיום הבישול לפרק זמן מוגדר מראש ולאחר מכן כיבוי אוטומטי.
	מסייעת לחסוך עד A+ קטגוריית יעילות אנרגטית: A+ הביצועים. 10% חשמל בהשוואה לקטגוריה המרבית עם הצריכה המינימלית מובטחים.		צג אלקטרוני: תזכורת חזותית לאפשרויות שנבחרו.
	נוריות אזהרה: מציינות שיש להחליף את המסננים.		לוחות הוצאת מתחם: עזר יעיל מאוד להפחתת רעש.
	בקות במגע: בקרות מגע קלות לשימוש מאשרות לתכנת את המכשיר בנגיעה בלחצן.		הגדרה אינטנסיבית/טורבו: כשיש צורך בהוצאה מהירה במיוחד.