

KE91XE

Familia	Campana
Tipo Campana	Integrada en grupo
Diseño	A scomparsa
Filtración	Extracción
Material	Material pintado
Código EAN	8017709203115
Estética	Universal
Color	Plata
Color serigrafía	Negro
Logo	Serigrafiado





Mandos

Regulación de mandos Slider

Programas/Funciones

N.º de velocidades 3

Características técnicas

			
Nº de Luces	1	Nº de Filtros	1
Tipo de Luz	LED	Filtros antigrasa	Metálico multicapa
Potencia luz	4 W	Diámetro embocadura motor	120 mm
Capacidad máxima de aspiración en modalidad libre (P0)	200 m³/h	Distancia mínima de la encimera de gas	650 mm
Potencia motor	95 W	Distancia mínima de la encimera eléctrica	500 mm

	Capacidad de aspiración (IEC 61591) [m³/h]	Rumorosidad (IEC 60704-2-13) [dBA]
Velocidad 1	120	61
Velocidad 2	170	66

Velocidad 3	190	68
----------------	-----	----

Prestaciones/Etiqueta energética



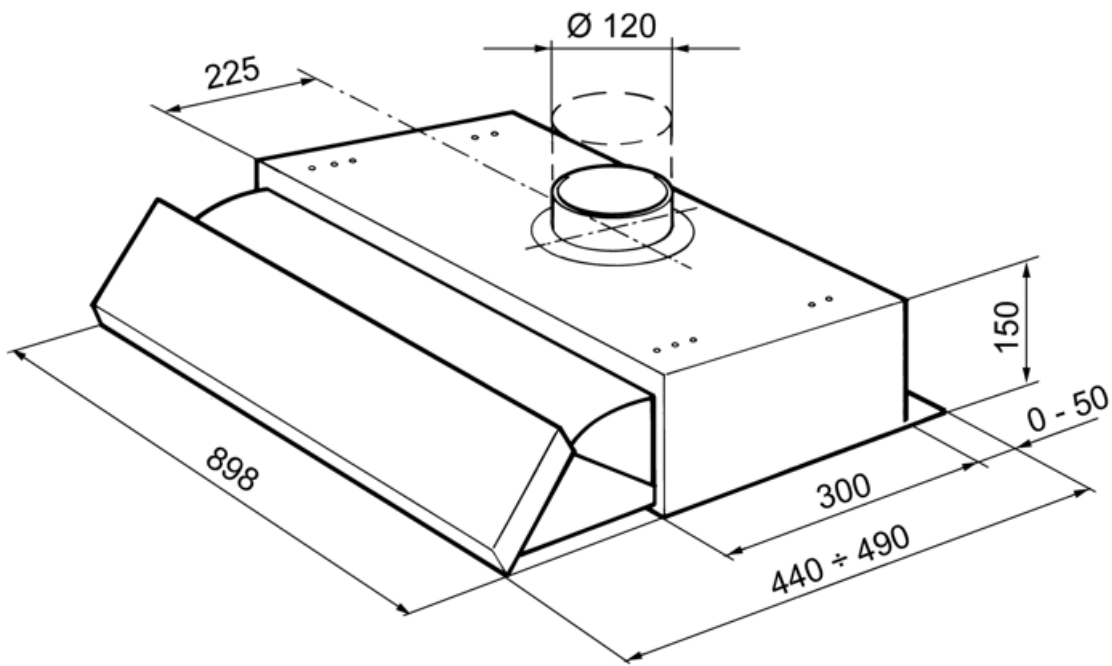
Consumo anual (AEChood)	54 kWh/a	Emisiones sonoras en el aire ponderadas por el valor A en su ajuste mínimo de utilización normal:(SPEmin)	61 dBA
Clase eficiencia energética (EEC)	D	Emisiones sonoras en el aire ponderadas por el valor A en su ajuste máximo de utilización normal: (SPEmax)	68 dBA
Eficiencia Fluidodinámica (FDE)	5,1	Factor aumento de tiempo (F)	1,8
Clase de eficiencia fluido dinámico (FDEC)	F	Caudal de aire medido en el mejor punto de eficiencia (Qbep)	105 m³/h
Clase de eficiencia de iluminación (LE)	10 lux/W	Presión de aire medida en el mejor punto de eficiencia (Qbep)	136 Pa
Eficiencia de iluminación (LEC)	E	Entrada de potencia eléctrica medida en el mejor punto de eficiencia (Wbep)	78 W
Eficiencia de filtrado de grasa (GFE)	42 %	Potencia normal sistema de luz (Wl)	4 W
Clase de eficiencia de filtrado de grasa (GFEC)	G	Iluminación media sobre la superficie de cocción	41 lux
Flujo de aire a la velocidad mínima (Qmin)	120 m³/h	Nivel de potencia acústica más alta (Lwa)	68 dBA
Flujo de aire a la máxima potencia (Qmax)	190 m³/h		

Conexión eléctrica

Datos nominales de conexión eléctrica	99 W	Frecuencia (Hz)	50 Hz
Tensión	220-240 V	Longitud del cable de alimentación	1000 mm

Disponible también

Otros colores disponibles	Blanco, Negro	Códigos de otros colores disponibles	KE61EBE - KE61NEE
---------------------------	---------------	--------------------------------------	-------------------



Accesorios Compatible

KITFC31

Charcoal filters round Kit 1 piece



Symbols glossary



Filtros de grasa: los filtros de grasa purifican el aire de las grasas de cocción. Son fácilmente extraíbles para su limpieza periódica.



Luz: las campanas están equipadas con lámparas LED. La luz se puede encender independientemente del ventilador de succión y, por lo tanto, permite que se ilumine la superficie de trabajo.