

KEIV90E

Família	Exaustor
Tipo de exaustor	De ilha
Série	em T
Filtragem	Filtro de extração
Controlo eletrónico	Sim
Material	Vidro
Tipo de aço inox	Aço inox escovado
Código EAN	8017709208745
Largura	90 cm



Design

Acabamento	Aço inox	Tipo de vidro	Vidro claro
Acabamentos	Vidro	Logótipo	Logótipo embutido
Design	Universal		



Comandos

Comandos	Comandos eletrónicos
----------	----------------------

Programas / Funções

Níveis de potência	3
Potência intensiva	

Especificações técnicas

		Nº de lâmpadas	4	Nº de filtros	2
		Tipo de iluminação	Iluminação com LEDs	Filtros antigordura	Filtro em alumínio
		Potência das lâmpadas	1 W	Diâmetro da conduta de exaustão	150 mm
		Capacidade máxima de extração livre (P0)	720 m ³ /h	Distância mínima à placa a gás	650 mm
		Potência do motor	270 W	Distância mínima à placa elétrica	500 mm

	Capacidade de extração m ³ /h (IEC 61591) [m ³ /h]	Ruído (IEC 60704- 2-13) [dB(A)]
1º nível de potência	300	56
2º nível de potência	400	60
3º nível de potência	560	66
Potência intensiva	700	70

Acessórios incluídos

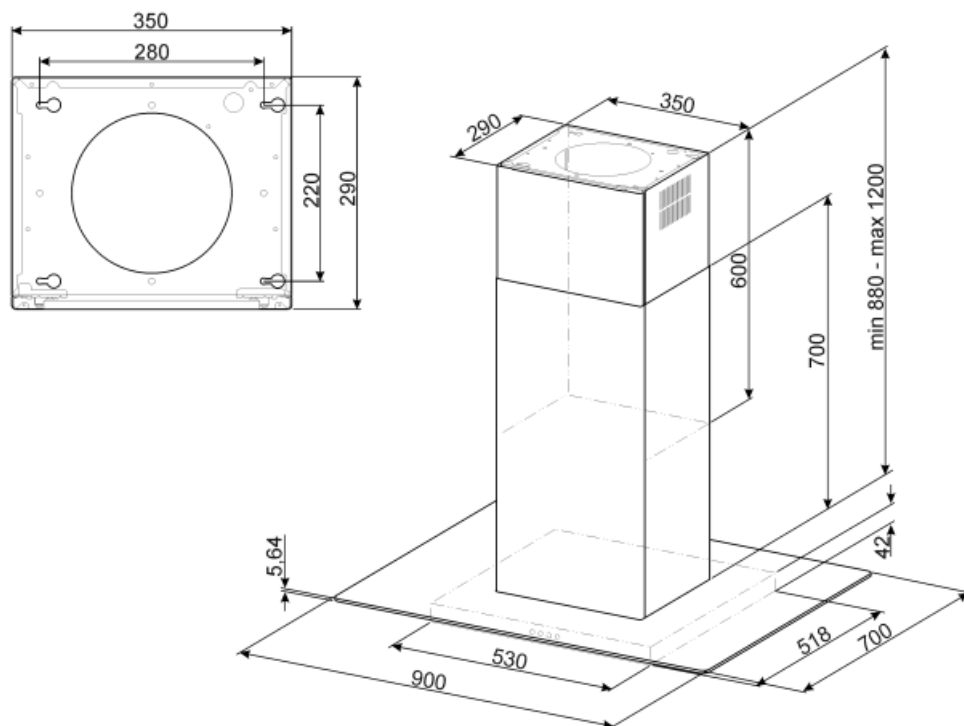
Redutor do tubo de extração Sim

Prestações / Etiqueta energética

Consumo anual de energia (CAE exaustor)	58 kWh/a	Nível de potência sonora com ponderação A (em dB) com a regulação de velocidade máxima	66 dB(A)
Classe energética	A	Nível de potência sonora com ponderação A (em dB) no modo intensivo ou boost	70 dB(A)
Eficiência da dinâmica dos fluidos (EDF exaustor)	29.7	Consumo de energia no modo de desativação (Po)	0.49 W
Classe de eficiência dinâmica dos fluidos	A	Fator de aumento de tempo	0.9
Eficiência de iluminação (IE exaustor)	100 lux/W	Índice de eficiência energética do primeiro forno	53
Classe de eficiência da iluminação	A	Débito de ar medido no ponto de maior eficiência	390 m ³ /h
Eficiência de filtragem de gorduras	80 %	Potência elétrica medida no ponto de maior eficiência	460 Pa
Classe de eficiência de filtragem de gorduras	C	Potência elétrica medida no ponto de maior eficiência	168 W
Valor do fluxo de ar na velocidade mínima	300 m ³ /h	Potência nominal do sistema de iluminação	4 W
Valor do fluxo de ar na velocidade máxima	560 m ³ /h	Iluminação média produzida pelo sistema de iluminação na superfície de cozedura	440 lux
Valor do fluxo de ar nos modos intensivo ou boost	700 m ³ /h	Nível de ruído na potência mais elevada	66 dB(A)
Nível de potência sonora com ponderação A (em dB) com a regulação de velocidade mínima	56 dB(A)		

Ligação elétrica

Potência elétrica nominal	274 W	Frequência (Hz)	50 Hz
Tensão (Volts)	220-240 V	Comprimento do cabo de alimentação	1500 mm



Not included accessories



KITFC161

Para exaustores compatíveis

Symbols glossary (TT)

A

Classe de eficiência energética do produto declarada na etiqueta energética e na ficha do produto e em conformidade com os regulamentos UE.



Filtros antigordura para remover a gordura que se encontra no vapor produzido enquanto se cozinha.



Exaustores com luz para iluminar a área de trabalho e criar ambiente.



Intensivo: quando é necessária potência muito elevada para extrair o excesso de fumo e odores.