

## KEIV90E

Сімейство продуктів	Витяжка
Тип витяжки	Острівний монтаж
Дизайн	Пласка Т-образна
Фільтрація	Режим відведення повітря
Електронне управління	Так
Матеріал	Скло
Тип нержавіючої сталі	Матова
Код EAN	8017709208745
Ширина витяжки	90 см




### Естетика

Естетика	Універсальний	Тип скла	Прозоре скло
Колір	Нержавіюча сталь	Логотип	Штампований
Оздоблення	Скло		

### Управління

Налаштування управління	Електронні кнопки
-------------------------	-------------------

### Програми/ Функції

Кількість ступенів регулювання потужності	3
Інтенсивний режим	

### Технічні характеристики



Кількість ламп	4	Кількість фільтрів	2
Тип ламп підсвічування	LED	Жироуловлюючі фільтри	Алюміній
Потужність підсвітки	1 Вт	Діаметр повітропроводу	150 мм
Максимальна продуктивність	720 м <sup>3</sup> /ч	Мінімальна відстань від газової варильної панелі	650 мм
Потужність мотора	270 Вт		

Мінімальна відстань від 500 мм  
електричної варильної  
панелі

	Максимальна продуктивність (IEC 61591) [м <sup>3</sup> /ч]	Рівень шуму IEC 60704-2-13 [дБ(А)]
1-ша швидкість	300	56
2-га швидкість	400	60
3-тя швидкість	560	66
Інтенсивний режим	700	70

## Акcesуари в комплекті

Звуження трубки Так

## Продуктивність/ Енергоспоживання

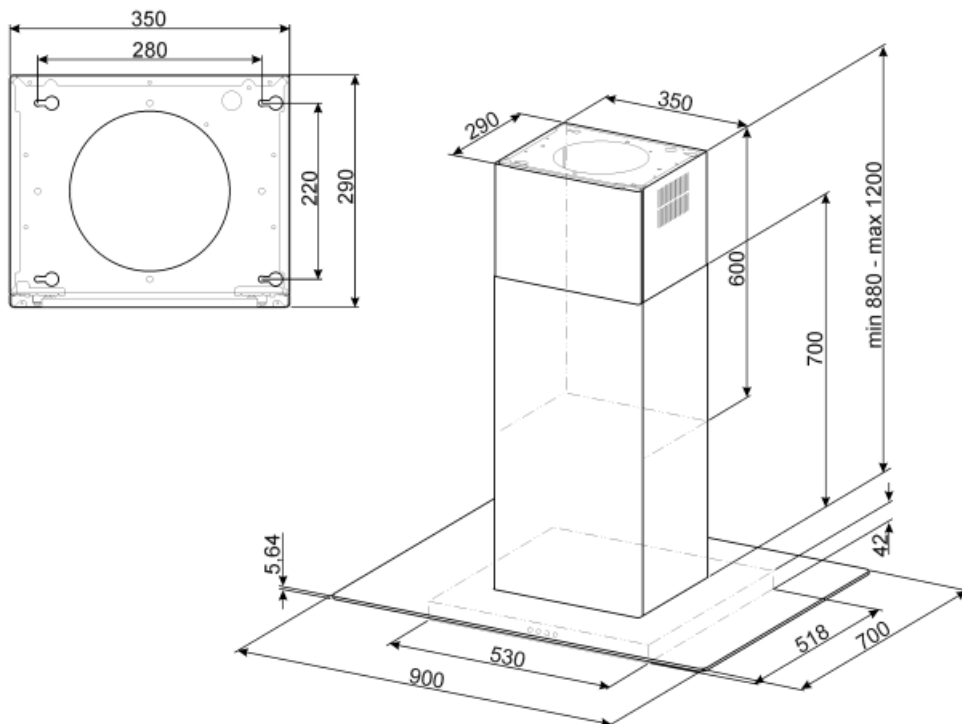
Щорічне енергоспоживання (AEC <sub>hood</sub> )	58 кВт/год	Акустичний тиск на максимальній швидкості	66 дБ(А)
Клас енергоефективності	A	Акустичний тиск при інтенсивному режимі	70 дБ(А)
Гідродинамічна ефективність	29.7	Споживана потужність в режимі Off	0.49 Вт
Клас ефективності флюїдодинаміки (FDEC)	A	Час збільшення коефіцієнта (F)	0.9
Ефективність освітлення	100 lux/W	Клас енергоефективності	53
Клас ефективності освітлення	A	Вимір швидкості потоку повітря з точки зору кращої енергоефективності	390 м <sup>3</sup> /ч
Ефективність жирової фільтрації	80 %	Вимірювання тиску повітря з точки зору кращої енергоефективності	460 Pa
Клас жиरोуловлюючої ефективності	C	Вимір вхідної електричної потужності з точки зору кращої енергоефективності	168 Вт
Продуктивність на мінімальній швидкості	300 м <sup>3</sup> /ч	Нормальна потужність системи освітлення	4 Вт
Продуктивність на максимальній швидкості	560 м <sup>3</sup> /ч	Середня освітленість варильної поверхні	440 lux
Продуктивність на інтенсивному режимі	700 м <sup>3</sup> /ч		
Акустичний тиск на мінімальній швидкості	56 дБ(А)		

Максимальний рівень шуму 66 дБ(А)

## Електричне підключення

Потужність підключення 274 Вт  
Напруга 220-240 В

Частота струму (Гц) 50 Гц  
Довжина електричного кабелю 1500 мм



## Not included accessories

---



**KITFC161**

Угольный фильтр 2 штуки

---

## Symbols glossary (ТТ)

---



Модель имеет фильтры, которые помогают удалять жир из пара, выходящего из посуды во время приготовления.



Подсветка: все кухонные вытяжки оснащены подсветкой для освещения зоны приготовления.



A: энергоэффективность, измеренная от A+++ до D/G в зависимости от семейства продуктов



Интенсивный /турбо режим: когда требуется сверхбыстрая экстракция.