

KFAB75BL

Produktfamilie	Hætte
Emhættetype	Vægmonteret emhætte
Design	Vinklet
Udsugning	Recirkulation
Elektronisk styring	Ja
Materiale	Lakeret materiale
Type af stål	Børstet
EAN-kode	8017709224868
Hættebredde	75 cm



Æstetik

Æstetik	50's Style	Finish	Blank
Farve	Sort	Logo	Benyttet

Betjeninger

Betjeningsindstillinger	Elektroniske knapper	Led-farve	Hvid
-------------------------	----------------------	-----------	------

Programmer/Funktioner

Antal hastigheder	3
Intensiv hastighed	
Timerindstillinger	

Tekniske egenskaber

					
Antal lamper	2	Fedtfiltre	Rustfrit stål		
Type af lamper	LED	Kulfiltre medfølger	Ja		
Lys effekt	1 W	Visning af filterudskiftning	Ja		
Skala for lysfarvetemperatur (° K)	4000 °K	Luftudtag	150 mm		
Maksimal kapacitet frit udtag	820 m ³ /h	Minimumsafstand fra GAS kogeplade	650 mm		
Motoreffekt	280 W				

Antal filtre	3	Minimumsafstand fra ELEKTRISK kogeplade	650 mm
		Kontraventil	Ja

	Udsugningshastighed IEC 61591 [m³/h]	Støjniveau (IEC 60704-2 -13) [dB(A)]
Hastighed 1	333	50
Hastighed 2	477	59
Hastighed 3	649	67
Intensiv hastighed	797	72

Medfølgende tilbehør

Fjernbetjening	Ja	Skydedør	Ja
----------------	----	----------	----

Ydeevne/energimærke



Årligt effektivitet forbrug (AEChood)	36 kWh/a	Luftbåren, akustisk A-vægtet lydtryks-emission ved maksimumshastighed (SPEmax)	67 dB(A)
Energieffektivitetsklasse (EØF)	A+	Luftbåren, akustisk A-vægtet lydtryks-emission ved boost-hastighed (SPEbooster)	72 dB(A)
Fluid Dynamic Efficiency (FDE)	36,6	Strømforbrug i standbytilstand (Ps)	0,49 W
Fluid Dynamic Efficiency Klasse (FDEC)	A	Tid, stigningsfaktor (F)	0,7
Belysningens effektivitet (LE)	68,2 lux/W	Energieffektivitetsindeks for første hulrum	39,7
Belysningens effektivitetsklasse (LEC)	A	Målt luftmængde ved bedste driftspunkt (Qbep)	421 m³/h
Fedtfiltrering effektivitet (GFE)	61,1 %	Målt lufttryk ved bedste driftspunkt (QBEP)	422 Pa
Fedtfiltrering effektivitetsklasse (GFEC)	E	Målt elektrisk effektoptag ved bedste driftspunkt (Wbep)	135 W
Luftstrøm ved minimumshastighed (Qmin)	333 m³/h	Normal effekt på lys-systemet (WI)	2 W
Luftstrøm ved maksimumshastighed (Qmax)	649 m³/h	Gennemsnitlige oplysning af belysning på kogezone (Emiddle)	150 lux
Luftstrøm ved boost-hastighed (Qboost)	797 m³/h	Lydeffektniveau på højeste indstilling (LWA)	67 dB(A)
Luftbåren, akustisk A-vægtet lydtryks-emission ved minimumshastighed (SPEmin)	50 dB(A)		

Elektrisk tilslutning

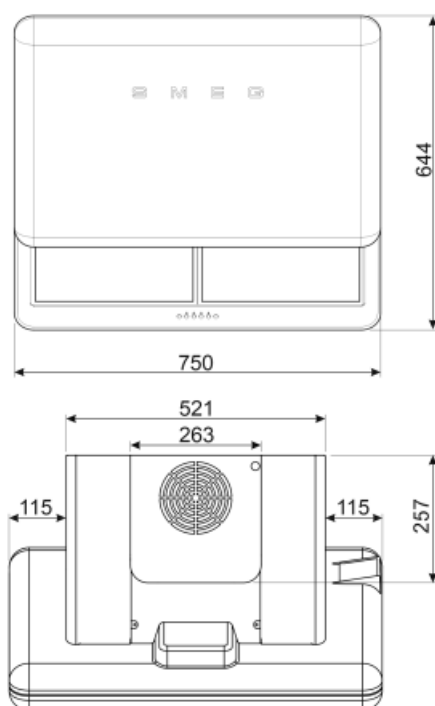
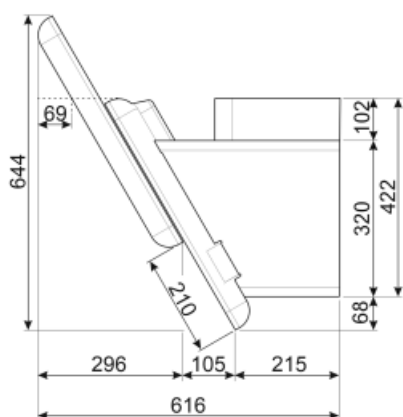
Elektrisk klassificering	282 W	Frekvens (Hz)	50-60 Hz
Nuværende	1 A	Kabellængde	1500 mm
Spænding	220-240 V		

Fås også

Alternative farver kan leveres Hvid, Creme, Blå, Rød

Tilgængelige farver

KFAB75WH-KFAB75CR-
KFAB75UJ-KFAB75RD



Not included accessories



KITCMNFABBL

Skorsten (2 stykker) dimensioner 550
min 1035 maks (263 * 257 mm)
KFAB75BL SORT



FLTSI

Kulfiltre Sæt 2 stk

Symbols glossary (TT)



Filtre: Modellen har filtre, der hjælper med at fjerne fedt fra dampen, der stammer fra gryderne under tilberedningen.



Kulfiltre: Ekstraktion gennem kulfiltre eller direkte ud mindsker stærke madlavningslugte betydeligt.



Advarselslys: til at advisere om hvornår det er nødvendigt at skifte filtrene.



Intensiv / turboindstilling: når der kræves ekstra hurtig udsugning.



Sluk automatisk: En speciel indstilling, der kører efter endt tilberedning i en forudindstillet tid og derefter automatisk slukkes.



A+: Energieffektivitetsklasse A + hjælper med at spare op til 10% energi sammenlignet med klasse A. Maksimal ydelse med minimalt forbrug er garanteret.



Lys: Alle emhætter har lys, der belyser kogeområdet eller tilføjer køkkenets atmosfære.