

KFAB75BL

Οικογένεια προϊόντων	Απορροφητήρας
ΤΥΠΟΣ ΑΠΟΡΡΟΦΗΤΗΡΑ	Τοίχου
Design	Επικλινές
Τύπος απορρόφησης	Ανακύκλωση με φίλτρα
Ηλεκτρονικός έλεγχος λειτουργίας	Ναι
Υλικό	Βαμμένο υλικό
Τύπος ατσαλιού	Βουρτσισμένο
Κωδικός EAN	8017709224868
Πλάτος (mm)	75 cm



ΑΙΣΘΗΤΙΚΗ

Αισθητική Χρώμα	50's Style Μαύρο	Φινίρισμα Λογότυπος	Γυαλιστερό Εφαρμοσμένο
-----------------	---------------------	------------------------	---------------------------

ΧΕΙΡΙΣΜΟΣ

Χειρισμός	Ηλεκτρονικά πλήκτρα	Χρώμα led	Λευκό
-----------	---------------------	-----------	-------

ΠΡΟΓΡΑΜΜΑΤΑ / ΛΕΙΤΟΥΡΓΙΕΣ

Αριθμός ταχυτήτων	3
Εντατική ταχύτητα	
Επιλογή ρύθμισης διάρκειας	

ΤΕΧΝΙΚΑ ΧΑΡΑΚΤΗΡΙΣΤΙΚΑ

	Αριθμός λαμπτήρων	2		Φίλτρα συγκράτησης λίπους	Ανοξείδωτο ατσάλι
	Τύπος λαμπτήρων	LED		Περιλαμβάνονται φίλτρα άνθρακα	Ναι
	Ισχύς φωτός	1 W		Ένδειξη καθαρισμού φίλτρου λίπους	Ναι
	Θερμοκρασία φωτισμού (°K)	4000 °K		Διάμετρος εξόδου	150 mm
	Μέγιστη απορρόφηση ελεύθερης εξόδου	820 m ³ /h			
	Ισχύς μοτέρ	280 W			

Αριθμός φίλτρων	3	Ελάχιστη απόσταση από εστία αερίου	650 mm
		Ελάχιστη απόσταση από εστία ηλεκτρική	650 mm
		Ανεπίστροφη βαλβίδα	Ναι

	Ρυθμός εξαγωγής IEC 61591 [m ³ /h]	Επίπεδο θορύβου IEC 60704-2-13 [dBA]
ΤΑΧΥΤΗΤΑ 1	333	50
ΤΑΧΥΤΗΤΑ 2	477	59
ΤΑΧΥΤΗΤΑ 3	649	67
ΕΝΤΑΤΙΚΗ ΤΑΧΥΤΗΤΑ	797	72

ΠΕΡΙΛΑΜΒΑΝΟΜΕΝΑ ΑΞΕΣΟΥΑΡ

Τηλεχειρισμός	Ναι	Συρόμενο πάνελ	Ναι
---------------	-----	----------------	-----

ΣΗΜΑΝΣΗ ΑΠΟΔΟΣΗΣ / ΕΝΕΡΓΕΙΑΣ



Ετήσια Απόδοση Κατανάλωσης (AEC _{hood})	36 kWh/a	Εκπομπή θορύβου με στάθμιση A στον αέρα στις μέγιστες στροφές (SPE _{max})	67 dBA
ΕΝΕΡΓΕΙΑΚΗ ΚΛΑΣΗ (EEC)	A+	Εκπομπή θορύβου με στάθμιση A στον αέρα στην εντατική λειτουργία (SPE _{boost})	72 dBA
Δυναμική Απόδοση Ρεύματος Αέρα (FDE)	36,6	Κατανάλωση ισχύος σε κατάσταση αναμονής (P _s)	0,49 W
Κλάση απόδοσης δυναμικής ρευμάτων αέρος (FDEC)	A	Συντελεστής αύξησης χρόνου (F)	0,7
Απόδοση φωτισμού (LE)	68,2 lux/W	Δείκτης ενεργειακής απόδοσης	39,7
Κατηγορία απόδοσης φωτισμού (LEC)	A	Μετρημένος ρυθμός ροής αέρα στο σημείο βέλτιστης απόδοσης (Q _{ber})	421 m ³ /h
Απόδοση φιλτραρίσματος λίπους (GFE)	61,1 %	Μετρημένη πίεση αέρα στο σημείο βέλτιστης απόδοσης (P _{ber})	422 Pa
Κατηγορία απόδοσης φιλτραρίσματος λίπους (GFEC)	E	Μετρημένη ηλεκτρική ισχύς εισόδου στο σημείο βέλτιστης απόδοσης (W _{ber})	135 W
Ροή αέρα στις ελάχιστες στροφές (Q _{min})	333 m ³ /h	Ονομαστική κατανάλωση ισχύος του συστήματος φωτισμού (WL)	2 W
Ροή αέρα στις μέγιστες στροφές (Q _{max})	649 m ³ /h	Μέσος φωτισμός στην επιφάνεια μαγειρέματος (E _{middle})	150 lux
Ροή αέρα στην εντατική λειτουργία (Q _{boost})	797 m ³ /h		
Εκπομπή θορύβου με στάθμιση A στον αέρα στις ελάχιστες στροφές (SPE _{min})	50 dBA		

Επίπεδο θορύβου στην
υψηλότερη ρύθμιση
(L_{wa}) 67 dBA

ΗΛΕΚΤΡΙΚΗ ΣΥΝΔΕΣΗ

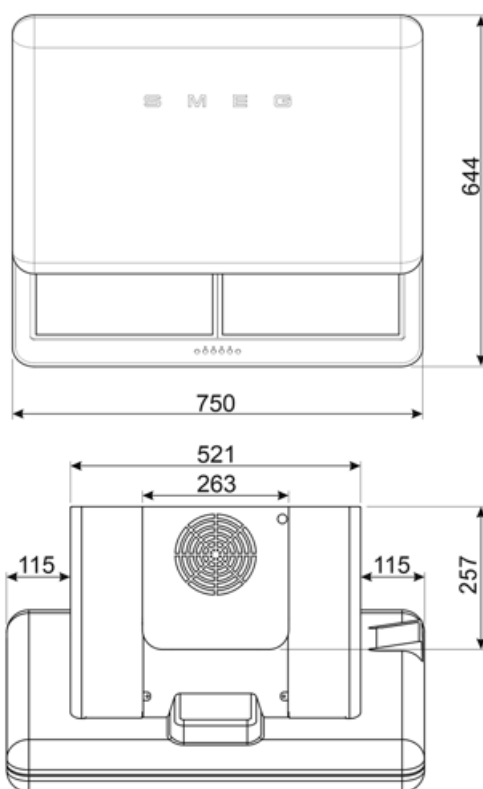
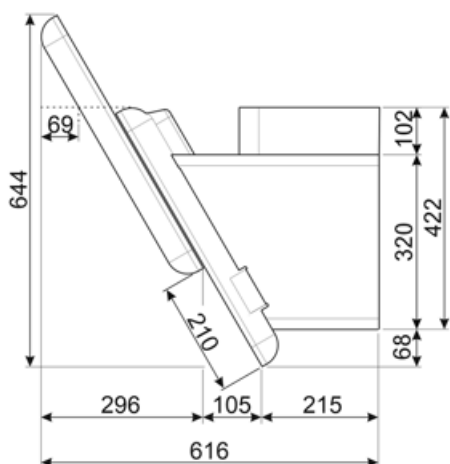
Ονομαστική ισχύς 282 W
Ένταση ρεύματος 1 A
Τάση 220-240 V

Συχνότητα (Hz) 50-60 Hz
Μήκος καλωδίου
τροφοδοσίας 1500 mm

Διαθέσιμο επίσης

Alternative colours available Λευκό, Μπεζ, Blue, Κόκκινο

Available colours KFAB75WH-KFAB75CR-
KFAB75UJ-KFAB75RD

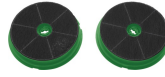


Not included accessories



KITCMNFABBL

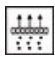






Ζεύγος καμινάδων (2 τεμαχία) διαστάσεις
550 min 1035 max (263 * 257 mm)
KFAB75BL MAYPH



FLTSI

Φίλτρα άνθρακα Kit 2 τεμαχίων

Symbols glossary (TT)

-  Φίλτρα: Το μοντέλο διαθέτει φίλτρα που βοηθούν στην αφαίρεση του λίπους από τον ατμό που προέρχεται από τα τηγάνια κατά τη διάρκεια του μαγειρέματος.
-  Φίλτρα άνθρακα: Η εξαγωγή μέσω φίλτρων άνθρακα ή απευθείας στο εξωτερικό μειώνει σημαντικά τις έντονες οσμές του μαγειρέματος.
-  Προειδοποιητική λυχνία(-ες): να συμβουλεύει (-ουν) τότε χρειάζονται αλλαγή τα φίλτρα.
-  Εντατική/turbo ρύθμιση: όταν απαιτείται εξαιρετικά γρήγορη εξαγωγή.
-  Αυτόματη απενεργοποίηση: Μια ειδική ρύθμιση, για να τρέξει μετά το τέλος του μαγειρέματος για μια προκαθορισμένη ώρα και στη συνέχεια απενεργοποιείται αυτόματα.
-  A+: Η κατηγορία ενεργειακής απόδοσης A+ συμβάλλει στην εξοικονόμηση ενέργειας έως και 10% σε σύγκριση με την κατηγορία A. Η μέγιστη απόδοση με ελάχιστη κατανάλωση είναι εγγυημένη.
-  Φώτα: Όλοι οι απορροφητήρες κουζίνας διαθέτουν φώτα για να φωτίζουν το χώρο μαγειρέματος ή να βελτιώνουν την ατμόσφαιρα της κουζίνας.