

KFAB75BL

Tuoteryhmä	Liesikupu
Liesituulettimen tyyppi	Koristeellinen liesituuletin seinälle
Design	Viistetty
Tiivistys	Kierrätys
Elektroninen säätö	Kyllä
Materiaali	Maalattu materiaali
Teräksen tyyppi	Harjattu
EAN-koodi	8017709224868
Liesikuvun leveys	75 cm





Estetiikka

Estetiikka	50-luvun tyyli	Pinnan viimeistely	Kiiltävä
Väri	Musta	Logo	Lisätty

Säätimet

Säätöasetus	Elektroniset painikkeet	LED väri	Valkoinen
-------------	-------------------------	----------	-----------

Ohjelmat/toiminnot

Nopeusvaihtoehtojen määrä	3
Suurin nopeus	
Ajastusvaihtoehdot	

Tekniset ominaisuudet



Lamppujen lukumäärä	2	Rasvasuodattimet	Ruostumaton teräs
Valon tyyppi	LED	Sisältää aktiivihillisuodattimet	Kyllä
Valon tehokkuus	1 W	Suodattimen vaihtamistarpeen ilmaisin	Kyllä
Valon värilämpötila-asteikko (°K)	4000 °K	Tuuletusaukko	150 mm
Vapaan lähdön enimmäiskapasiteetti	820 m³/h		


Moottorin teho	280 W	Minimietäisyys kaasuliittimestä	650 mm
Suodattimien lkm	3	Minimi etäisyys sähköisestä liesituulettimesta	650 mm
		Vedonestoventtiili	Kyllä

	Imuteho (IEC 61591) [m³/h]	Äänitaso (IEC 60704-2-13) [dBA]
Nopeus 1	333	50
Nopeus 2	477	59
Nopeus 3	649	67
Suurin nopeus	797	72

Vakiovarusteet

Kaukosäädin	Kyllä	Liukuovi	Kyllä
-------------	-------	----------	-------

Suorituskyky/energiamerkintä

			
Vuotuinen energiankulutus	36 kWh/a	Melutaso korkeimmalla tehokkuudella	67 dBA
Energiatehokkuusluokka FDE	A+	Airbourne-akustinen A-painotettu ääniteho päästökierrosnopeudella (SPEboost)	72 dBA
Virran dynaamisen tehokkuuden luokka (FDEC)	A	Energiankulutus stand by tilassa	0.49 W
Valon tehokkuus (LF)	68.2 lux/W	aikaa lisäävä tekijä (F)	0.7
Valon tehokkuus (LEC)	A	Ensimmäisen uunin energiatehokkuusluokka	39.7
Rasvasuodattimen tehokkuus	61.1 %	Mitattu ilmavirta tehokkaimmassa tilassa	421 m³/h
Rasvasuodattimen tehokkuusluokka (GFEC)	E	Korkeimman tehokkuuden ilmanpaine	422 Pa
Ilmavirta alimmalla nopeudella	333 m³/h	Mitattu sähkövirta tehokkaimmalla ohjelmalla	135 W
Ilmavirta max nopeudella	649 m³/h	Valojen normaali tehokkuus	2 W
Ilmavirran nopeutin	797 m³/h	Keskiarvoinen valaistus keittiötasoilla	150 lux
Melutaso minimi nopeudella (SPEmin)	50 dBA	Melutaso korkeimmalla tehokkuudella	67 dBA

Sähköliitännä

Sähköliitännäluokitus	282 W	Taajuus	50-60 Hz
-----------------------	-------	---------	----------

Virta
Jännite

1 A
220-240 V

Johdon pituus

1500 mm

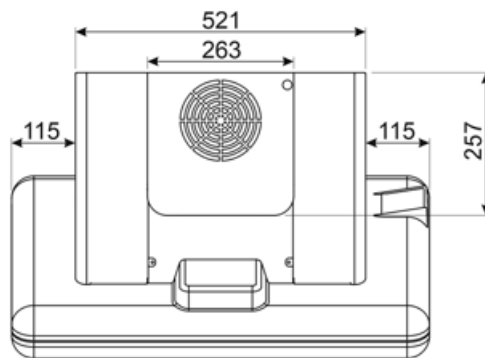
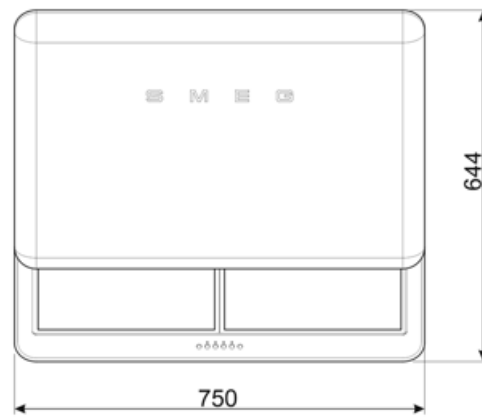
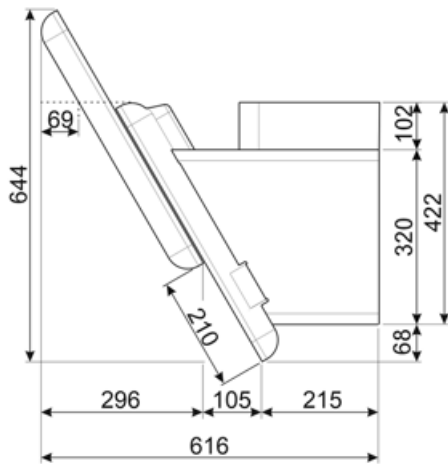
Myös saatavana

Väri vaihtoehdot

Valkoinen, Kermanvärinen,
Sininen, Punainen

Muunvärisen mallin
koodi

KFAB75WH-KFAB75CR-
KFAB75UJ-KFAB75RD



Not included accessories



KITCMNFABBL

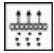


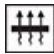



Hormipari (2 kappaletta) mitat 550 min
1035 enint. (263 * 257 mm) KFAB75BL
MUSTA



FLTSI

Hilisuodattimet 2 kappaaleen sarja

Symbols glossary (TT)

- | | | | |
|--|--|---|---|
|  | Suodattimet: Mallissa on suodattimet, jotka poistavat rasvaa höyrystä, jota keittoastioista kypsennyksen aikana tulee. |  | Automaattinen sammutus: Eikoisasetus, joka toteutetaan kypsennyksen päätteeksi esiasetetun ajan verran ja sammutetaan sitten automaattisesti. |
|  | A+: Energiatehokkuusluokka A+ auttaa säästämään jopa 10 % energiaa luokkaan A verrattuna. Taatusti maksimaalinen suorituskyky minimaalisella kulutuksella. |  | Hiilisuodatin: Ilmanpoisto hiilisuodattimien välityksellä tai suoraan ulos vähentää voimakkaita ruoanlaitossa syntyviä hajuja huomattavasti. |
|  | Varoitusvalo(t): kertovat, kun suodattimet tulee vaihtaa. |  | Valot: Kaikissa liesituulettimissa on valot kypsennysalueen valaisemiseksi tai keittiön tunnelman lisäämiseksi. |
|  | Teho-/turboasetus: kun tarvitaan erikoisnopeaa poistoa. | | |