

KFAB75BL

Famille	Hotte
Type de hotte	Hotte décorative murale
Design	Design incliné
Type d'aspiration	Recyclage
Contrôle électronique	oui
Matériau	Matériau émaillé
Type d'inox	Brossé
Code EAN	8017709224868
Largeur hotte	75 cm
Esthétique	Années 50
Couleur	Noir
Finition	Brillant
Logo	Appliqué



Commandes

Type de commandes	Touches électroniques	Couleur des LED	Blanc
-------------------	-----------------------	-----------------	-------

Programmes / Fonctions

Nombre de vitesses	3
Vitesse intensive	
Option de programmation de la durée	

Technologie



Nombre de lampes	2	Filtres anti-graisses	Inox
Type d'éclairage	LED	Témoin de remplacement des filtres	oui
Puissance de l'éclairage	1 W	Diamètre de sortie du moteur	150 mm
Température de Couleur de la lumière (K)	4000 K	Distance minimale d'installation au dessus d'une table de cuisson gaz	650 mm
Capacité d'aspiration à l'air libre (P0)	820 m³/h	Distance minimale d'installation au dessus d'une table de cuisson électrique	650 mm
Puissance du moteur	280 W	Clapet anti-retour	oui
Nombre de filtres	3		

	Capacité d'aspiration (IEC 61591) [m³/h]	Niveau sonore (IEC 60704-2-13) [dBA]
Vitesse 1	333	50
Vitesse 2	477	59
Vitesse 3	649	67
Vitesse intensive	797	72

Accessoires inclus



Télécommande	oui	Filtres charbon fournis	oui
Ouverture motorisée	oui		

Performance / Etiquette Energétique



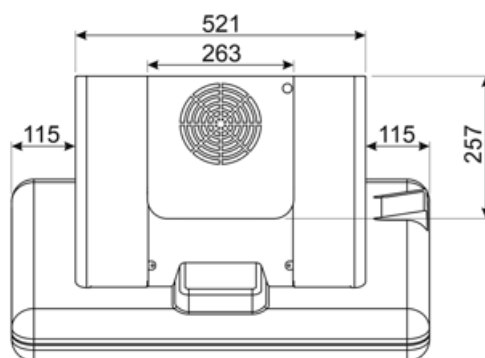
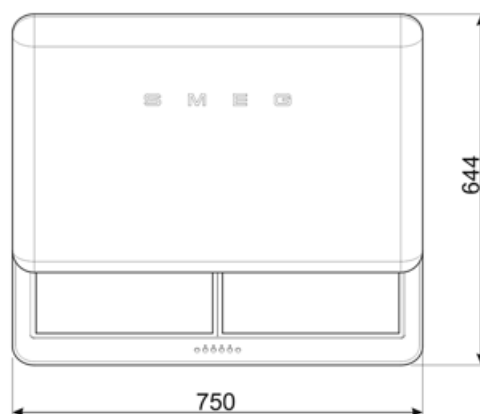
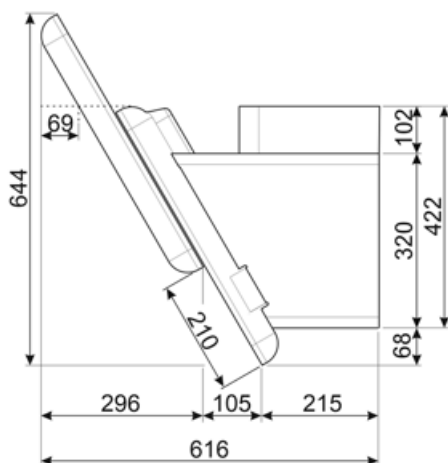
Consommation d'énergie annuelle (AEC)	36 kWh/a	Emission acoustique de l'air pondérée à la vitesse minimale (SPEmin)	50 dBA
Classe d'efficacité énergétique	A+	Emission acoustique de l'air pondérée à la vitesse maximale (SPEmax)	67 dBA
Efficacité fluidodynamique (FDE)	36,6	Emission acoustique de l'air pondérée à la vitesse intensive (SPEboost)	72 dBA
Classe d'efficacité fluidodynamique	A	Facteur d'augmentation du temps (F)	0,7
Efficacité lumineuse (LE)	68,2 lux/W	Indice d'efficacité énergétique	39,7
Classe d'efficacité lumineuse	A	Débit d'air mesuré au point de rendement maximal	421 m³/h
Efficacité de filtration des graisses	61,1 %	Pression d'air mesurée au point de rendement maximal	422 Pa
Classe d'efficacité de filtration des graisses	E	Puissance électrique à l'entrée mesurée au point de rendement maximal	135 W
Débit d'air à la vitesse minimale	333 m³/h	Puissance nominale du système d'éclairage	2 W
Débit d'air à la vitesse maximale (Qmax)	649 m³/h	Eclairage moyen du système d'éclairage sur la surface de cuisson (Emiddle)	150 lux
Débit d'air en mode intensif ou "boost"	797 m³/h	Niveau de bruit au réglage le plus élevé	67 dBA

Raccordement électrique

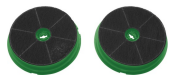
Type de prise	Dioxyde de manganèse alcalin (Zn/MnO ₂)	Fréquence	50-60 Hz
Puissance nominale électrique	282 W	Longueur du câble d'alimentation	1500 mm
Intensité	1 A	Type de prise	Non
Tension	220-240 V		

Egalement disponible

Autres couleurs disponibles	Blanc, Crème, Bleu, Rouge	Références des autres versions de couleur	KFAB75WH-KFAB75CR-KFAB75UJ-KFAB75RD
-----------------------------	---------------------------	---	-------------------------------------



Accessoires Compatibles



FLTSI





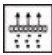


Filtre charbon pour recyclage intérieur
Kit 2 pièces



KITCMNFABBL

Kit Extension de cheminée (2 pièces)
Dimensions 550 mm min / 1035 mm
max (263 x 257 mm) Pour hotte
Année 50 KFAB75BL - Noir

Symbols glossary

-  A+ : Les produits Smeg, en classe énergétique A, A+, A++ et A+++, permettent de réduire la consommation d'énergie tout en gardant une efficacité maximale et en garantissant un meilleur respect de l'environnement.
-  Arrêt automatique : L'option Arrêt automatique vous permet de programmer le temps d'arrêt de la hotte qui continuera à purifier l'air jusqu'à son arrêt automatique.
-  Signal lumineux : Un signal lumineux s'allume lorsque les filtres à charbon actif doivent être remplacés.
-  Fonction Turbo : La fonction Turbo permet de faire fonctionner la hotte à puissance maximale, pour accélérer l'élimination des odeurs les plus persistantes.
-  Filtres anti-graisses : Ce modèle est équipé de filtres qui permettent d'éliminer les graisses de la vapeur qui s'échappe des casseroles pendant la cuisson.
-  Filtres à charbon actif inclus : Les filtres à charbon actif permettent de faire fonctionner la hotte en recyclage, garantissant une parfaite élimination des odeurs.
-  Eclairage : Les hottes sont équipées de lampes LED. La lumière peut être allumée indépendamment du ventilateur d'aspiration, ce qui permet d'éclairer le plan de travail.