

# KFAB75BL

משפחת מוצרים	קולט אדים
סוג	קולט אדים דקורטיבי לקיר
עיצוב	זוויתי
הוצאה	הזרמה
בקרה אלקטרונית	כן
חומר	חומר צבוע
סוג פלדה	מוברש
קוד EAN	8017709224868
רוחב קולט האדים	75 cm



## אסתטיקה

סדרה עיצובית	סגנון שנות החמישים	גימור	מבריק
צבע	שחור	Logo	Applied

## למשפחת תנורים

הגדרות בקרות	לחצנים אלקטרוניים	LED צבע	לבן
--------------	-------------------	---------	-----

## מאפיינים טכניים



מס' נורות	2	מסננים נגד שומן	נירוסטה
סוג נורה	LED	מסנני פחם כלולים	כן
הספק נורה	1 W	מחווך החלפת מסנן	כן
סקלאת טמפרטורה של צבע תאורה (°K)	4000 °K	פתח אורור	150 mm
קיבולת מרבית של יציאה חופשית	820 m <sup>3</sup> /h	מרחק מינימלי מכריים גז	650 mm
הספק מנוע	280 W	מרחק מינימלי מכריים חשמליות	650 mm
מס' מסננים	3	שסתום אל-חזור	כן

	IEC קצב הוצאה 61591 [m <sup>3</sup> /h]	IEC רמת רעש 60704-2-13 [dBA]
קולטי אדים	333	50
קולטי אדים	477	59

קולטי אדים	649	67
Gruppo specifico per famiglia cappe.	797	72

## אביזרים כלולים

שלט רחוק	כן	דלת הזזה	כן
----------	----	----------	----

## תווית חשמל / ביצועים



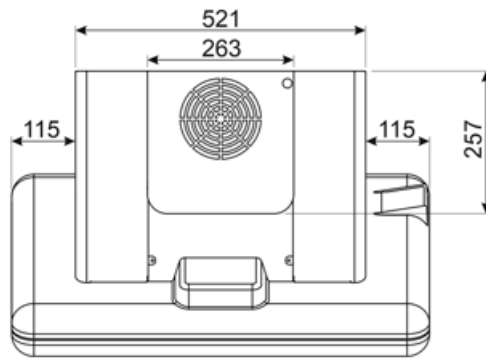
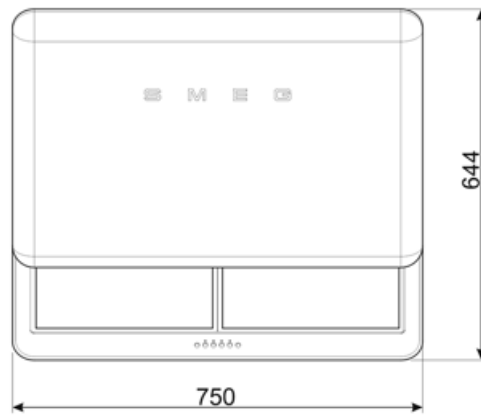
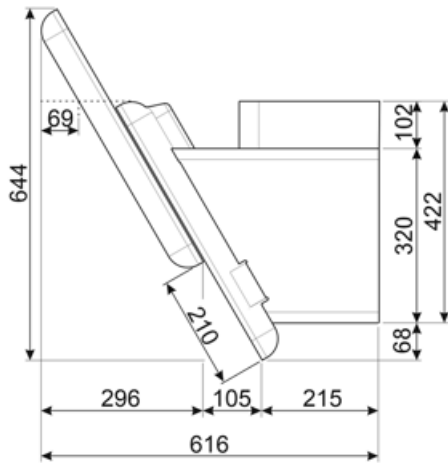
צריכת יעילות שנתית (AEC Hood)	36 kWh/a	פליטת עוצמת צליל אקוסטית באוויר A בשקלול במהירות מרבית (SPEmax)	67 dBA
דרגת יעילות אנרגטית	A+	פליטת עוצמת צליל אקוסטית באוויר A בשקלול במהירות מואצת (SPEboost)	72 dBA
יעילות דינמית נוזלית (FDE)	36,6	צריכת חשמל במצב המתנה (Ps)	0,49 W
קטגוריית יעילות דינמית נוזלית (FDEC)	A	מקדם הארכת זמן אינדקס יעילות אנרגטית	0,7
יעילות תאורה (LE)	68,2 lux/W	קצב זרימת אוויר נמדד בנקודת היעילות הטובה ביותר (Qbep)	39,7
קטגוריית יעילות תאורה (LEC)	A	לחץ אוויר נמדד בנקודת היעילות הטובה ביותר (Pbep)	421 m <sup>3</sup> /h
יעילות סינון שומן (GFE)	61,1 %	מבוא הספק חשמל נמדד בנקודת היעילות הטובה ביותר (Wbep)	422 Pa
קטגוריית יעילות סינון שומן (GFEC)	E	צריכת חשמל נקובה במערכת התאורה (WL)	135 W
זרימת אוויר במהירות מינימלית (Qmin)	333 m <sup>3</sup> /h	הארה ממוצעת של התאורה במשטח הבישול (Emiddle)	2 W
זרימת אוויר במהירות מקסימלית (Qmax)	649 m <sup>3</sup> /h	רמת עוצמת צליל בהגדרה הגבוהה ביותר (Lwa)	150 lux
זרימת אוויר במהירות מואצת (Qboost)	797 m <sup>3</sup> /h		67 dBA
פליטת עוצמת צליל אקוסטית באוויר A בשקלול במהירות מינימלית (SPEmin)	50 dBA		

## חיבור חשמלי

דירוג חיבור חשמלי	282 W	תדר (Hz)	50-60 Hz
זרם	1 A	אורך כבל חשמל	1500 mm
מתח	220-240 V		

## זמין גם

Alternative colours available	White, Cream, Blue, Red	Available colours	KFAB75WH-KFAB75CR-KFAB75UJ-KFAB75RD
-------------------------------	-------------------------	-------------------	-------------------------------------



---

## Not included accessories

---



### KITCMNFABBL

Coppia di Camini (2 pezzi) dimensioni  
550 min 1035 max (263 \* 257 mm)  
KFAB75BL NERA



### FLTSI

מסנני פחם 2 יח' לערכה

## Symbols glossary (TT)

	מסננים: לדגם יש מסננים שמסייעים להסיר שומן מהקיטור שנפלט מהמחבתות במהלך הבישול.		כיבוי אוטומטי: הגדרה מיוחדת שפועלת לאחר סיום הבישול לפרק זמן מוגדר מראש ולאחר מכן כיבוי אוטומטי.
	מסנני פחם: הוצאה דרך מסנני פחם או ישירות החוצה מפחיתה ריחות בישול חזקים בצורה משמעותית.		מסייעת לחסוך עד A+ קטגוריית יעילות אנרגטית: A+ הביצועים. 10% חשמל בהשוואה לקטגוריה המרבית עם הצריכה המינימלית מובטחים.
	נוריות אזהרה: מציינות שיש להחליף את המסננים.		תאורה: כל קולטי האדים של תנורים כוללים נורות שמאירות את אזור הבישול או מוסיפות לאווירה של המטבח.
	הגדרה אינטנסיבית/טורבו: כשיש צורך בהוצאה מהירה במיוחד.		