

## KFAB75BL

Produktgruppe	Kjøkkenvifte
Hettetype	Veggmonterte kjøkkenvifte
Design	Vinklet
Uttrekking	Resirkulasjon
Elektronisk kontroll	Ja
Materiale	Lakkert materiale
Type stål	Børstet
EAN-kode	8017709224868
Hette bredde	75 cm





### Estetisk linje

Estetikk	50's Style	Finish	Blank
Farge	Sort	Logo	Anvendt

### Kontroller

Kontrollinnstilling	Elektroniske knapper	Led farge	Hvit
---------------------	----------------------	-----------	------

### Programmer/funksjoner

Antall hastigheter	3
Intensiv hastighet	
Tidsinnstillingsalternativer	

### Tekniske egenskaper



Antall lamper	2	Fettfiltre	Rustfritt stål
Type lampe	LED	Inkl. kullfilter	Ja
Lyseffekt	1 W	Indikator for filterbytte	Ja
Temperaturskala	4000 °K	Luftutløp	150 mm
lampefarge		Minste avstand fra gasskomfyr	650 mm
Maksimal kapasitet i fri modus	820 m <sup>3</sup> /h	Minste avstand fra elektriskkomfyr	650 mm

Motoreffekt	280 W	Tilbakeslagsventil	Ja
Antall filtre	3		

	Uttrekkingshastighet (IEC 61591) [m <sup>3</sup> /h]	Støynivå (IEC 60704-2-13) [dBA]
Hastighet 1	333	50
Hastighet 2	477	59
Hastighet 3	649	67
Intensiv hastighet	797	72

## Standardtilbehør

Fjernkontroll	Ja	Skyvedør	Ja
---------------	----	----------	----

## Kapasitets-/energietikett



Årlig Effektivt Forbruk (AEChood)	36 kWh/a	Airbourne akustisk A-veid lydeffektnivå Emission på minimum hastighet (SPEmax)	67 dBA
Energi effektivitets klasse (EEC)	A+	Airbourne akustisk A-veid lydeffektnivå Emission på økende hastighet (SPEboost)	72 dBA
Flytende Dynamisk Effektivitet (FDE)	36,6	Strømforbruk - hvilemodus (Ps)	0,49 W
Flytende Dynamisk Effektivitet (FDEC)	A	Tidsøkning faktor (F)	0,7
Belysning Effektivitet (LE)	68,2 lux/W	Energi effektivitetsindeks for stekeovn 1	39,7
Belysning Effektivitet klasse (LEC)	A	Målt lufttrykk på beste effektssgrad (QBEP)	421 m <sup>3</sup> /h
Fett filtreringsutbytte (GFE)	61,1 %	Målt lufttrykk på beste effektssgrad (QBEP)	422 Pa
Fettfiltrering effektivitetsklasse (GFE)	E	Målt strøm på beste virkningsgrad	135 W
Luftflyt ved minimum fart (Qmin)	333 m <sup>3</sup> /h	Normal styrke på lyssystem (WI)	2 W
Luftmengde ved maksimal hastighet (Qmax)	649 m <sup>3</sup> /h	Gjennomsnittlig belysning av lyset på kokeflaten (emiddle)	150 lux
Luftmengde ved økt hastighet (Qboost)	797 m <sup>3</sup> /h	Lydstyrke nivå på høyeste styrke (Lwa)	67 dBA
Airbourne akustisk A-veid lydeffektnivå Emission på minimum hastighet (SPEmin)	50 dBA		

## Elektrisk tilkobling

Elektrisk tilkoblingseffekt	282 W
Strøm	1 A
Spenning	220-240 V

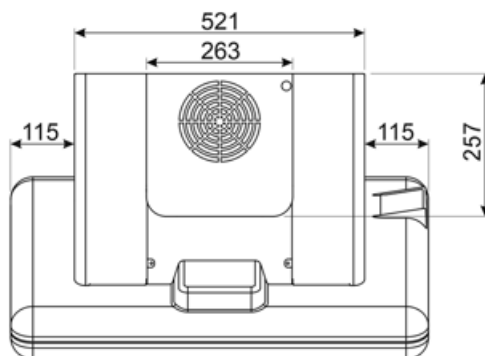
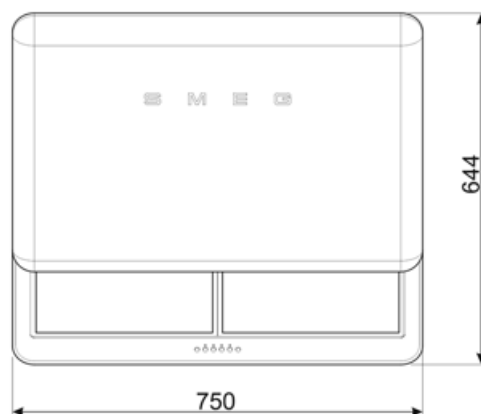
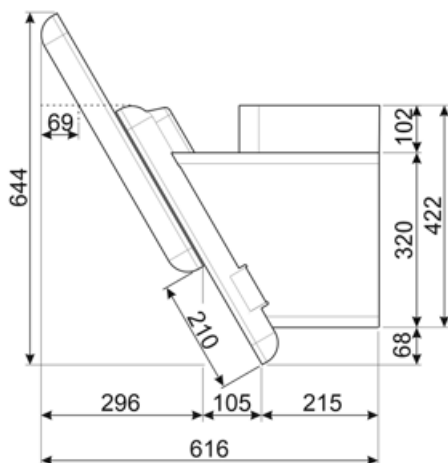
Frekvens	50-60 Hz
Lengde på ledning	1500 mm

## Også tilgjengelig

Andre tilgjengelige farger      Hvit, Creme, Blå, Rød

Andre tilgjengelige fargekoder

KFAB75WH-KFAB75CR-KFAB75UJ-KFAB75RD



---

## Not included accessories

---



### KITCMNFABBL





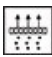


Skorstein, par (2 stk.) mål 550 min 1035  
max (263 \* 257 mm) KFAB75BL SORT



### FLTSI

Kullfilter Sett med 2 deler

## Symbols glossary (TT)

-  A+: Energieffektivitetsklasse A+ hjelper med å spare inn opptil 10% energi sammenlignet med klasse A. Maksimal ytelse med minimalt forbruk er garantert.
-  Automatisk av: En spesialinnstilling hvor maskinen blir stående på etter endt tilberedning og slår seg av automatisk.
-  Varsellampe(r): For å varsle om at filter må skiftes.
-  Intensiv/turbo: Når ekstra hurtig avtrekk kreves.
-  Filtre: Modellen er utstyrt med filtre som fjerner fett fra dampen som kommer fra grytene under matlagingen.
-  Kullfilter: Avtrekk via kullfilter eller direkte til utsiden fører til betraktelig reduksjon av vond lukt.
-  Lys: Alle ventilatorhetter har lamper som belyser platetoppen eller gir stemning til kjøkkenomgivelsene.