

## KFAB75BL



Família	Exaustor
Tipo de exaustor	de parede
Série	Ângular
Filtragem	Recirculação
Controlo eletrónico	Sim
Material	Esmaltado
Tipo de aço inox	Escovado
Código EAN	8017709224868
Design	Anni 50
Cor	Preto
Acabamentos	Polido
Logótipo	Logótipo aplicado



## Comandos

Comandos	Eletrónicos	Cor dos LEDs	Branco
----------	-------------	--------------	--------

## Programa/ Funções

Níveis de potência	3
Potência intensiva	
Opções de programação do tempo	

## Especificações técnicas



Nº de lâmpadas	2	Filtros antigordura	Aço inox
Tipo de iluminação	LEDs	Filtros de carvão ativo incluídos	Sim
Potência das lâmpadas	1 W	Indicador de substituição de filtros	Sim
Escala de temperatura de cor clara (° K)	4000 °K	Diâmetro da conduta de exaustão	150 mm
Capacidade máxima de extração livre (P0)	820 m³/h	Distância mínima à placa a gás	650 mm
Potência do motor	280 W	Distância mínima à placa elétrica	650 mm
Nº de filtros	3	Válvula antirretorno	Sim

	Capacidade de extração m <sup>3</sup> /h (IEC 61591) [m <sup>3</sup> /h]	Ruído [dBA]
1º nível de potência	333	50
2º nível de potência	477	59
3º nível de potência	649	67
Potência intensiva	797	72

## Acessórios incluídos

Comando à distância	Sim	Abertura elétrica deslizante	Sim
---------------------	-----	------------------------------	-----

## Performance / Etiqueta energética



Consumo anual de energia (CAE exaustor)	36 kWh/a	Nível de potência sonora com ponderação A (em dB) com a regulação de velocidade máxima	67 dBA
Classe energética	A+	Nível de potência sonora com ponderação A (em dB) no modo intensivo ou boost	72 dBA
Eficiência da dinâmica dos fluidos (EDF exaustor)	36.6	Consumo de energia no modo de espera (Ps)	0.49 W
Classe de eficiência dinâmica dos fluidos	A	Fator de aumento de tempo	0.7
Eficiência de iluminação (IE exaustor)	68.2 lux/W	Índice de eficiência energética do primeiro forno	39.7
Classe de eficiência da iluminação	A	Débito de ar medido no ponto de maior eficiência	421 m <sup>3</sup> /h
Eficiência de filtragem de gorduras	61.1 %	Potência elétrica medida no ponto de maior eficiência	422 Pa
Classe de eficiência de filtragem de gorduras	E	Potência elétrica medida no ponto de maior eficiência	135 W
Valor do fluxo de ar na velocidade mínima	333 m <sup>3</sup> /h	Potência nominal do sistema de iluminação	2 W
Valor do fluxo de ar na velocidade máxima	649 m <sup>3</sup> /h	Iluminação média produzida pelo sistema de iluminação na superfície de cozedura	150 lux
Valor do fluxo de ar nos modos intensivo ou boost	797 m <sup>3</sup> /h	Nível de ruído na potência mais elevada	67 dBA
Nível de potência sonora com ponderação A (em dB) com a regulação de velocidade mínima	50 dBA		

## Ligação elétrica

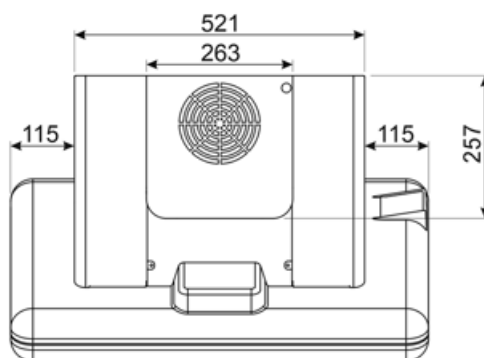
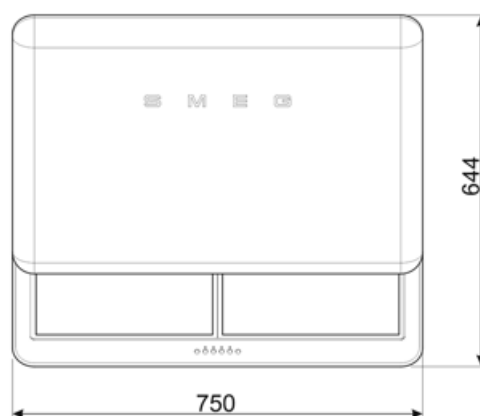
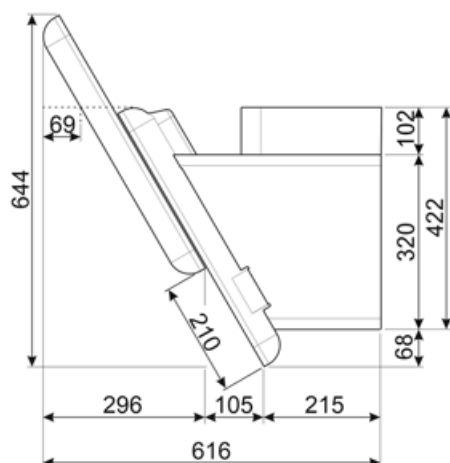
Battery type	Alkaline-Manganese Dioxide (Zn/MnO <sub>2</sub> )	Tensão (Volts)	220-240 V
Potência elétrica nominal	282 W	Frequência (Hz)	50-60 Hz
Corrente (Amperes)	1 A	Comprimento do cabo de alimentação	1500 mm

## Disponível também

Outras cores disponíveis Branca, Creme, Azul,  
Vermelha

Códigos das outras  
cores disponíveis

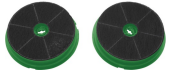
KFAB75WH-KFAB75CR-  
KFAB75UJ-KFAB75RD



---

## Acessórios Compatíveis

---



**FLTSI**








2 peças Para exaustores compatíveis



**KITCMNFABBL**

Tubo extensível Esmalte preto  
Dimensões LxPxA: 263x257x550-  
1035 mm

## Symbols glossary

-  Classe de eficiência energética do produto declarada na etiqueta energética e na ficha do produto e em conformidade com os regulamentos UE.
-  Programador desligar automaticamente: quando ativado faz com que o extrator fique a funcionar, durante 10 ou 15 min., consoante o modelo, para terminar a renovação do ar após a cocção.
-  Luz de aviso: serve para informar quando é necessário renovar os filtros de carvão ativo ou lavar os filtros da chaminé.
-  Intensivo: quando é necessária potência muito elevada para extrair o excesso de fumo e odores.
-  Filtros antigordura para remover a gordura que se encontra no vapor produzido enquanto se cozinha.
-  Filtro de carvão: tanto para recirculação do ar no interior da cozinha como para extração direta para o exterior, diminui consideravelmente os fortes odores da cozinha.
-  Exaustores com luz para iluminar a área de trabalho e criar ambiente.