

KFAB75BL



Семейство продуктов	Вытяжка
Тип вытяжки	Вытяжка настенная
Дизайн	Скошенный
Режим отвода воздуха	Режим рециркуляции воздуха
Электронное управление	Да
Материал	Эмалированная сталь
Тип нержавеющей стали	Матовая
Международный артикул (EAN-код)	8017709224868
Ширина (мм)	75 см
Эстетика	Стиль 50-х г.г.
Цвет	Черный
Отделка	Глянцевый
Логотип	Накладной



Управление

Управление	Электронное управление (кнопки)	Цвет светодиодной подсветки	Белый
------------	---------------------------------	-----------------------------	-------

Программы/ функции

Количество скоростей	3
Интенсивный режим	
Программирование времени	

Технические характеристики



Количество ламп подсветки	2	Жироулавливающие фильтры	Нержавеющая сталь
Тип подсветки	Светодиодный	Угольный фильтр в комплекте	Да
Мощность ламп подсветки	1 Вт	Индикатор загрязнения угольного фильтра	Да
Шкала цветовой температуры света (°К)	4000 К	Диаметр воздуховода	150 мм
Максимальная производительность	820 м ³ /ч	Мин. расстояние от газовой варочной панели	650 мм
Мощность мотора	280 Вт	Мин. расстояние от электрической варочной панели	650 мм
Количество фильтров	3	Обратный клапан	Да

	Максимальная производительность (стандарт Международной электротехнической комиссии IEC 61591) [м³/ч]	Уровень шума (стандарт Международной электротехнической комиссии IEC 60704-213) [дБ(А)]
1-я скорость	333	50
2-я скорость	477	59
3-я скорость	649	67
Интенсивный режим	797	72

Аксессуары в комплекте

Пульт дистанционного управления	Да	Заслонка	Да
---------------------------------	----	----------	----

Производительность/ Энергопотребление



Годовая энергоэффективность (AEC _{hood})	36 кВт/год	Акустическое давление на минимальной скорости	50 дБ(А)
Класс энергоэффективности	A+	Акустическое давление на максимальной скорости	67 дБ(А)
Гидродинамическая эффективность	36,6	Акустическое давление при интенсивном режиме	72 дБ(А)
Класс гидродинамической эффективности	A	Коэффициент увеличения времени	0,7
Эффективность освещения	68,2 lux/W	Индекс энергоэффективности	39,7
Класс эффективности освещения	A	Измерение скорости потока воздуха с точки зрения лучшей энергоэффективности	421 м³/ч
Жироулавливающая эффективность	61,1 %	Измерение давления воздуха с точки зрения лучшей энергоэффективности	422 Pa
Класс жироулавливающей эффективности	E	Измеренная потребляемая мощность в наилучшей точке эффективности	135 Вт
Производительность на минимальной скорости	333 м³/ч	Номинальная мощность системы освещения	2 Вт
Производительность на максимальной скорости	649 м³/ч	Средняя освещенность варочной поверхности	150 lux
Производительность в интенсивном режиме	797 м³/ч	Максимальный уровень шума	67 дБ(А)

Электрическое подключение

Тип аккумуляторной батареи	Марганцево-цинковый элемент (Zn/MnO ₂)	Частота тока	50-60 Гц
Номинальная мощность	282 Вт	Длина электрического кабеля	1500 мм
Сила тока	1 А	Тип электрической вилки	Нет
Напряжение	220-240 В		

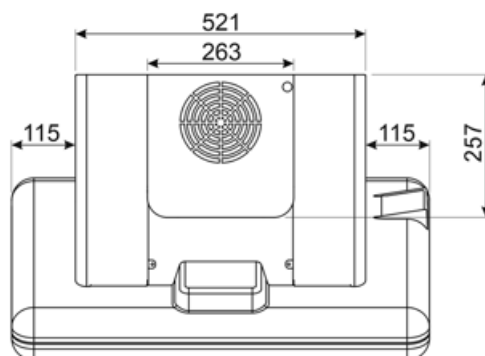
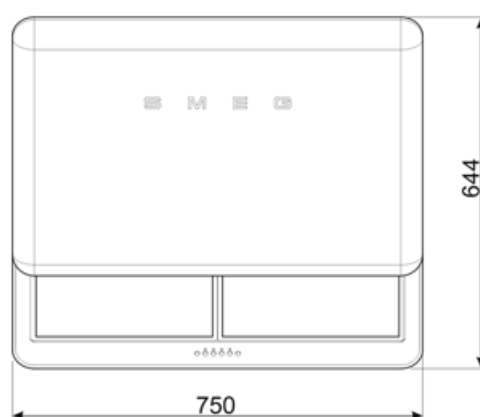
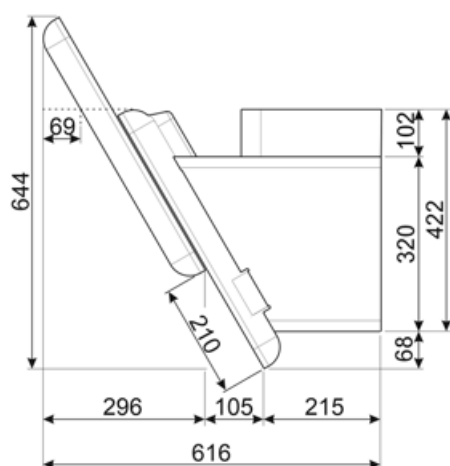
Также доступны

Другие доступные цвета

Белый, Кремовый, Синий, Красный

Другие доступные цвета

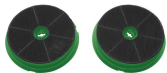
KFAB75WH-KFAB75CR-KFAB75UJ-KFAB75RD



Совместимые Аксессуары

FLTSI

Угольный фильтр 2 штуки



KITCMNFABBL

Воздуховод (2 штуки) Размеры (550 мин.-1035 макс.)x263x257 мм
KFAB75BL Черный



Symbols glossary



Модель имеет фильтры, которые помогают удалять жир из пара, выходящего из посуды во время приготовления.



Угольные фильтры: удаление воздуха через угольные фильтры или непосредственно наружу значительно снижает резкие запахи от готовки.



Предупреждающая подсветка: предупреждает о необходимости замены фильтров.



Интенсивный /турбо режим: когда требуется сверхбыстрая экстракция.



Автоматическое отключение: специальная настройка, которая позволяет установить длительность приготовления, по окончании которого прибор автоматически отключается.



A+: класс энергоэффективности A+ помогает сэкономить до 10% энергии по сравнению с классом A. Гарантируется максимальная производительность при минимальном потреблении.



Подсветка: все кухонные вытяжки оснащены подсветкой для освещения зоны приготовления.