

KFAB75BL

Rad výrobkov	Digestor
Typ digestora	Digestor s ozdobnou stenou
Dizajn	Rohový
Extrakcia	Recirkulácia
Elektronické riadenie	Áno
Materiál	Maľovaný materiál
Typ ocele	Brúsený
Kód EAN	8017709224868



Estetica

Estetica	Štýl 50. rokov	Povrchová úprava	Lesklá
Farba	Čierna	Logo	Applied





Ovládače

Nastavenie ovládačov	Elektronické tlačidlá	Farba kontrolky LED	Bielá
----------------------	-----------------------	---------------------	-------

Programy / funkcie

Počet rýchlostí	3
Intenzívna rýchlosť	
Možnosti časového nastavenia	

Technické údaje

	Počet svetiel	2	Tukové filtre	Nehrdzavejúca oceľ
	Typ osvetlenia	LED	Vrátane filtra s aktívnym uhlím	Áno
	Svetelný výkon	1 W	Indikátor výmena filtra	Áno
	Rozsah teploty farby svetla (°K)	4000 °K	Vetrací otvor	150 mm
	Maximálna kapacita voľného výstupu	820 m ³ /h	Minimálna vzdialenosť od PLYNOVEJ varnej dosky	650 mm
	Výkon motora	280 W		

Počet filtrov	3	Minimálna vzdialenosť od ELEKTRICKEJ varnej dosky	650 mm
		Spätný ventil	Áno

	Rýchlosť extrakcie IEC 61591 [m³/h]	Hladina hluku IEC 60704-2-13 [dBA]
Rýchlosť 1	333	50
Rýchlosť 2	477	59
Rýchlosť 3	649	67
Intenzívna rýchlosť	797	72

Vrátane príslušenstva

Diaľkové ovládanie	Áno	Motorové otváranie	Áno
--------------------	-----	--------------------	-----

Energetický štítok



Ročná spotreba energie (AEChood)	36 kWh/a	Vzduchové akustické A vážené emisie zvukového výkonu pri maximálnej rýchlosti (max. SPE)	67 dBA
Trieda energetickej účinnosti (EEC)	A+	Vzduchové akustické A vážené emisie zvukového výkonu pri rýchlosti boost (boost SPE)	72 dBA
Účinnosť prúdenia tekutín (FDE)	36,6	Spotreba energie v režime stand-by (Ps)	0,49 W
Trieda účinnosti prúdenia tekutín (FDEC)	A	Koeficient zvýšenia času (F)	0,7
Účinnosť osvetlenia (LE)	68,2 lux/W	Index energetickej účinnosti	39,7
Trieda účinnosti osvetlenia (LEC)	A	Nameraný objemový prietok vzduchu v bode najvyššej účinnosti (Qbep)	421 m³/h
Účinnosť filtrácie tukov (GFE)	61,1 %	Nameraný tlak vzduchu v bode najvyššej účinnosti (Pbep)	422 Pa
Trieda účinnosti filtrácie tukov (GFEC)	E	Nameraný vstupný elektrický výkon v bode najvyššej účinnosti (Wbep)	135 W
Prietok vzduchu pri minimálnej rýchlosti (Qmax)	333 m³/h	Menovitá spotreba energie systému osvetlenia (WL)	2 W
Prietok vzduchu pri maximálnej rýchlosti (Qmax)	649 m³/h	Priemerná intenzita osvetlenia na varnom povrchu (Emiddle)	150 lux
Prietok vzduchu pri rýchlosti boost (Qboost)	797 m³/h		
Vzduchové akustické A vážené emisie zvukového výkonu pri minimálnej rýchlosti (min. SPE)	50 dBA		

Úroveň akustického výkonu pri najvyššom nastavení (Lwa)

67 dBA

Elektrické pripojenie

Typ batérie	Alkalická batéria s oxidom mangánu (Zn/MnO ₂)	Napätie	220-240 V
Hodnotenie elektrického pripojenia	282 W	Frekvencia (Hz)	50-60 Hz
Prúd	1 A	Dĺžka napájacieho kábla	1500 mm

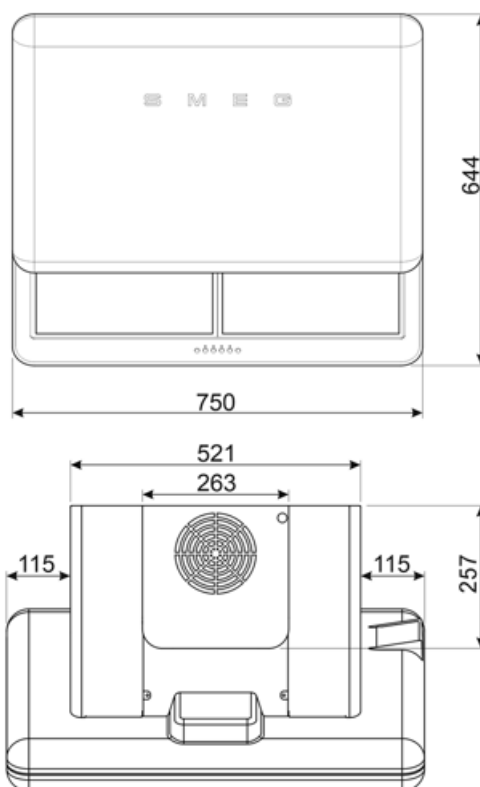
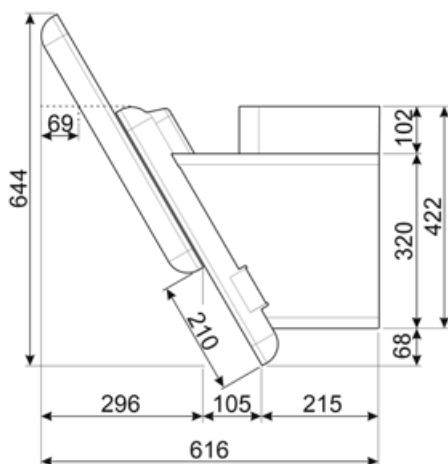
Tiež dostupné

Alternative colours available

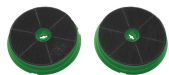
White, Cream, Blue, Red

Available colours

KFAB75WH-KFAB75CR-KFAB75UJ-KFAB75RD



Not included accessories



FLTSI

Filtre s aktívnym uhlím súprava 2 ks



KITCMNFABBL

Pár dymovodov (2 ks) rozmery min.
550 max. 1035 (263 * 257 mm)
KFAB75BL ČIERNY

Symbols glossary



Filtre: Model je vybavený filtrami, ktoré odstraňujú tuky z pary vychádzajúcej z panvice pri varení.



Filtre s aktívnym uhlím: Extrakcia cez filtre s aktívnym uhlím alebo priamo do vonkajšieho prostredia výrazne znižuje silné zápachy z varenia.



Výstražná kontrolka (y): keď je potrebné vymeniť filtre.



Nastavenie intenzívne/turbo: keď je potrebná extra rýchla extrakcia.



Automatické vypnutie: Špeciálne nastavenie, pri ktorom je spotrebič v chode po nastavený čas po skončení varenia, a potom sa automaticky vypne.



A+: Trieda energetickej účinnosti A+ pomáha ušetriť až 10 % energie v porovnaní s triedou A. Maximálna výkonnosť s minimálnou spotrebou je zaručená.



Svetlá: Všetky varné dosky sporákov sú vybavené žiarovkami na osvetlenie varného priestoru a ozvlášťujú atmosféru kuchyne.