

KFAB75BL

Produktgrupp	Köksfläkt
Fläkttyp	Väggmonterad köksfläkt
Design	Vinklad
Filtrering	Återcirkulation
Elektronisk kontroll	Ja
Material	Lackat material
Typ av stål	Borstad
EAN-kod	8017709224868
Bredd på fläkt	75 cm



Estetisk linje

Estetik	50's Style	Finish	Högblank
Färg	Svart	Logga	Utanpåliggande

Kommandon

Kontroller	Elektroniska knappar	Färg på LED	Vit
------------	----------------------	-------------	-----

Program/funktioner

Antal hastigheter	3
Intensiv hastighet	
Timer	

Teknisk specifikation

					
Antal ljuskällor	2	Fettfilter	Rostfritt stål		
Typ av lampa	LED	Inkluderade kolfilter	Ja		
Effekt lampa	1 W	Indikator för filterbyte	Ja		
Ljusets färgtemperatur, skala (°K)	4000 °K	Luftutlopp	150 mm		
Maximal kapacitet i fritt läge (P0)	820 m ³ /h	Minsta avstånd till gashäll	650 mm		
Motoreffekt	280 W	Minsta avstånd till elektrisk häll	650 mm		

Antal filter 3 Backventil Ja

	Kapacitet (IEC 61591) [m ³ /h]	Ljudnivå (IEC 60704-2-13) [dBA]
Hastighet 1	333	50
Hastighet 2	477	59
Hastighet 3	649	67
Intensivläge	797	72

Standardtillbehör

Fjärrkontroll Ja Glidskenor Ja

Kapacitet/energietikett



Årlig effektförbrukning (AEChood)	36 kWh/a	Luftburet akustiskt buller för A-viktade ljudeffektutsläpp vid maxhastighet (SPEmax)	67 dBA
Energiklass (EEC)	A+	Luftburet akustiskt buller för A-viktade ljudeffektutsläpp vid intensivläge (SPEboost)	72 dBA
Flödesdynamisk effektivitet (FDE)	36,6	Effektförbrukning i viloläge (Ps)	0,49 W
Flödesdynamisk effektivitetsklass (FDEC)	A	Tidsökningsfaktor (F)	0,7
Ljuseffektivitet (LE)	68,2 lux/W	Energieffektivitetsindex	39,7
Ljuseffektivitetsklass (LEC)	A	Mest effektiva luftflöde (Qbep)	421 m ³ /h
Fettfiltreringseffektivitet (GFE)	61,1 %	Uppmätt lufttryck vid bästa effektivitetsposition (Pbep)	422 Pa
Fettfiltreringseffektivitetsklass (GFEC)	E	Uppmätt elförbrukning vid bästa effektivitetspunkt (Wbep)	135 W
Luftflöde, min.hastighet (Qmin)	333 m ³ /h	Ljusets anslutningseffekt (WI)	2 W
Luftflöde vid maxhastighet (Qmax)	649 m ³ /h	Genomsnittligt ljus från ljuskälla på tillagningsyta (Emiddle)	150 lux
Luftflöde vid intensivläge (Qboost)	797 m ³ /h	Ljudtryck vid högsta läge (Lwa)	67 dBA
Luftburet akustiskt buller för A-viktade ljudeffektutsläpp vid min.hastighet (SPEmin)	50 dBA		

Elektrisk anslutning

Anslutningseffekt 282 W Frekvens 50-60 Hz
Ström 1 A Sladdens längd 1500 mm

Spänning

220-240 V

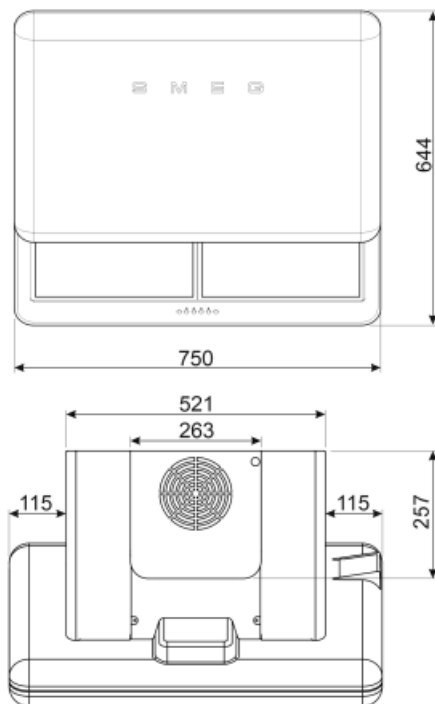
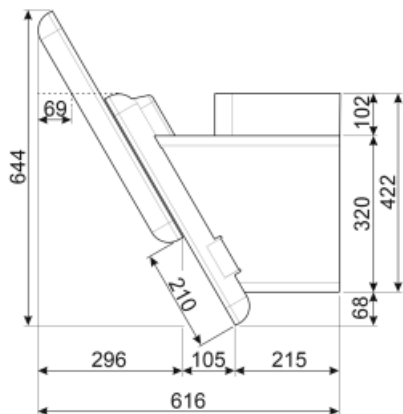
Även tillgängligt

Andra tillgängliga färger

Vit, Creme, Blå, Röd

Andra tillgängliga färgkoder

KFAB75WH-KFAB75CR-
KFAB75UJ-KFAB75RD

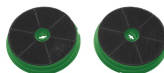


Tillbehör ingår ej



KITCMNFABBL


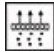

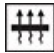



2-delad skorsten Mått: 550-1035 mm
KFAB75BL Svart



FLTSI

Kolfilter Set om 2 filter

Symbols glossary (TT)

- | | | | |
|--|--|---|--|
|  | A +: Energieffektivitetsklass A + hjälper till att spara upp till 10% energi jämfört med klass A. Maximal prestanda med lägsta förbrukning garanteras. |  | Filter: Modellen har filter som hjälper till att avlägsna fett från ångan som kommer från pannorna under tillagningen. |
|  | Automatisk avstängning: Inställning för att köra efter tillagningen efter en förinställd tid och sedan stängas av automatiskt. |  | Kolfilter: Att extrahera genom kolfilter minskar kraftigt matlagingslukt. |
|  | Varningslampa: Indikerar när filter behöver bytas. |  | Lampor: Alla köksfläktar har belysning som lyser upp matlagingsytan och bidrar till stämningen i köket. |
|  | Intensiv-/turboinställning: när extra snabb utsugning krävs. | | |