

## KFAB75BL



Ürün ailesi	Davlumbaz
Davlumbaz Tipi	Dekoratif duvar davlumbazı
Tasarım	Açılı
Çıkarma	Resirkülasyon
Elektronik kontrol	Evet
Malzeme	Boyalı malzeme
Çelik tipi	Fırçalanmış
EAN kodu	8017709224868
Davlumbaz genişliği	75 cm
Estetik	50's Style
Renk	Siyah
Son işlemler	Parlak
Logo	Applied



## Kumandalar

Kontrol ayarı	Elektronik tuşlar	Led rengi	Beyaz
---------------	-------------------	-----------	-------

## Program / Fonksiyonlar

Hız sayısı	3
Yoğun hız	
Zaman ayarlama seçenekleri	

## Teknik özellikler



Işık sayısı	2	Yağ önleyici filtreler	Paslanmaz çelik
Işık tipi	LED	Filtre değiştirme göstergesi	Evet
Işık gücü	1 W	Havalandırma çıkışı	150 mm
Işık rengi sıcaklık ölçeği (K)	4000 K	GAZLI ocaktan minimum mesafe	650 mm
Serbest çıkış maksimum kapasitesi	820 m <sup>3</sup> /h	ELEKTRİKLİ ocaktan minimum mesafe	650 mm
Motor gücü	280 W	Çek valf	Evet
Filtre sayısı	3		

	Ekstraksiyon hızı IEC 61591 [m <sup>3</sup> /h]	Gürültü seviyesi IEC 60704-2-13 [dBA]
Hız 1	333	50

Hız 2	477	59
Hız 3	649	67
Yoğun hız	797	72

## Tedarike Dahil Aksesuarlar



Uzaktan kumanda	Evet	Karbon filtreler dahildir	Evet
Kayar kapı	Evet		

## Performans / Enerji Etiketleri



Yıllık Verimlilik Tüketimi (AEChood)	36 kWh/a	Minimum hızda havadaki akustik A ağırlıklı ses Güç Emisyonu (SPEmin)	50 dBA
Enerji verimlilik sınıfı (EEC)	A+	Maksimum hızda havadaki akustik A ağırlıklı ses Güç Emisyonu (SPEmax)	67 dBA
Akışkan Dinamiği Verimliliği (FDE)	36,6	Boost hızında havadaki akustik A ağırlıklı ses Güç Emisyonu (SPEboost)	72 dBA
Akışkan Dinamiği Verimlilik sınıfı (FDEC)	A	Zaman artış faktörü (F)	0,7
Aydınlatma Verimliliği (LE)	68,2 lux/W	Enerji Verimliliği Endeksi	39,7
Aydınlatma Verimlilik Sınıfı (LEC)	A	En iyi verimlilik noktasında ölçülen hava akış hızı (Qbep)	421 m <sup>3</sup> /h
Yağ Filtreleme Verimliliği (GFE)	61,1 %	En iyi verimlilik noktasında ölçülen hava basıncı (Pbep)	422 Pa
Yağ Filtreleme Verimlilik Sınıfı (GFEC)	E	En iyi verimlilik noktasında ölçülen elektrik gücü girişi (Wbep)	135 W
Minimum hızda hava akışı (Qmin)	333 m <sup>3</sup> /h	Işık sisteminin Nominal Güç tüketimi (WL)	2 W
Maksimum hızda hava akışı (Qmax)	649 m <sup>3</sup> /h	Piştirme yüzeyindeki ışığın ortalama aydınlatması (Emiddle)	150 lux
Boost hızında hava akışı (Qboost)	797 m <sup>3</sup> /h	En yüksek ayarda ses gücü seviyesi (Lwa)	67 dBA

## Elektrik Bağlantısı

Batarya tipi	Alkali-Mangan Dioksit (Zn/MnO <sub>2</sub> )	Frekans (Hz)	50-60 Hz
		Güç kaynağı kablo uzunluğu	1500 mm

Elektrik bağlantısı derecesi	282 W
Akım	1 A
Voltaj	220-240 V

Fiş

Hayır

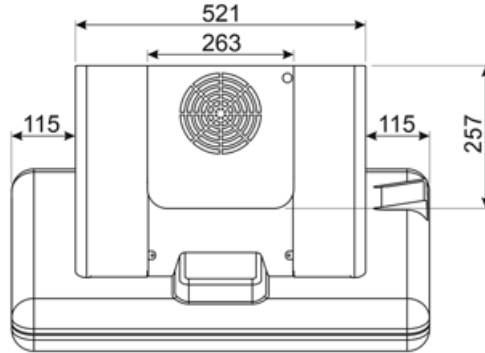
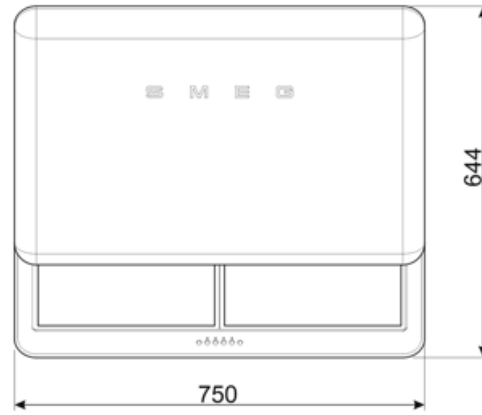
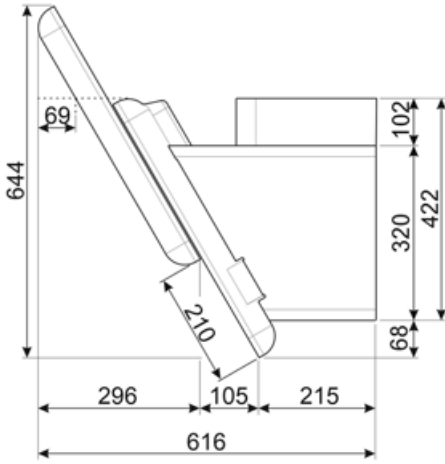
## Ayrıca mevcuttur

Alternative colours available

White, Cream, Blue, Red

Available colours

KFAB75WH-KFAB75CR-KFAB75UJ-KFAB75RD



## Compatible Accessories

**FLTSI**





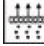


Karbon filtre Kit 2 adet



**KITCMNFABBL**

Baca çifti (2 adet) ebatlar 550 min.  
1035 maks. (263\*257 mm) KFAB75BL  
SİYAH

## Symbols glossary

-  A+: A+ enerji verimliliđi sınıfı, sınıf A'ya kıyasla % 10'a kadar enerji tasarrufu sağlamaya yardımcı olur. Minimum tüketimle maksimum performans sağlanır.
-  Otomatik olarak kapat: Önceden belirlenmiş bir süre için pişirme bittikten sonra çalışacak ve ardından otomatik olarak kapanacak özel bir ayar.
-  Uyarı ışıkları: Filtrelerin ne zaman deđiştirilmesi gerektiđini bildirmek için.
-  Yođun/turbo ayarı: Ekstra hızlı ekstraksiyon gerektiđinde.
-  Filtreler: Model, pişirme sırasında tavalardan çıkan buhardan yağın çıkarılmasına yardımcı olacak filtrelere sahiptir.
-  Karbon filtreler: Kömür filtrelerinden veya doğrudan dışarıya çekilmesi, güçlü pişirme kokularını önemli ölçüde azaltır.
-  Işıklar: Tüm davlumbazlarda pişirme alanını aydınlatmak veya mutfađın ambiyansına katkıda bulunmak için ışıklar bulunur.