

KFAB75CR

Skupina výrobků	Kapota
Typ digestoře	Dekoratивní nástěnný odsavač
Vzhled	Zahnutý
Extrakce	Koloběh
Elektronická řídicí jednotka	Ano
Materiál	Materiál s nátěrem
Typ oceli	Kartáčovaný
EAN kód	8017709224875
Šířka digestoře	75 cm



Aesthetics

Estetika	Styl 50. let	Povrchová úprava	Lesk
Barva	Krémová	Logo	Applied

Ovládání

Nastavení ovládání	Elektronická tlačítka	Barva LED	Bílá
--------------------	-----------------------	-----------	------

Programy/funkce

Počet rychlostí	3
Intenzivní rychlost	
Možnosti nastavení času	

Technické parametry



Počet světel	2	Filtry proti mastnotě	Nerezová ocel
Typ osvětlení	LED	Včetně filtrů s aktivním uhlím	Ano
Výkon osvětlení	1 W	Indikátor výměny filtru	Ano
Teplota barvy světla (°K)	4000 °K	Ventilační otvor	150 mm
Maximální kapacita volného výstupu	820 m³/h	Minimální vzdálenost od PLYNOVÉ varné desky	650 mm
Výkon motoru	280 W		

Počet filtrů	3	Minimální vzdálenost od ELEKTRICKÉ varné desky	650 mm
		Zpětný ventil	Ano

	Sací výkon IEC 61591 [m³/h]	Hladina hluku IEC 60704-2-13 [dB(A)]
Rychlost 1	333	50
Rychlost 2	477	59
Rychlost 3	649	67
Intenzivní rychlost	797	72

Přiložené příslušenství

Dálkové ovládání	Ano	Posuvná dvířka	Ano
------------------	-----	----------------	-----

Výkon/energetický štítek

A*			
Roční účinnost spotřeby (AEC)	36 kWh/a	Vážená emise akustického výkonu při maximální rychlosti (SPEmax)	67 dB(A)
Třída energetické účinnosti (EHS)	A+	Vážená emise akustického výkonu při intenzivní rychlosti (SPEboost)	72 dB(A)
Dynamická účinnost kapalin (FDE)	36.6	Spotřeba energie v pohotovostním režimu (Ps)	0.7 W
Třída dynamické účinnosti kapalin (FDEC)	A	Faktor prodloužení času (F)	0.49
Účinnost osvětlení (LE)	68.2 lux/W	Třída energetické účinnosti	39.7
Třída účinnosti osvětlení (LEC)	A	Průtok vzduchu měřený za podmínek maximální účinnosti (Qbep)	421 m³/h
Účinnost filtrování tuků (GFE)	61.1 %	Tlak vzduchu měřený za podmínek maximální účinnosti (Pbep)	422 Pa
Třída účinnosti filtrování tuků (GFEC)	E	Měřený příkon elektrické energie za podmínek maximální účinnosti (Wbep)	135 W
Průtok vzduchu při minimální rychlosti (Qmin)	333 m³/h	Jmenovitá spotřeba energie osvětlovací soustavy (WL)	2 W
Průtok vzduchu při maximální rychlosti (Qmax)	649 m³/h	Průměrné osvětlení osvětlovací soustavy na varné desce (Emiddle)	150 lux
Průtok vzduchu při přídavné rychlosti (Qboost)	797 m³/h		
Vážená emise akustického výkonu při minimální rychlosti (SPEmin)	50 dB(A)		

Hladina akustického výkonu při nejvyšším nastavení (Lwa)

67 dB(A)

Elektrické připojení

Jmenovitý výkon elektrického připojení 282 W
Stávající 1 A
Napětí 220-240 V

Kmitočet (Hz) 50-60 Hz
Power supply cable length 1500 mm

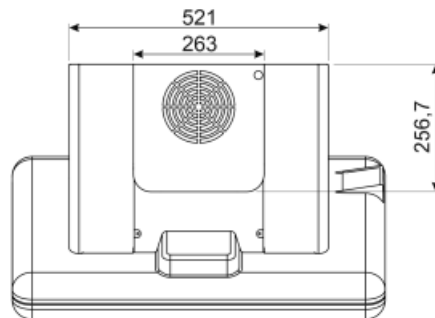
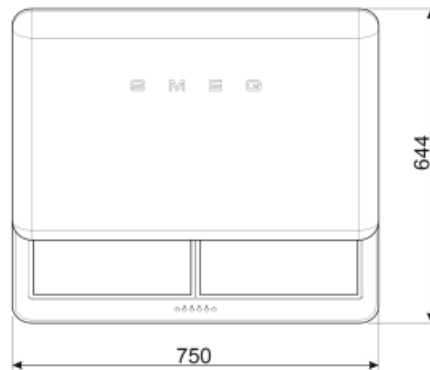
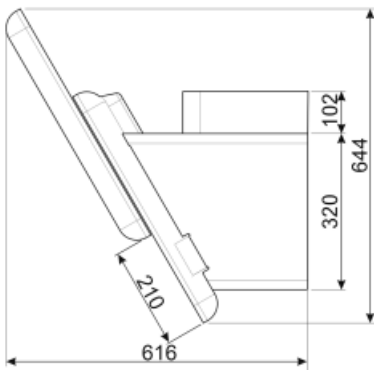
Také k dispozici

Alternative colours available

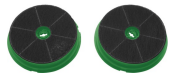
White, Black, Blue, Red

Available colours

KFAB75WH-KFAB75BL-KFAB75UJ-KFAB75RD



Not included accessories



FLTSI

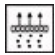






Filtry s aktivním uhlím Sada 2 kusy



KITCMNFABCR

Coppia di Camini (2 kusy) Rozměr 550 min, 1035 max (263 x 257 mm)
KFAB75CR KRÉMOVÁ

Symbols glossary (TT)

-  Filtry: Model má filtry, které pomáhají odstranit mastnotu z páry vycházející z nádobí během vaření.
-  Filtry s aktivním uhlím: Extrakce přes filtry s aktivním uhlím nebo přímo ven výrazně snižuje zápach z vaření.
-  Výstražná kontrolka(-y): upozorňuje(-í) na nutnost výměny filtrů.
-  Intenzivní/turbo nastavení: je-li vyžadováno extra rychlé odsávání
-  Automatické vypnutí: Speciální nastavení, které se spustí po skončení vaření po předem nastavenou dobu, a poté se automaticky vypne.
-  A+: Třída energetické účinnosti A+ pomáhá ušetřit až 10% energie ve srovnání s třídou A. Je zaručen maximální výkon s minimální spotřebou.
-  "LED světlo:" Všechny odsavače par jsou vybaveny osvětlením, které osvětluje varnou plochu nebo dotváří prostředí kuchyně.