

# KFAB75CR

Produktfamilie	Hætte
Emhættetype	Vægmonteret emhætte
Design	Vinklet
Udsugning	Recirkulation
Elektronisk styring	Ja
Materiale	Lakeret materiale
Type af stål	Børstet
EAN-kode	8017709224875
Hættebredde	75 cm



## Æstetik

Æstetik	50's Style	Finish	Blank
Farve	Creme	Logo	Benyttet

## Betjeninger

Betjeningsindstillinger	Elektroniske knapper	Led-farve	Hvid
-------------------------	----------------------	-----------	------

## Programmer/Funktioner

Antal hastigheder	3
Intensiv hastighed	
Timerindstillinger	

## Tekniske egenskaber

				Antal lamper	2	Fedtfiltre	Rustfrit stål
				Type af lamper	LED	Kulfiltre medfølger	Ja
				Lys effekt	1 W	Visning af filterudskiftning	Ja
				Skala for lysfarvetemperatur (° K)	4000 °K	Luftudtag	150 mm
				Maksimal kapacitet frit udtag	820 m <sup>3</sup> /h	Minimumsafstand fra GAS kogeplade	650 mm
				Motoreffekt	280 W		

Antal filtre	3	Minimumsafstand fra ELEKTRISK kogeplade	650 mm
		Kontraventil	Ja

	Udsugningshastighed IEC 61591 [m <sup>3</sup> /h]	Støjniveau (IEC 60704-2 -13) [dB(A)]
Hastighed 1	333	50
Hastighed 2	477	59
Hastighed 3	649	67
Intensiv hastighed	797	72

## Medfølgende tilbehør

Fjernbetjening	Ja	Skydedør	Ja
----------------	----	----------	----

## Ydeevne/energimærke

A+			
Årligt effektivitet forbrug (AEChood)	36 kWh/a	Luftbåren, akustisk A-vægtet lydtryks-emission ved maksimumshastighed (SPEmax)	67 dB(A)
Energieffektivitetsklasse (EØF)	A+	Luftbåren, akustisk A-vægtet lydtryks-emission ved boost-hastighed (SPEbooster)	72 dB(A)
Fluid Dynamic Efficiency (FDE)	36,6	Strømforbrug i standbytilstand (Ps)	0,7 W
Fluid Dynamic Efficiency Klasse (FDEC)	A	Tid, stigningsfaktor (F)	0,49
Belysningens effektivitet (LE)	68,2 lux/W	Energieffektivitetsindeks for første hulrum	39,7
Belysningens effektivitetsklasse (LEC)	A	Målt luftmængde ved bedste driftspunkt (Qbep)	421 m <sup>3</sup> /h
Fedtfiltrering effektivitet (GFE)	61,1 %	Målt lufttryk ved bedste driftspunkt (QBEP)	422 Pa
Fedtfiltrering effektivitetsklasse (GFEC)	E	Målt elektrisk effektoptag ved bedste driftspunkt (Wbep)	135 W
Luftstrøm ved minimumshastighed (Qmin)	333 m <sup>3</sup> /h	Normal effekt på lys-systemet (WI)	2 W
Luftstrøm ved maksimumshastighed (Qmax)	649 m <sup>3</sup> /h	Gennemsnitlige oplysning af belysning på kogezone (Emiddle)	150 lux
Luftstrøm ved boost-hastighed (Qboost)	797 m <sup>3</sup> /h	Lydeffektniveau på højeste indstilling (LWA)	67 dB(A)
Luftbåren, akustisk A-vægtet lydtryks-emission ved minimumshastighed (SPEmin)	50 dB(A)		

## Elektrisk tilslutning

Elektrisk klassificering	282 W
Nuværende	1 A
Spænding	220-240 V

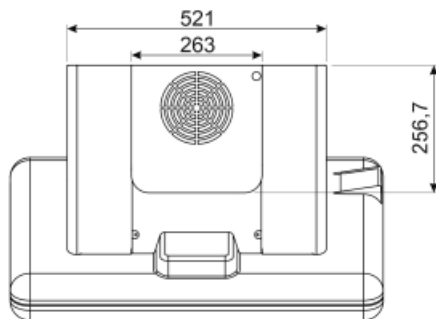
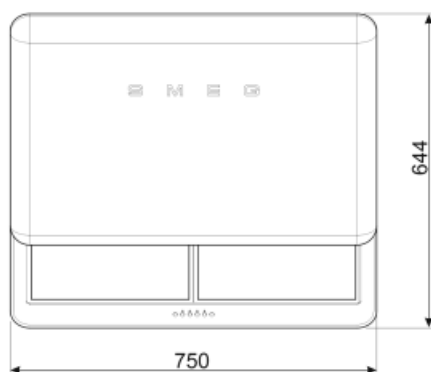
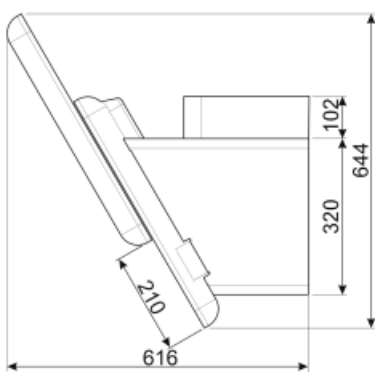
Frekvens (Hz)	50-60 Hz
Kabellængde	1500 mm

## Fås også

Alternative farver kan leveres Hvid, Sort, Blå, Rød

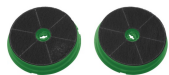
Tilgængelige farver

KFAB75WH-KFAB75BL-  
KFAB75UJ-KFAB75RD



## Not included accessories

---



**FLTSI**

Kulfiltre Sæt 2 stk



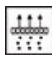






**KITCMNFABCR**

Skorsten (2 stykker) dimensioner 550  
min 1035 maks (263 \* 257 mm)  
KFAB75BL CREME

---

## Symbols glossary (TT)

---

- |                                                                                  |                                                                                                                                                         |                                                                                   |                                                                                                                                     |
|----------------------------------------------------------------------------------|---------------------------------------------------------------------------------------------------------------------------------------------------------|-----------------------------------------------------------------------------------|-------------------------------------------------------------------------------------------------------------------------------------|
|  | Filtre: Modellen har filtre, der hjælper med at fjerne fedt fra dampen, der stammer fra gryderne under tilberedningen.                                  |  | Sluk automatisk: En speciel indstilling, der kører efter endt tilberedning i en forudindstillet tid og derefter automatisk slukkes. |
|  | A+: Energieffektivitetsklasse A + hjælper med at spare op til 10% energi sammenlignet med klasse A. Maksimal ydelse med minimalt forbrug er garanteret. |  | Kulfiltre: Ekstraktion gennem kulfiltre eller direkte ud mindsker stærke madlavningslugte betydeligt.                               |
|  | Advarselslys: til at advisere om hvornår det er nødvendigt at skifte filtrene.                                                                          |  | Lys: Alle emhætter har lys, der belyser kogeområdet eller tilføjer køkkenets atmosfære.                                             |
|  | Intensiv / turboindstilling: når der kræves ekstra hurtig udsugning.                                                                                    |                                                                                   |                                                                                                                                     |