

## KFAB75CR

Οικογένεια προϊόντων	Απορροφητήρας
ΤΥΠΟΣ ΑΠΟΡΡΟΦΗΤΗΡΑ	Τοίχου
Design	Επικλινές
Τύπος απορρόφησης	Ανακύκλωση με φίλτρα
Ηλεκτρονικός έλεγχος λειτουργίας	Ναι
Υλικό	Βαμμένο υλικό
Τύπος ατσαλιού	Βουρτσισμένο
Κωδικός EAN	8017709224875
Πλάτος (mm)	75 cm
Αισθητική	50's Style
Χρώμα	Μπεζ
Φινίρισμα	Γυαλιστερό
Λογότυπος	Εφαρμοσμένο



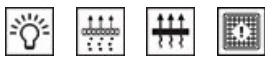
## ΧΕΙΡΙΣΜΟΣ

Χειρισμός	Ηλεκτρονικά πλήκτρα	Χρώμα led	Λευκό
-----------	---------------------	-----------	-------

## Προγράμματα/Λειτουργίες

Αριθμός ταχυτήτων	3
Εντατική ταχύτητα	
Επιλογή ρύθμισης διάρκειας	

## ΤΕΧΝΙΚΑ ΧΑΡΑΚΤΗΡΙΣΤΙΚΑ



Αριθμός λαμπτήρων	2	Φίλτρα συγκράτησης λίπους	Ανοξείδωτο ατσάλι
Τύπος λαμπτήρων	Led	Περιλαμβάνονται φίλτρα άνθρακα	Ναι
Ισχύς φωτός	1 W	Ένδειξη καθαρισμού φίλτρου λίπους	Ναι
Θερμοκρασία φωτισμού (K)	4000 K	Διάμετρος εξόδου	150 mm
Μέγιστη απορρόφηση ελεύθερης εξόδου	820 m <sup>3</sup> /h	Ελάχιστη απόσταση από εστία αερίου	650 mm
Ισχύς μοτέρ	280 W	Ελάχιστη απόσταση από εστία ηλεκτρική	650 mm
Αριθμός φίλτρων	3	Ανεπίστροφη βαλβίδα	Ναι

	<b>Ρυθμός εξαγωγής IEC 61591 [m<sup>3</sup>/h]</b>	<b>Επίπεδο θορύβου IEC 60704-2-13 [dBA]</b>
ΤΑΧΥΤΗΤΑ 1	333	50
ΤΑΧΥΤΗΤΑ 2	477	59
ΤΑΧΥΤΗΤΑ 3	649	67
ΕΝΤΑΤΙΚΗ ΤΑΧΥΤΗΤΑ	797	72

## ΠΕΡΙΛΑΜΒΑΝΟΜΕΝΑ ΑΞΕΣΟΥΑΡ

Τηλεχειρισμός	Nai	Συρόμενο πάνελ	Nai
---------------	-----	----------------	-----

## ΣΗΜΑΝΣΗ ΑΠΟΔΟΣΗΣ / ΕΝΕΡΓΕΙΑΣ



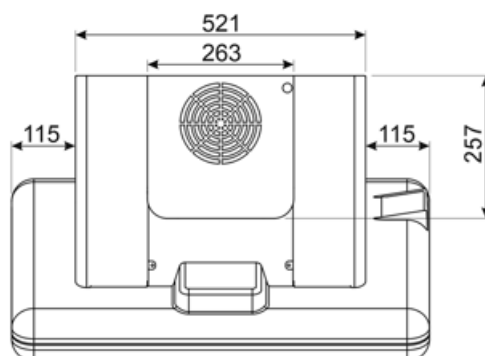
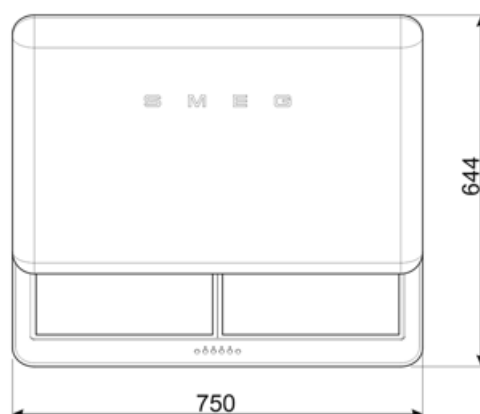
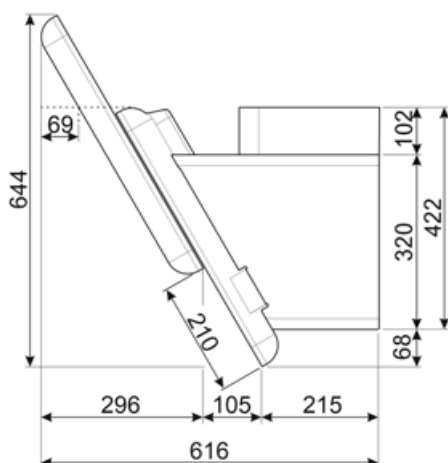
<b>Ετήσια Απόδοση Κατανάλωσης (AEC<sub>hood</sub>)</b>	36 kWh/a	<b>Εκπομπή θορύβου με στάθμιση A στον αέρα στις ελάχιστες στροφές (SPE<sub>min</sub>)</b>	50 dBA
<b>ΕΝΕΡΓΕΙΑΚΗ ΚΛΑΣΗ (EEC)</b>	A+	<b>Εκπομπή θορύβου με στάθμιση A στον αέρα στις μέγιστες στροφές (SPE<sub>max</sub>)</b>	67 dBA
<b>Δυναμική Απόδοση Ρεύματος Αέρα (FDE)</b>	36.6	<b>Εκπομπή θορύβου με στάθμιση A στον αέρα στην εντατική λειτουργία (SPE<sub>boost</sub>)</b>	72 dBA
<b>Κλάση απόδοσης δυναμικής ρευμάτων αέρος (FDEC)</b>	A	<b>Συντελεστής αύξησης χρόνου (F)</b>	0.49
<b>Απόδοση φωτισμού (LE)</b>	68.2 lux/W	<b>Δείκτης ενεργειακής απόδοσης</b>	39.7
<b>Κατηγορία απόδοσης φωτισμού (LEC)</b>	A	<b>Μετρημένος ρυθμός ροής αέρα στο σημείο βέλτιστης απόδοσης (Q<sub>bep</sub>)</b>	421 m <sup>3</sup> /h
<b>Απόδοση φιλτραρίσματος λίπους (GFE)</b>	61.1 %	<b>Μετρημένη πίεση αέρα στο σημείο βέλτιστης απόδοσης (P<sub>bep</sub>)</b>	422 Pa
<b>Κατηγορία απόδοσης φιλτραρίσματος λίπους (GFEC)</b>	E	<b>Μετρημένη ηλεκτρική ισχύς εισόδου στο σημείο βέλτιστης απόδοσης (W<sub>bep</sub>)</b>	135 W
<b>Ροή αέρα στις ελάχιστες στροφές (Q<sub>min</sub>)</b>	333 m <sup>3</sup> /h	<b>Ονομαστική κατανάλωση ισχύος του συστήματος φωτισμού (WL)</b>	2 W
<b>Ροή αέρα στις μέγιστες στροφές (Q<sub>max</sub>)</b>	649 m <sup>3</sup> /h	<b>Μέσος φωτισμός στην επιφάνεια μαγειρέματος (E<sub>middle</sub>)</b>	150 lux
<b>Ροή αέρα στην εντατική λειτουργία (Q<sub>boost</sub>)</b>	797 m <sup>3</sup> /h	<b>Επίπεδο θορύβου στην υψηλότερη ρύθμιση (L<sub>wa</sub>)</b>	67 dBA

## ΗΛΕΚΤΡΙΚΗ ΣΥΝΔΕΣΗ

<b>Τύπος μπαταρίας</b>	Αλκαλική-Διοξείδιο του Μαγγανίου (Zn/MnO <sub>2</sub> )	<b>Τάση</b>	220-240 V
<b>Ονομαστική ισχύς</b>	282 W	<b>Συχνότητα (Hz)</b>	50-60 Hz
<b>Ένταση ρεύματος</b>	1 A	<b>Μήκος καλωδίου τροφοδοσίας</b>	1500 mm

## Διαθέσιμο επίσης

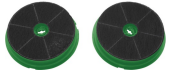
<b>Alternative colours available</b>	Λευκό, Μαύρο, Blue, Κόκκινο	<b>Available colours</b>	KFAB75WH-KFAB75BL-KFAB75UJ-KFAB75RD
--------------------------------------	-----------------------------	--------------------------	-------------------------------------



---

## Compatible Accessories

---



**FLTSI**

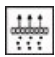






Φίλτρα άνθρακα Kit 2 τεμαχίων



**KITCMNFABCR**

Ζεύγος καμινάδων (2 τεμαχία)  
διαστάσεις 550 min 1035 max (263 \*  
257 mm) KFAB75CR ΚΡΕΜ

## Symbols glossary

-  Φίλτρα: Το μοντέλο διαθέτει φίλτρα που βοηθούν στην αφαίρεση του λίπους από τον ατμό που προέρχεται από τα τηγάνια κατά τη διάρκεια του μαγειρέματος.
-  Φίλτρα άνθρακα: Η εξαγωγή μέσω φίλτρων άνθρακα ή απευθείας στο εξωτερικό μειώνει σημαντικά τις έντονες οσμές του μαγειρέματος.
-  Προειδοποιητική λυχνία(-ες): να συμβουλεύει (-ουν) τότε χρειάζονται αλλαγή τα φίλτρα.
-  Εντατική/turbo ρύθμιση: όταν απαιτείται εξαιρετικά γρήγορη εξαγωγή.
-  Αυτόματη απενεργοποίηση: Μια ειδική ρύθμιση, για να τρέξει μετά το τέλος του μαγειρέματος για μια προκαθορισμένη ώρα και στη συνέχεια απενεργοποιείται αυτόματα.
-  A+: Η κατηγορία ενεργειακής απόδοσης A+ συμβάλλει στην εξοικονόμηση ενέργειας έως και 10% σε σύγκριση με την κατηγορία A. Η μέγιστη απόδοση με ελάχιστη κατανάλωση είναι εγγυημένη.
-  Φώτα: Όλοι οι απορροφητήρες κουζίνας διαθέτουν φώτα για να φωτίζουν το χώρο μαγειρέματος ή να βελτιώνουν την ατμόσφαιρα της κουζίνας.