

KFAB75CR

Familia	Campana
Tipo Campana	Decoración mural
Diseño	Inclinata
Filtración	Recirculación
Control electrónico	Sí
Material	Material pintado
Tipo de inox	Cepillado
Código EAN	8017709224875
Ancho	75 cm
Estética	50's Style
Color	Crema
Acabado	Brillante
Logo	Insertado



Mandos

Regulación de mandos	Teclas electrónicas	Color Led	Blanco
----------------------	---------------------	-----------	--------

Programas/Funciones

N.º de velocidades	3
Velocidad intensiva	
Opciones de programación tiempo	

Características técnicas



Nº de Luces	2	Filtros antigrasa	Acero inoxidable
Tipo de Luz	LED	Indicador cambio de filtros	Sí
Potencia luz	1 W	Diámetro embocadura motor	150 mm
Escala de temperatura de color (° K)	4000 K	Distancia mínima de la encimera de gas	650 mm
Capacidad máxima de aspiración en modalidad libre (P0)	820 m³/h	Distancia mínima de la encimera eléctrica	650 mm
Potencia motor	280 W	Válvula de retención	Sí
Nº de Filtros	3		

Capacidad de aspiración (IEC 61591) [m³/h]

Rumorosidad (IEC 60704-2-13) [dBA]

Velocidad 1	333	50
Velocidad 2	477	59
Velocidad 3	649	67
Velocidad intensiva	797	72

Equipo accesorios incluidos



Control remoto	Sí	Filtros carbón de serie	Sí
Puerta corredera	Sí		

Prestaciones/Etiqueta energética



Consumo anual (AEChood)	36 kWh/a	Emisiones sonoras en el aire ponderadas por el valor A en su ajuste mínimo de utilización normal: (SPEmin)	50 dBA
Clase eficiencia energética (EEC)	A+	Emisiones sonoras en el aire ponderadas por el valor A en su ajuste máximo de utilización normal: (SPEmax)	67 dBA
Eficiencia Fluidodinámica (FDE)	36,6	Emisiones sonoras en el aire ponderadas por el valor A en posición ultrarrápida o reforzada: (SPEboost)	72 dBA
Clase de eficiencia fluido dinámico (FDEC)	A	Factor aumento de tiempo (F)	0,49
Clase de eficiencia de iluminación (LE)	68,2 lux/W	Índice de eficiencia energética primera cavidad	39,7
Eficiencia de iluminación (LEC)	A	Caudal de aire medido en el mejor punto de eficiencia (Qbep)	421 m³/h
Eficiencia de filtrado de grasa (GFE)	61,1 %	Presión de aire medida en el mejor punto de eficiencia (Qbep)	422 Pa
Clase de eficiencia de filtrado de grasa (GFEC)	E	Entrada de potencia eléctrica medida en el mejor punto de eficiencia (Wbep)	135 W
Flujo de aire a la velocidad mínima (Qmin)	333 m³/h	Potencia normal sistema de luz (WI)	2 W
Flujo de aire a la máxima potencia (Qmax)	649 m³/h	Iluminación media sobre la superficie de cocción	150 lux
Flujo de aire en posición reforzada Qboost)	797 m³/h		

Nivel de potencia acústica más alta (Lwa) 67 dBA

Conexión eléctrica

Battery type	Dióxido de manganeso alcalino (Zn/MnO ₂)	Frecuencia (Hz)	50-60 Hz
Datos nominales de conexión eléctrica	282 W	Longitud del cable de alimentación	1500 mm
Corriente	1 A	Enchufe	No
Tensión	220-240 V		

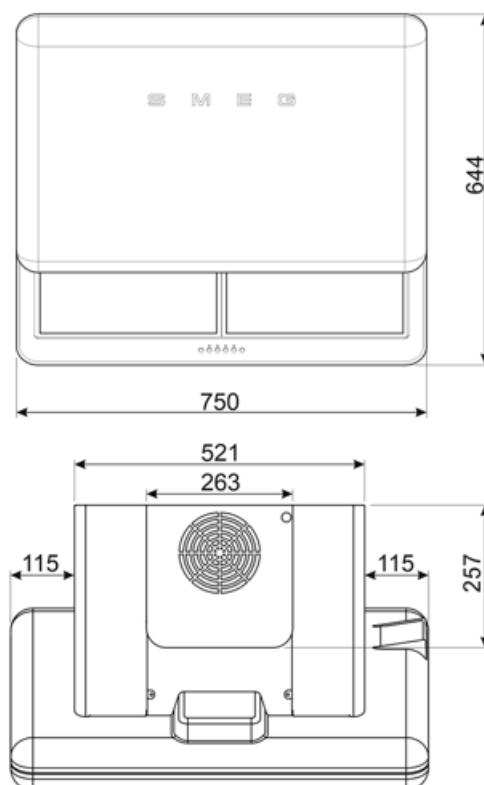
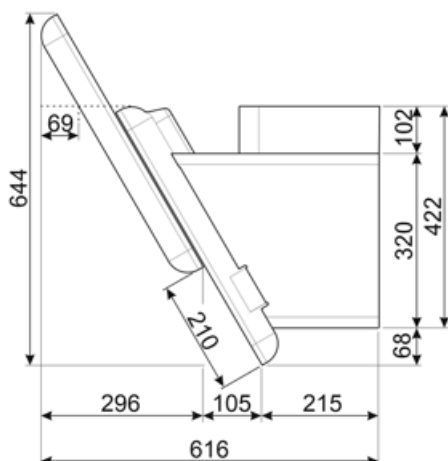
Disponible también

Otros colores disponibles

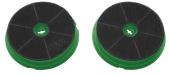
Blanco, Negro, Azul, Rojo

Códigos de otros colores disponibles

KFAB75WH-KFAB75BL-KFAB75UJ-KFAB75RD



Accesorios Compatible



FLTSI

Charcoal filters Kit 2 pieces



KITCMNFABCR

Chimneys (2 pieces) Dimensions 550 min. 1035 max. (263x257) For KFAB75CR Cream

Symbols glossary



Filtros de grasa: los filtros de grasa purifican el aire de las grasas de cocción. Son fácilmente extraíbles para su limpieza periódica.



Apagado automático: la opción de apagado automático le permite programar el tiempo de desactivación de la campana, que continuará purificando el aire hasta que se apague automáticamente.



A +: los electrodomésticos Smeg permiten ahorros de energía considerables en Clase A, A +, A ++ y A +++, para reducir el consumo mientras se mantiene la máxima eficiencia y garantizar el respeto por el medio ambiente.



Filtros de carbón activado: los filtros de carbón activado permiten recircular la función de la campana, garantizando una eliminación perfecta de los olores.



Señal luminosa: se enciende una señal luminosa cuando es necesario reemplazar los filtros de carbón activado.



Luz: las campanas están equipadas con lámparas LED. La luz se puede encender independientemente del ventilador de succión y, por lo tanto, permite que se ilumine la superficie de trabajo.



Función Turbo: La función Turbo le permite operar la campana a la máxima potencia, para acelerar la eliminación de olores más persistentes.