

# KFAB75CR

Tuoteryhmä	Liesikupu
Liesituulettimen tyyppi	Koristeellinen liesituuletin seinälle
Design	Viistetty
Tiivistys	Kierrätys
Elektroninen säätö	Kyllä
Materiaali	Maalattu materiaali
Teräksen tyyppi	Harjattu
EAN-koodi	8017709224875
Liesikuvun leveys	75 cm



## Estetiikka

Estetiikka	50-luvun tyyli	Pinnan viimeistely	Kiiltävä
Väri	Kermanvärinen	Logo	Lisätty

## Säätimet

Säätöasetus	Elektroniset painikkeet	LED väri	Valkoinen
-------------	-------------------------	----------	-----------

## Tekniset ominaisuudet



Lamppujen lukumäärä	2	Rasvasuodattimet	Ruostumaton teräs
Valon tyyppi	LED	Sisältää aktiivihiilisuodattimet	Kyllä
Valon tehokkuus	1 W	Suodattimen vaihtamistarpeen ilmaisin	Kyllä
Valon värilämpötila-asteikko (°K)	4000 °K	Tuuletusaukko	150 mm
Vapaan lähdön enimmäiskapasiteetti	820 m³/h	Minimietäisyys kaasuliittimestä	650 mm
Moottorin teho	280 W	Minimi etäisyys sähköisestä liesituulettimesta	650 mm
Suodattimien lkm	3	Vedonestoventtiili	Kyllä

Imuteho (IEC 61591)  
[m³/h]

Äänitaso (IEC 60704-2-13)  
[dBA]

Nopeus 1	333	50
Nopeus 2	477	59
Nopeus 3	649	67
Suurin nopeus	797	72

## Vakiovarusteet

Kaukosäädin	Kyllä	Liukuovi	Kyllä
-------------	-------	----------	-------

## Suorituskyky/energiamerkintä

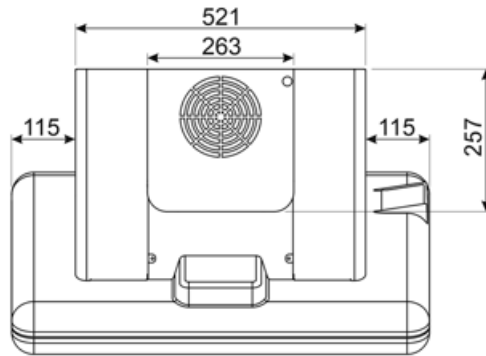
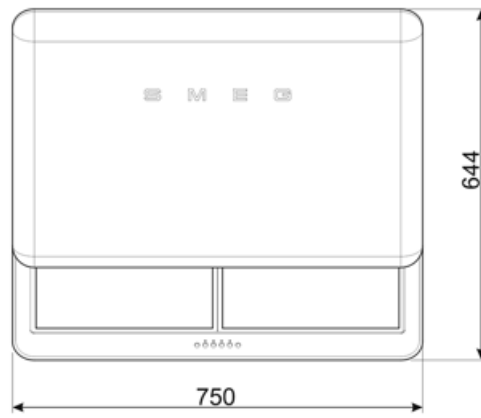
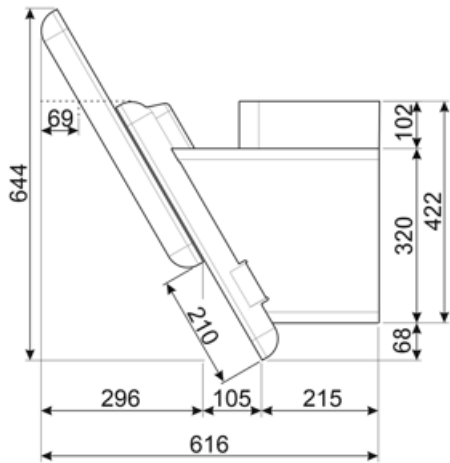
 Vuotuinen energiankulutus	36 kWh/a	Melutaso korkeimmalla tehokkuudella	67 dBA
Energiatehokkuusluokka FDE	A+	Airbourne-akustinen A-painotettu ääniteho päästökierrosnopeudella (SPEboost)	72 dBA
Virran dynaamisen tehokkuuden luokka (FDEC)	A	Energiankulutus stand by tilassa	0,7 W
Valon tehokkuus (LF)	68,2 lux/W	aikaa lisäävä tekijä (F)	0,49
Valon tehokkuus (LEC)	A	Ensimmäisen uunin energiatehokkuusluokka	39,7
Rasvasuodattimen tehokkuus	61,1 %	Mitattu ilmavirta tehokkaimmassa tilassa	421 m <sup>3</sup> /h
Rasvasuodattimen tehokkuusluokka (GFEC)	E	Korkeimman tehokkuuden ilmanpaine	422 Pa
Ilmavirta alimmalla nopeudella	333 m <sup>3</sup> /h	Mitattu sähkövirta tehokkaimmalla ohjelmalla	135 W
Ilmavirta max nopeudella	649 m <sup>3</sup> /h	Valojen normaali tehokkuus	2 W
Ilmavirran nopeutin	797 m <sup>3</sup> /h	Keskiarvoinen valaistus keittiötasoilla	150 lux
Melutaso minimi nopeudella (SPEmin)	50 dBA	Melutaso korkeimmalla tehokkuudella	67 dBA

## Sähköliitântä

Sähköliitântäluokitus	282 W	Taajuus	50-60 Hz
Virta	1 A	Johdon pituus	1500 mm
Jännite	220-240 V		

## Myös saatavana

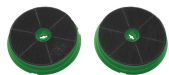
Väri vaihtoehdot	Valkoinen, Musta, Sininen, Punainen	Muunvärisen mallin koodi	KFAB75WH-KFAB75BL-KFAB75UJ-KFAB75RD
------------------	-------------------------------------	--------------------------	-------------------------------------



---

## Not included accessories

---



### FLTSI





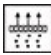


Hilisuodattimet 2 kappaleen sarja



### KITCMNFABCR

Hormipari (2 kappaletta) mitat 550  
min 1035 enint. (263 \* 257 mm)  
KFAB75BL KERMANVÄRINEN

## Symbols glossary (TT)

-  A+: Energiatehokkuusluokka A+ auttaa säästämään jopa 10 % energiaa luokkaan A verrattuna. Taatusti maksimaalinen suorituskyky minimaalisella kulutuksella.
-  Automaattinen sammutus: Eikoisasetus, joka toteutetaan kypsennyksen päätteeksi esiasetetun ajan verran ja sammutetaan sitten automaattisesti.
-  Varoitusvalo(t): kertovat, kun suodattimet tulee vaihtaa.
-  Teho-/turboasetus: kun tarvitaan erikoisnopeaa poistoa.
-  Suodattimet: Mallissa on suodattimet, jotka poistavat rasvaa höyrystä, jota keittoastioista kypsennyksen aikana tulee.
-  Hiilisuodatin: Ilmanpoisto hiilisuodattimien välityksellä tai suoraan ulos vähentää voimakkaita ruoanlaitossa syntyviä hajuja huomattavasti.
-  Valot: Kaikissa liesituulettimissa on valot kypsennysalueen valaisemiseksi tai keittiön tunnelman lisäämiseksi.