

# KFAB75CR

Termékcsalád	Páraelszívó
Páraelszívó típusa	Dekoratív fali páraelszívó
Design	Döntött
Elszívás	Keringetés
Elektronikus vezérlés	Igen
Anyag	Festett anyag
Acél típusa	Szálcsiszolt
EAN kód	8017709224875
Páraelszívó szélessége	75 cm
Design család	50-es évek retro stílus
Szín	Bézs
Felületkezelés	Fényes
Logo	3D



## Kezelő elemek

Vezérlés	Elektronikus gombok	LED színe	Fehér
----------	---------------------	-----------	-------

## Program/Funkciók

Fokozatok száma	3
Intenzív sebesség	
Időbeállítási lehetőségek	

## MŰSZAKI JELLEMZŐK



Világítás száma	2	Zsírszűrők	Rozsdamentes acél
Világítás típusa	LED	Szűrőcsere figyelmeztetés	Igen
Világítás teljesítménye	1 W	Kivezető nyílás	150 mm
Világítás színhőmérsékleti skála (K)	4000 K	Minimális távolság a GÁZFŐZŐLAPTÓL	650 mm
Szabad kivezetés maximális légszállítása	820 m <sup>3</sup> /h	Minimális távolság az ELEKTROMOS FŐZŐLAPTÓL	650 mm
Motorteljesítmény	280 W	Visszacsapó szelep	Igen
Szűrők száma	3		

Légszállítás IEC 61591 [m<sup>3</sup>/h]

Zajszint IEC 60704-2-13 [dBA]

1. sebességfokozat	333	50
2. sebességfokozat	477	59
3. sebességfokozat	649	67
Intenzív sebesség	797	72

## Mellékelt tartozékok



Távirányító	Igen	Aktívszén-szűrők	Igen
Motorizált nyitórendszer	Igen	mellékelve	

## Teljesítmény / Energiacímke



Éves energiafogyasztás (AEChood)	36 kWh/a	Levegőben terjedő, A-súlyozású akusztikus zajkibocsátás minimális sebességnél (SPEmin)	50 dBA
Energihatékonysági osztály (EEC)	A+	Levegőben terjedő, A-súlyozású akusztikus zajkibocsátás maximális sebességnél (SPEmax)	67 dBA
Hidrodinamikai hatékonyság (FDEhood)	36,6	Levegőben terjedő, A-súlyozású akusztikus zajkibocsátás intenzív (boost) sebességnél (SPEboost)	72 dBA
Hidrodinamikai hatékonysági osztály (FDEC)	A	Időtartam-növelő tényező (F)	0,49
Megvilágítási hatékonyság (LE)	68,2 lux/W	Energihatékonysági mutató	39,7
Megvilágítási hatékonysági osztály (LEC)	A	Mért légáramsebesség a legjobb hatásfokú pontban (Qbep)	421 m <sup>3</sup> /h
Zsírkiürítési hatékonyság (GFE)	61,1 %	Mért légnyomás a legjobb hatásfokú pontban (Pbep)	422 Pa
Zsírkiürítési hatékonysági osztály (GFEC)	E	Mért villamosenergia-felvétel a legjobb hatásfokú pontban (Wbep)	135 W
Légszállítás minimum fokozaton (Qmin)	333 m <sup>3</sup> /h	Világítórendszer nominális teljesítménye (WL)	2 W
Légszállítás maximum fokozaton (Qmax)	649 m <sup>3</sup> /h	Világítórendszer átlagos megvilágítása a főzőfelületen (Emiddle)	150 lux
Légszállítás intenzív (booster) fokozaton (Qboost)	797 m <sup>3</sup> /h		

Zajtjeljesítményszint a legmagasabb fokozaton (Lwa) 67 dBA

## Elektromos csatlakozás

Elem típusa	Lúgos-mangán-dioxid (Zn/MnO <sub>2</sub> )	Frekvencia (Hz)	50-60 Hz
Elektromos csatlakozás névleges értéke	282 W	Tápkábel hossza	1500 mm
Áramerősség	1 A	Csatlakozódugó	Nem
Feszültség	220-240 V		

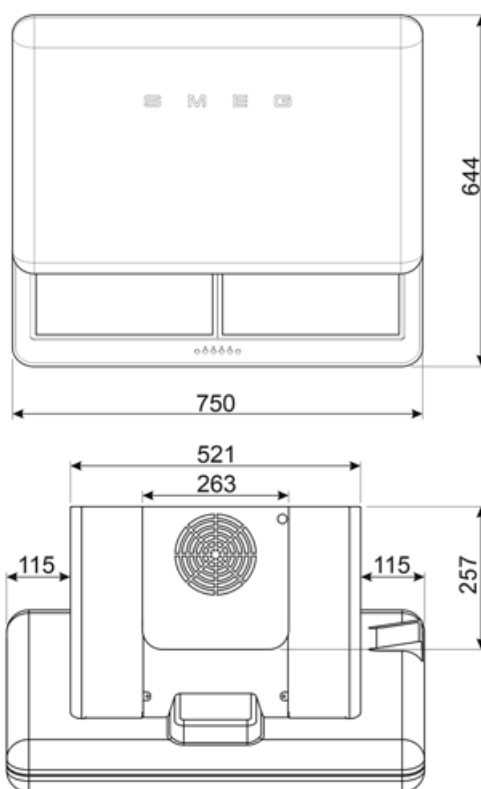
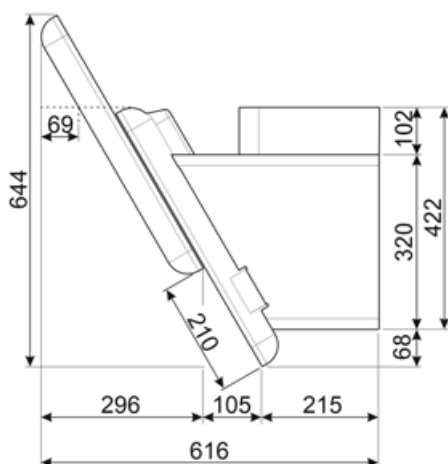
## Szintén elérhető

Alternative colours available

Fehér, Fekete, Blue, Red

Available colours

KFAB75WH-KFAB75BL-KFAB75UJ-KFAB75RD



---

## Compatible Accessories

---

### FLTSI

Aktívszén-szűrők Készlet: 2 db

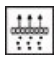








### KITCMNFABCR

Coppia di Camini (2 pezzi) dimensioni  
550 min 1035 max (263 \* 257 mm)  
KFAB75CR PANNA



## Symbols glossary

-  Szűrők: a készülék speciális szűrőkkel rendelkezik, amelyek hatékonyan távolítják el a zsíros szennyeződések a főzés során keletkező gőzből.
-  Aktívszén-szűrők: Az aktívszén-szűrőkön keresztüli vagy közvetlenül a kültérbe történő páraelszívás jelentősen csökkenti a szagokat főzés közben.
-  Figyelmeztető jelzőfény: jelez, ha szűrőt kell cserélni.
-  Intenzív/boost fokozat: amikor extra gyors elszívásra van szükség.
-  Automatikus kikapcsolás: Speciális beállítás, amely a főzés befejezése után egy előre beállított ideig fut, majd automatikusan kikapcsol.
-  A+: Az A+ energiahatékonysági osztály segít akár 10%-os energiamegtakarítást elérni az A osztályhoz képest. A maximális teljesítmény garantált minimális fogyasztás mellett.
-  Világítás: Minden páraelszívó világítással rendelkezik a főzőterület megvilágításához vagy a konyha hangulatosabbá tételéhez.