

KFAB75CR

Семейство продуктов	Вытяжка
Тип вытяжки	Вытяжка настенная
Дизайн	Скошенный
Режим отвода воздуха	Режим рециркуляции воздуха
Электронное управление	Да
Материал	Эмалированная сталь
Тип нержавеющей стали	Матовая
EAN-код	8017709224875
Ширина (мм)	75 см



Эстетика

Эстетика	Стиль 50-х г.г.	Отделка	Глянцевый
Цвет	Кремовый	Логотип	Накладной

Управление

Управление	Электронное управление (кнопки)	Цвет светодиодной подсветки	Белый
------------	---------------------------------	-----------------------------	-------

Технические характеристики



Количество ламп подсветки	2	Жироулавливающие фильтры	Нержавеющая сталь
Тип подсветки	LED	Угольный фильтр в комплекте	Да
Мощность ламп подсветки	1 Вт	Индикатор загрязнения угольного фильтра	Да
Шкала цветовой температуры света (°K)	4000 °K	Диаметр воздуховода	150 мм
Максимальная производительность	820 м ³ /ч	Мин. расстояние от газовой варочной панели	650 мм
Мощность мотора	280 Вт	Мин. расстояние от электрической варочной панели	650 мм
Количество фильтров	3	Обратный клапан	Да

	Максимальная производительность [м ³ /ч]	Уровень шума на 1-й скорости [дБ(А)]
1-я скорость	333	50
2-я скорость	477	59
3-я скорость	649	67
Интенсивный режим	797	72

Аксессуары в комплекте

Пульт дистанционного управления	Да	Заслонка	Да
---------------------------------	----	----------	----

Производительность/ Энергопотребление



Годовая энергоэффективность (AEC _{hood})	36 кВт/год	Акустическое давление на максимальной скорости (SPE _{max})	67 дБ(А)
Класс энергоэффективности	A+	Акустическое давление при интенсивном режиме	72 дБ(А)
Гидродинамическая эффективность (FDE)	36.6	Энергопотребление в режиме ожидания	0.7 Вт
Класс гидродинамической эффективности	A	Коэффициент увеличения времени (F)	0.49
Эффективность освещения (LE)	68.2 lux/W	Индекс энергоэффективности	39.7
Класс эффективности освещения	A	Измерение скорости потока воздуха с точки зрения лучшей энергоэффективности	421 м ³ /ч
Жироулавливающая эффективность (GFE)	61.1 %	Измерение давления воздуха с точки зрения лучшей энергоэффективности (P _{ber})	422 Pa
Класс жироулавливающей эффективности	E	Измеренная потребляемая мощность в наилучшей точке эффективности (W _{ber})	135 Вт
Производительность на минимальной скорости	333 м ³ /ч	Номинальная мощность системы освещения	2 Вт
Производительность на максимальной скорости	649 м ³ /ч	Средняя освещенность варочной поверхности (E _{middle})	150 lux
Производительность в интенсивном режиме	797 м ³ /ч	Максимальный уровень шума	67 дБ(А)
Акустическое давление на минимальной скорости (SPE _{min})	50 дБ(А)		

Электрическое подключение

Номинальная мощность 282 Вт
 Сила тока 1 А
 Напряжение 220-240 В

Частота тока 50-60 Гц
 Длина электрического кабеля 1500 мм

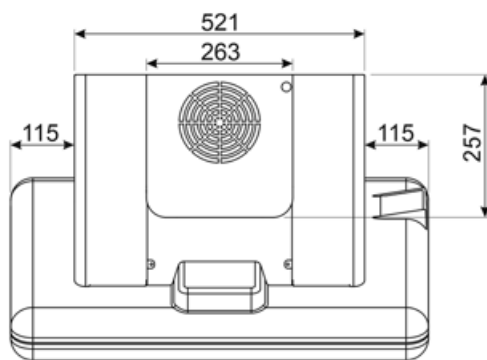
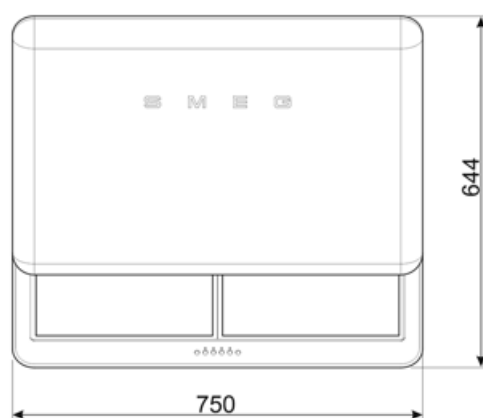
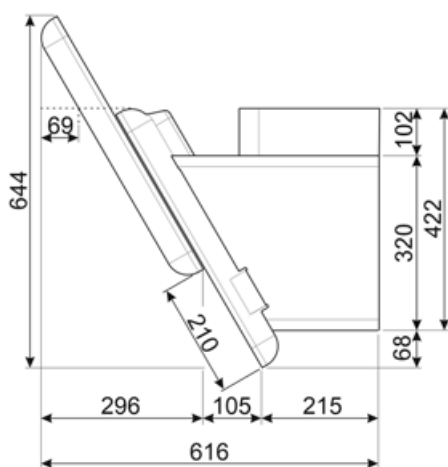
Также доступны

Другие доступные цвета

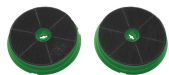
Белый, Черный, Синий, Красный

Артикулы других цветов

KFAB75WH-KFAB75BL-KFAB75UJ-KFAB75RD



Not included accessories



FLTSI

Угольный фильтр 2 штуки



KITCMNFABCR

Воздуховод (2 штуки) Размеры (550 мин.-1035 макс.)x263x257 мм
KFAB75CR Кремовый

Symbols glossary (TT)



Модель имеет фильтры, которые помогают удалять жир из пара, выходящего из посуды во время приготовления.



Угольные фильтры: удаление воздуха через угольные фильтры или непосредственно наружу значительно снижает резкие запахи от готовки.



Предупреждающая подсветка: предупреждает о необходимости замены фильтров.



Интенсивный /турбо режим: когда требуется сверхбыстрая экстракция.



Автоматическое отключение: специальная настройка, которая позволяет установить длительность приготовления, по окончании которого прибор автоматически отключается.



A+: класс энергоэффективности A+ помогает сэкономить до 10% энергии по сравнению с классом A. Гарантируется максимальная производительность при минимальном потреблении.



Подсветка: все кухонные вытяжки оснащены подсветкой для освещения зоны приготовления.