

KFAB75CR

Сімейство продуктів	Витяжка
Тип витяжки	Настінний монтаж
Дизайн	Навскісна
Режим відведення повітря	Режим рециркуляції повітря
Електронне управління	Так
Матеріал	Емальована сталь
Тип нержавіючої сталі	Матова
Код EAN	8017709224875
Ширина витяжки	75 см



Естетика

Естетика	Стиль 50-х	Оздоблення	Глянцевий
Колір	Кремовий	Логотип	Накладний

Управління

Налаштування управління	Електронні кнопки	Колір світлодіоду	Білий
-------------------------	-------------------	-------------------	-------

Технічні характеристики



Кількість ламп	2	Жировловлюючі фільтри	Нержавіюча сталь
Тип ламп підсвічування	LED	Вугільний фільтр в комплекті	Так
Потужність підсвітки	1 Вт	Індикатор забруднення вугільного фільтру	Так
Шкала температурної температури світла (°К)	4000 °К	Діаметр повітряпроводу	150 мм
Максимальна продуктивність	820 м³/ч	Мінімальна відстань від газової варильної поверхні	650 мм
Потужність мотора	280 Вт	Мінімальна відстань від електричної варильної поверхні	650 мм
Кількість фільтрів	3	Зворотній клапан	Так

	Максимальна продуктивність (IEC 61591) [м³/ч]	Рівень шуму IEC 60704-2-13 [дБ(А)]
1-ша швидкість	333	50
2-га швидкість	477	59
3-тя швидкість	649	67
Інтенсивний режим	797	72

Акcesуари в комплекті

Пульт керування	Так	Слайдерні дверцята	Так
-----------------	-----	--------------------	-----

Продуктивність/ Енергоспоживання



Щорічне енергоспоживання (AEChood)	36 кВт/год	Сила звуку за шкалою A, на максимальній швидкості (SPEmax)	67 дБ(А)
Клас енергоефективності (EEC)	A+	Сила звуку за шкалою A на Інтенсивній швидкості (SPEboost)	72 дБ(А)
Гідродинамічна ефективність (FDE)	36,6	Споживана потужність в режимі очікування	0,7 Вт
Клас ефективності флюїдинамики (FDEC)	A	Час збільшення коефіцієнта (F)	0,49
Ефективність освітлення (LE)	68,2 lux/W	Клас енергоефективності	39,7
Клас ефективності освітлення (LEC)	A	Вимір швидкості потоку повітря з точки зору кращої енергоефективності	421 м³/ч
Ефективність фільтрації жиру (GFE)	61,1 %	Вимірювання тиску повітря з точки зору кращої енергоефективності	422 Pa
Клас фільтрації (GFEC)	E	Вимір вхідної електричної потужності з точки зору кращої енергоефективності	135 Вт
Продуктивність на мінімальній швидкості	333 м³/ч	Нормальна потужність системи освітлення	2 Вт
Продуктивність на максимальній швидкості (Qmax)	649 м³/ч	Середнє освітлення варильної поверхні (Emiddle)	150 lux
Продуктивність в інтенсивному режимі (Qboost)	797 м³/ч	Максимальний рівень шуму	67 дБ(А)
Акустичний тиск на мінімальній швидкості	50 дБ(А)		

Електричне підключення

Номинальна потужність 282 Вт
Сила струму (А) 1 А
Напруга 220-240 В

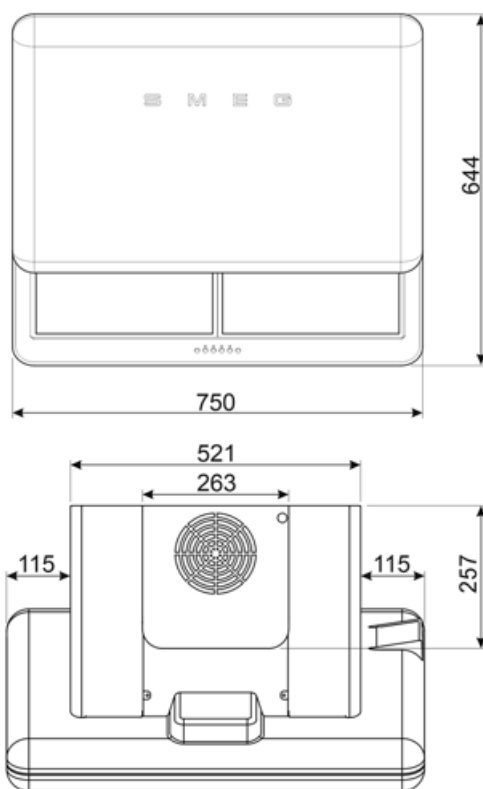
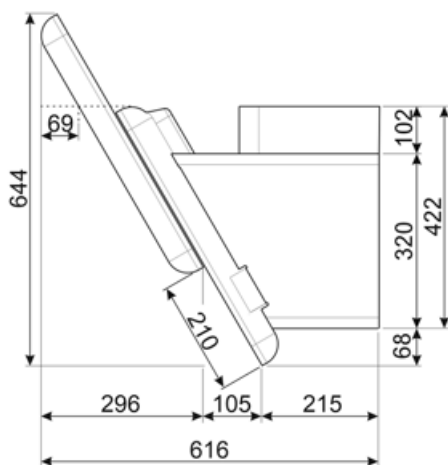
Частота струму (Гц) 50-60 Гц
Довжина електричного кабелю 1500 мм

Також доступні

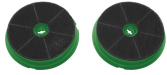
Також доступні кольори Білий, Чорний, Синій,
Червоний

Доступні кольори

KFAB75WH-KFAB75BL-
KFAB75UJ-KFAB75RD



Not included accessories



FLTSI








Угольный фильтр 2 штуки



KITCMNFABCR

Воздуховод (2 штуки) Размеры (550 мин.-1035 макс.)x263x257 мм
KFAB75CR Кремовый

Symbols glossary (ТТ)

- | | | | |
|--|--|---|--|
|  | Модель имеет фильтры, которые помогают удалять жир из пара, выходящего из посуды во время приготовления. |  | Автоматическое отключение: специальная настройка, которая позволяет установить длительность приготовления, по окончании которого прибор автоматически отключается. |
|  | Угольные фильтры: удаление воздуха через угольные фильтры или непосредственно наружу значительно снижает резкие запахи от готовки. |  | A+: класс энергоэффективности A+ помогает сэкономить до 10% энергии по сравнению с классом A. Гарантируется максимальная производительность при минимальном потреблении. |
|  | Предупреждающая подсветка: предупреждает о необходимости замены фильтров. |  | Подсветка: все кухонные вытяжки оснащены подсветкой для освещения зоны приготовления. |
|  | Интенсивный /турбо режим: когда требуется сверхбыстрая экстракция. | | |