

KFAB75RD



Produktfamilie	Dunstabzugshaube
Art der Dunstabzugshaube	Wandhaube
Design	Vertikal, kopffrei
Umluft/Abluftbetrieb	Umluftbetrieb
Elektronische Steuerung	Ja
Material	Oberfläche lackiert
Art des Edelstahls	Gebürstet
EAN-Code	8017709224882
Produktbreite	75 cm
Ästhetik	50's Style
Farbe	Rot
Oberfläche	Hochglanz
Markenlogo	Standard






Bedienelemente

Art der Bedienung	Elektronische Tasten	Farbe der LED-Beleuchtung	Weiß
-------------------	----------------------	---------------------------	------

Programme / Funktionen

Anzahl der Leistungsstufen	3
Intensive Leistungsstufe	
Timerfunktion	

Technische Eigenschaften

  			
Anzahl der Beleuchtungen	2	Art der Fettfilter	Edelstahl, geschirrspülergeeignet
Art der Beleuchtung	LED	Filterwechselanzeige	Ja
Beleuchtungsleistung	1 W	Durchmesser für Motoranschluss	150 mm
Skala der Licht-Temperatur	4000 K	Min. Sicherheitsabstand zu Gas-Kochfeld	650 mm
Luftstrom bei maximaler Geschwindigkeit im freiem Modus (P0)	820 m ³ /h	Min. Sicherheitsabstand zu Elektro-Kochfeld	650 mm
Motorleistung	280 W	Luftrückschlagklappe	Ja
Anzahl der Fettfilter	3		

	Luftstrom der Geschwindigkeiten in m ³ (IEC 61591) [m ³ /h]	A-bewertete Luftschallemission (IEC 60704-2-13) [dBA]
Leistungsstufe 1	333	50
Leistungsstufe 2	477	59
Leistungsstufe 3	649	67
Intensiv	797	72

Serienzubehör



Fernbedienung	Ja	Aktivkohlefilter im Lieferumfang	Ja
Automatisch ausfahrbares Filtersystem	Ja		

Technische Daten / Energielabel



Jährlicher Energieverbrauch (AEhood)	36 kWh/Jahr	A-bewertete Luftschallemission bei niedrigster Stufe (SPEmin)	50 dBA
Energieeffizienzklasse (auf einer Skala von A+++ bis D)	A+	A-bewertete Luftschallemission bei maximaler Stufe (SPEmax)	67 dBA
Fluiddynamische Effizienz (FDEhood)	36.6	A-bewertete Luftschallemission bei Intensivstufe (SPEboost)	72 dBA
Klasse für die fluiddynamische Effizienz (FDEhood)	A	Zeitverlängerungsfaktor (f)	0.7
Beleuchtungseffizienz (LEhood)	68.2 lux/W	Energieeffizienzindex (EEI hood)	39.7
Beleuchtungseffizienzklasse (LEhood)	A	Volumenstrom im Bestpunkt (Qbep)	421 m ³ /h
Fettabscheidegrad (GFEhood)	61.1 %	Statistischer Druckunterschied im Bestpunkt (Pbep)	422 Pa
Klasse für den Fettabscheidegrad (GFEhood)	E	Elektrische Eingangsleistung im Bestpunkt (Wbep)	135 W
Luftstrom bei minimaler Geschwindigkeit (Qmin)	333 m ³ /h	Beleuchtungsleistung	2 W
Luftstrom bei maximaler Geschwindigkeit (Qmax)	649 m ³ /h	Durchschnittliche Ausleuchtung des Arbeitsbereiches (Emiddle)	150 lux
Luftstrom auf Intensivstufe oder Schnelllaufstufe (Qboost)	797 m ³ /h		

**A-bewertete
Luftschallemission bei
höchster Einstellung
(Lwa)** 67 dBA

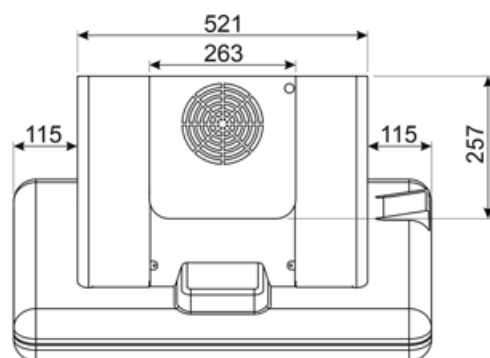
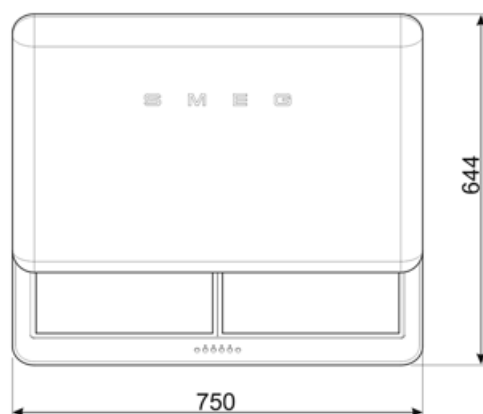
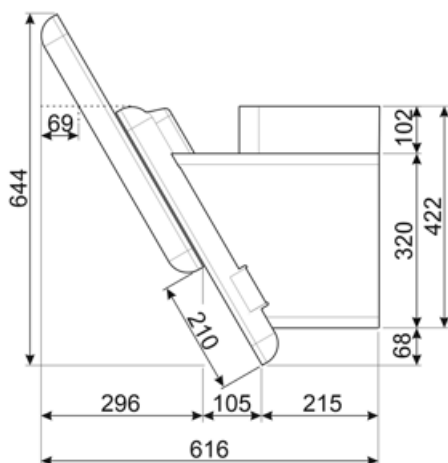
Elektrischer Anschluss

Typ Batterie	Alkaline-Manganese Dioxide (Zn/MnO ₂)	Frequenz	50-60 Hz
Elektr. Gesamtanschlußwert	282 W	Länge Netzkabel	1500 mm
Absicherung	1 A	Netzstecker	Nein
Spannung	220-240 V		

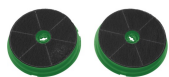
Zusätzlich verfügbar

Weitere Farbvarianten Weiß, Schwarz, Creme,
Union Jack

Weitere Farbvarianten KFAB75WH-KFAB75BL-
KFAB75CR-KFAB75UJ



Kompatibel Zubehör



FLTSI

Aktivkohlefilter, runde Bauform, 2 St.,
kompatible Modelle s.
Produktbeschreibung



KITCMNFABRD

Kaminschachtaufsatz für Abluft
(Oberteil), 740 mm, Rot, für
Wandhaube 50` s Style KFAB75RD,
Gesamthöhe min. 550 – max. 1035
mm.

Symbolverzeichnis



Fettfilter: damit werden Fette und Öle beim Garen aus dem aufsteigenden Wasserdampf herausgefiltert



Automatische Abschaltfunktion nach einer voreingestellten Zeit



A+: die Energieeffizienzklasse A+ ermöglicht eine Energieeinsparung von bis zu 10 % im Vergleich zur Klasse A.



Aktivkohlefilter: für die Absaugung im Umluftbetrieb zur Neutralisierung von Kochgerüchen



Filterwechselanzeige: zeigt den Status der Sättigung des Filters an



Beleuchtung: für eine Ausleuchtung des Kochbereiches beim Garen oder zur Ambientebeleuchtung



Intensiv: Leistungsstufe für eine besonders hohe Luftförderleistung