

KFAB75RD

משפחת מוצרים	קולט אדים
סוג	קולט אדים דקורטיבי לקיר
עיצוב	זוויתי
הוצאה	הזרמה
בקרה אלקטרונית	כן
חומר	חומר צבוע
סוג פלדה	מוברש
קוד EAN	8017709224882
רוחב קולט האדים	75 cm
סדרה עיצובית	סגנון שנות החמישים
צבע	אדום
גימור	מבריק
Logo	Applied



למשפחת תנורים

הגדרות בקרות	לחצנים אלקטרוניים	LED צבע	לבן
--------------	-------------------	---------	-----

תוכנית / פונקציות

מס' מהירויות	3
מהירות אינטנסיבית	
אפשרויות הגדרת זמן	

מאפיינים טכניים



מס' נורות	2	מסננים נגד שומן	נירוסטה
סוג נורה	LED	מחווך החלפת מסנן	כן
הספק נורה	1 W	פתח אוורור	150 mm
סקלאת טמפרטורה של צבע	4000 K	מרחק מינימלי מכריים גז	650 mm
(K) תאורה		מרחק מינימלי מכריים חשמליות	650 mm
קיבולת מרבית של יציאה חופשית	820 m ³ /h	שסתום אל-חזור	כן
הספק מנוע	280 W		
מס' מסננים	3		

	IEC קצב הוצאה 61591 [m ³ /h]	IEC רמת רעש 60704-2-13 [dBA]
קולטי אדים	333	50

קולטי אדים	477	59
קולטי אדים	649	67
Gruppo specifico per famiglia cappe.	797	72

אביזרים כלולים



שלט רחוק	כן	מסנני פחם כלולים	כן
דלת הזזה	כן		

תווית חשמל / ביצועים



צריכת יעילות שנתית (AEChood)	36 kWh/a	פליטת עוצמת צליל אקוסטית באוויר A בשקלול במהירות מינימלית (SPEmin)	50 dBA
דרגת יעילות אנרגטית	A+	פליטת עוצמת צליל אקוסטית באוויר A בשקלול במהירות מרבית (SPEmax)	67 dBA
יעילות דינמית נוזלית (FDE)	36,6	פליטת עוצמת צליל אקוסטית באוויר A בשקלול במהירות מואצת (SPEboost)	72 dBA
קטגוריית יעילות דינמית נוזלית (FDEC)	A	מקדם הארכת זמן אינדקס יעילות אנרגטית	0,7
יעילות תאורה (LE)	68,2 lux/W	קצב זרימת אוויר נמדד בנקודת היעילות הטובה ביותר (Qbep)	39,7
קטגוריית יעילות תאורה (LEC)	A	לחץ אוויר נמדד בנקודת היעילות הטובה ביותר (Pbep)	421 m ³ /h
יעילות סינון שומן (GFE)	61,1 %	מבוא הספק חשמל נמדד בנקודת היעילות הטובה ביותר (Wbep)	422 Pa
קטגוריית יעילות סינון שומן (GFEC)	E	צריכת חשמל נקובה במערכת התאורה	135 W
זרימת אוויר במהירות מינימלית (Qmin)	333 m ³ /h	הארה ממוצעת של התאורה במשטח הבישול (Emiddle)	2 W
זרימת אוויר במהירות מקסימלית (Qmax)	649 m ³ /h	רמת עוצמת צליל בהגדרה הגבוהה ביותר (Lwd)	150 lux
זרימת אוויר במהירות מואצת (Qboost)	797 m ³ /h		67 dBA

חיבור חשמלי

סוג סוללה	דו תחמוצת אלקליין-מנגן (Zn/MnO ₂)	תדר (Hz)	50-60 Hz
דירוג חיבור חשמלי	282 W	אורך כבל חשמל תקע	1500 mm
זרם	1 A		לא
מתח	220-240 V		

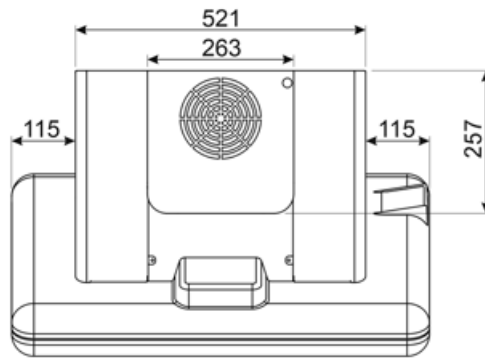
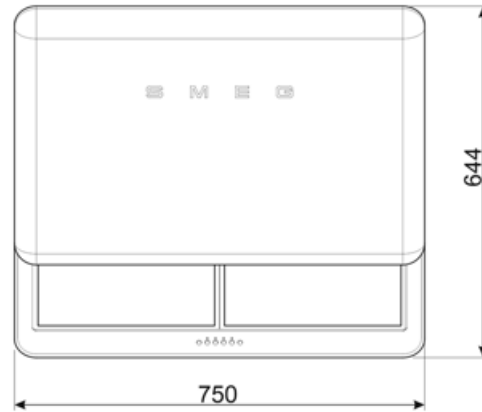
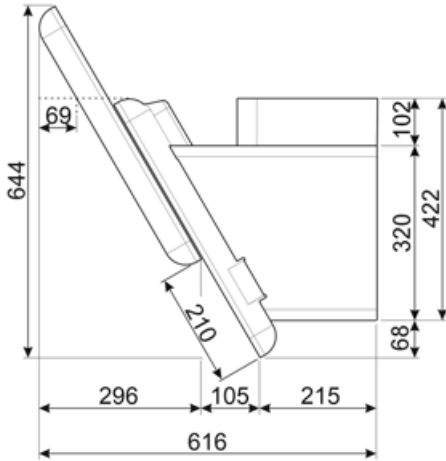
זמין גם

Alternative colours available

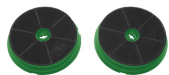
White, Black, Cream, Blue

Available colours

KFAB75WH-KFAB75BL-
KFAB75CR-KFAB75UJ



Compatible Accessories



FLTSI




מסנני פחם 2 יח' לערכה



KITCMNFABRD

Coppia camini (2 pezzi) dimensioni
550 min 1035 max (263 * 257)
KFAB75RD ROSSA

Symbols glossary

- | | | | |
|--|--|---|--|
|  | A+: מסייעת לחסוך עד A+ קטגוריית יעילות אנרגטית: A+ הביצועים. 10% חשמל בהשוואה לקטגוריה המרבית עם הצריכה המינימלית מובטחים. |  | מסננים: לדגם יש מסננים שמסייעים להסיר שומן מהקיטור שנפלט מהמחבתות במהלך הבישול. |
|  | כיבוי אוטומטי: הגדרה מיוחדת שפועלת לאחר סיום הבישול לפרק זמן מוגדר מראש ולאחר מכן כיבוי אוטומטי. |  | מסנני פחם: הוצאה דרך מסנני פחם או ישירות החוצה מפחיתה ריחות בישול חזקים בצורה משמעותית. |
|  | נוריות אזהרה: מציינות שיש להחליף את המסננים. |  | תאורה: כל קולטי האדים של תנורים כוללים נורות שמאירות את אזור הבישול או מוסיפות לאווירה של המטבח. |
|  | הגדרה אינטנסיבית/טורבו: כשיש צורך בהוצאה מהירה במיוחד. | | |