

## KFAB75RD


Famiglia	Cappa
Tipologia	Decorativa murale
Design	Inclinata
Filtraggio	A ricircolo
Controllo elettronico	Sì
Materiale	Materiale Verniciato
Tipo Inox	Satinato
Codice EAN	8017709224882
Larghezza cappa	75 cm
Estetica	50's Style
Colore	Rosso
Finitura	Lucido
Logo	Applicato



### Comandi

Regolazione comandi	Tasti elettronici	Colore led	Bianco
---------------------	-------------------	------------	--------

### Programmi / Funzioni

N° velocità	3
Velocità intensiva	
Opzioni di programmazione tempo	

### Caratteristiche Tecniche



N° di luci	2	Filtri antigrasso	Inox
Tipo di Luce	LED	Filtri carbone	Sì
Potenza luce	1 W	Indicatore cambio filtri	Sì
Temperatura di Colore della luce (°K)	4000 °K	Diametro imbocco motore	150 mm
Capacità massima d'aspirazione in modalità libera (P0)	820 m³/h	Distanza minima installazione da piano cottura gas	650 mm
Potenza motore	280 W	Distanza minima installazione da piano cottura elettrico	650 mm
N° di filtri	3	Valvola di non ritorno	Sì

	Capacità d'aspirazione (IEC 61591) [m³/h]	Rumorosità (IEC 60704-2-13) [dBA]
Velocità 1	333	50
Velocità 2	477	59
Velocità 3	649	67
Velocità Intensiva	797	72

## Dotazione Accessori Inclusi

Telecomando	Sì	Apertura motorizzata	Sì
-------------	----	----------------------	----

## Prestazioni / Etichetta Energetica



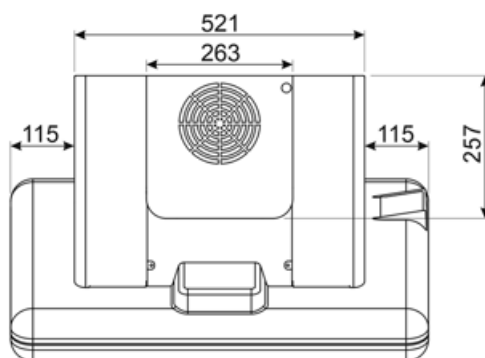
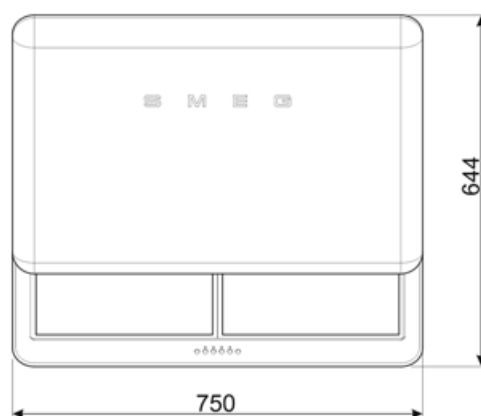
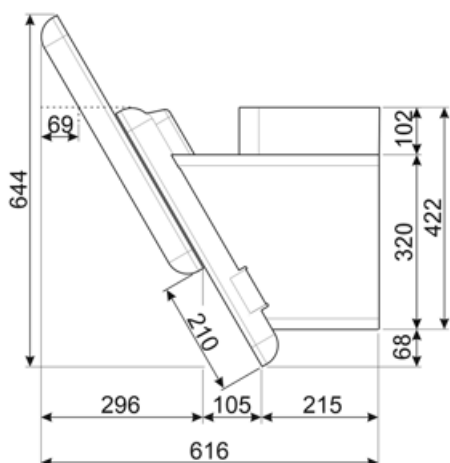
Efficienza di consumo annuale (AEC)	36 kWh/a	Emissione ponderata di potenza acustica alla velocità massima (SPEmax)	67 dBA
Classe di efficienza energetica (EEC)	A+	Emissione ponderata di potenza acustica alla velocità intensiva (SPEboost)	72 dBA
Efficienza fuido dinamica (FDE)	36,6	Assorbimento in stand-by (Ps)	0,49 W
Classe di efficienza fluido dinamica (FDEC)	A	Fattore di aumento del tempo (F)	0,7
Efficienza di illuminazione (LE)	68,2 lux/W	Indice di efficienza energetica	39,7
Classe di efficienza di illuminazione (LEC)	A	Portata d'aria misurata nella condizione di massima efficienza (Qbep)	421 m³/h
Efficienza di filtraggio grassi (GFE)	61,1 %	Pressione d'aria misurata nella condizione di massima efficienza (Pbep)	422 Pa
Classe di efficienza filtraggio grassi (GFEC)	E	Potenza elettrica assorbita nella condizione di massima efficienza (Wbep)	135 W
Portata d'aria alla velocità minima (Qmin)	333 m³/h	Potenza nominale del sistema di illuminazione (WL)	2 W
Portata d'aria alla velocità massima (Qmax)	649 m³/h	Illuminazione media del sistema di illuminazione sul piano di cottura (Emiddle)	150 lux
Portata d'aria alla velocità intensiva (Qboost)	797 m³/h	Livello sonoro nella configurazione più elevata (Lwa)	67 dBA
Emissione ponderata di potenza acustica alla velocità minima (SPEmin)	50 dBA		

## Collegamento Elettrico

<b>Tipologia batteria</b>	Alkaline-Manganese Dioxide (Zn/MnO <sub>2</sub> )	<b>Tensione</b>	220-240 V
<b>Dati nominali di collegamento elettrico</b>	282 W	<b>Frequenza</b>	50-60 Hz
<b>Corrente</b>	1 A	<b>Lunghezza cavo di alimentazione</b>	1500 mm

## Disponibile anche

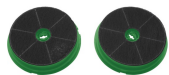
<b>Altri colori disponibili</b>	Bianco, Nero, Panna, Blu - UNION JACK	<b>Codici altri colori disponibili</b>	KFAB75WH-KFAB75BL- KFAB75CR-KFAB75UJ
---------------------------------	--	--	---



---

## Accessori Compatibili

---



**FLTSI**

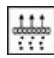






Charcoal filters Kit 2 pieces



**KITCMNFABRD**

Coppia camini (2 pezzi) dimensioni  
550 min 1035 max (263 \* 257)  
KFAB75RD ROSSA

## Glossario simboli

-  **Filtri antigrasso:** I filtri antigrasso depurano l'aria dai grassi della cottura. Sono facilmente smontabili per la loro pulizia periodica.
-  **Filtri a carbone attivo:** I filtri a carbone attivi permettono di rendere a ricircolo la funzione della cappa, garantendo una perfetta eliminazione degli odori.
-  **Segnale luminoso:** Un segnale luminoso si accende quando occorre sostituire i filtri a carboni attivi.
-  **Funzione Turbo:** La funzione Turbo permette di azionare la cappa alla massima potenza, per velocizzare l'eliminazione degli odori più persistenti.
-  **Spegnimento automatico:** L'opzione Spegnimento automatico consente di programmare l'orario di disattivazione della cappa che continuerà a purificare l'aria fino a quando si spegnerà automaticamente.
-  **A+:** Gli elettrodomestici Smeg consentono un notevole risparmio energetico ascrivibile in Classe A, A+, A++ e A+++, per ridurre i consumi, pur mantenendo la massima efficienza, e garantire il rispetto per l'ambiente.
-  **Luce:** Le cappe sono dotate di lampade a LED. La luce può essere accesa indipendentemente dalla ventola di aspirazione e consentire, così, di illuminare il piano di lavoro.