

KFAB75RD

Product familie	Dampkap
Type dampkap	Decoratieve muurdampkap
Type dampkap	Verticaal
Extractie	Recirculatgie
Elektronische bediening	Ja
Materiaal	Gelakt materiaal
Type staal	Geborsteld inox
EAN-code	8017709224882
Breedte dampkap	75 cm
Design	50's Style
Kleur	Rood
Afwerking	Glanzend
Logo	Geassembleerd



Bediening

Bediening	Elektronische toetsen	LED kleur	Wit
-----------	-----------------------	-----------	-----

Program / Functions

Aantal snelheden	3
Snelheid Intensief	
Automatische uitschakeling	

Technische specificaties



Aantal lampen	2	Vetfilters	Inox
Type lamp	LED	Indicator vervangen filter	Ja
Vermogen lamp	1 W	Diameter ventilatie outlet	150 mm
Temperatuur licht (Kelvin)	4000 K	Minimum afstand van gaskookplaat	650 mm
Capaciteit P0	820 m ³ /h	Minimum afstand van elektrische kookplaat	650 mm
Vermogen motor	280 W	Terugslagklep	Ja
Aantal filters	3		

Capaciteit niveau 1 (IEC 61591) [m³/h]

Geluidsniveau niveau 1 (IEC 60704-2-13) [dBA]

Snelheid 1	333	50
Snelheid 2	477	59
Snelheid 3	649	67
Snelheid Intensief	797	72

Meegeleverde accessoires



Afstandsbediening inbegrepen	Ja	Meegeleverde koolstoffilters	Ja
Geleidende deur	Ja		

Prestaties / energielabel



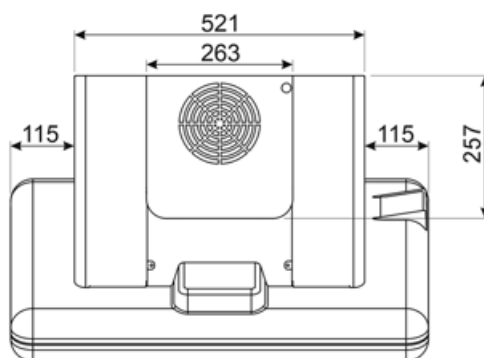
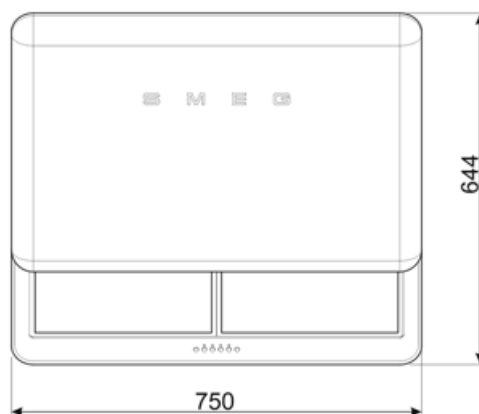
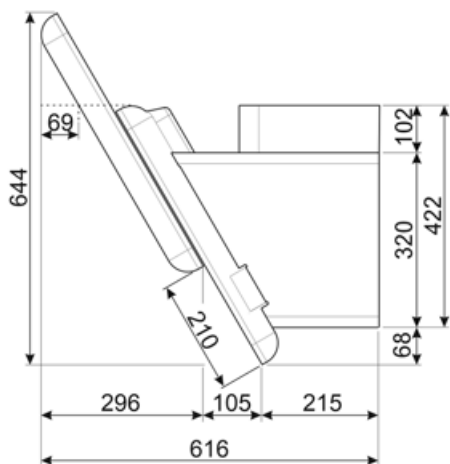
Jaarlijkse energieconsumptie (AEC)	36 kWh/jaar	Akoestische geluidsdruk op minimum snelheid (SPEmin)	50 dBA
Energie-efficiëntieklasse (EEC)	A+	Akoestische A-gewogen geluidsemissie op maximum snelheid	67 dBA
Hydrodynamische efficiëntieklasse (FDE)	36.6	Akoestische A-gewogen geluidsvermogens in de lucht met intensieve snelheid	72 dBA
Hydrodynamische efficiëntieklasse (FDEC)	A	Tijdverhogingsfactor (F)	0.7
Licht Efficiëntie (LE)	68.2 lux/W	Energie-efficiëntie Index	39.7
Licht Efficiëntieklasse (LEC)	A	Gemeten luchtdebiet op het beste efficiëntiepunt (Qbep)	421 m ³ /h
Vetfilter Efficiëntie (GFE)	61.1 %	Gemeten luchtdruk op het beste efficiëntiepunt (Pbep)	422 Pa
Vetfilter Efficiëntieklasse (GFEC)	E	Gemeten elektrisch vermogen op het beste efficiëntiepunt (Wbep)	135 W
Debiet luchtafvoer op minimum snelheid (Qmin)	333 m ³ /h	Nominaal energieverbruik van de verlichting (WL)	2 W
Luchtstroom bij maximale snelheid (Qmax)	649 m ³ /h	Gemiddelde verlichting op het kookoppervlak (Emiddle)	150 lux
Luchtstroom bij intensieve snelheid (Qboost)	797 m ³ /h	Geluidsniveau bij de hoogste instelling (Lwa)	67 dBA

Elektrische aansluiting

Battery type	Alkaline-Manganese Dioxide (Zn/MnO ₂)	Frequentie	50-60 Hz
Nominale aansluitwaarde	282 W	Lengte voedingskabel	1500 mm
Stroom	1 A	Stekker	Nee
Spanning	220-240 V		

Ook beschikbaar

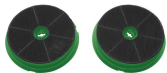
Andere beschikbare kleuren	Wit, Zwart, Crème, Blauw	Codes andere beschikbare kleuren	KFAB75WH-KFAB75BL- KFAB75CR-KFAB75UJ
---------------------------------------	--------------------------	---	---



Compatible Accessories

FLTSI

Charcoal filters Kit 2 pieces










KITCMNFABRD

Chimneys (2 pieces) Dimensions 550 min. 1035 max. (263x257) For KFAB75RD Red



Symbols glossary

-  A+: Energy efficiency class A+ helps to save up to 10% energy compared to class A. Maximum performance with minimum consumption is guaranteed.
-  Automatisch uitschakelen: Een speciale instelling, om na het einde van de bereiding een vooraf ingestelde tijd te laten lopen en daarna automatisch uit te schakelen.
-  Warning light(s): to advise when filters need changing.
-  Intensive/turbo setting: when extra fast extraction is required.
-  Filters: Model has filters to help remove grease from the steam emanating from the pans during cooking.
-  Charcoal filters: Extracting through charcoal filters or directly to the exterior lessens strong cooking odours considerably.
-  Lights: All cooker hoods feature lights to illuminate the cooking area or add to the ambience of the kitchen.