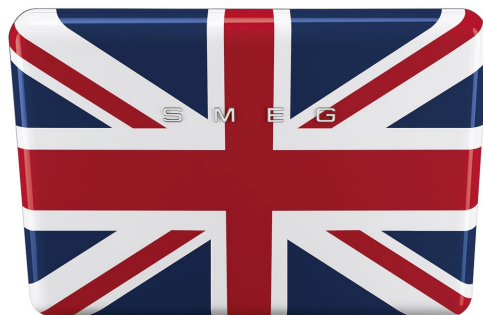


# KFAB75UJ

Famille	Hotte
Type de hotte	Hotte décorative murale
Design	Design incliné
Type d'aspiration	Recyclage
Contrôle électronique	Oui
Matériau	Matériau émaillé
Type d'inox	Brossé
Code EAN	8017709251475
Largeur hotte	75 cm



## Esthétique

Esthétique	Années 50	Décoration / Couleur spéciale	Union Jack
Couleur	Décoré / Spécial	Logo	Appliqué
Finition	Brillant		

## Commandes

Type de commandes	Touches électroniques	Couleur des LED	Blanc
-------------------	-----------------------	-----------------	-------

## Programmes / Fonctions

Nombre de vitesses	3
Vitesse intensive	
Option de programmation de la durée	

## Technologie



Nombre de lampes	2	Filtres anti-graisses	Inox
Type d'éclairage	LED	Filtres charbon fournis	Oui
Puissance de l'éclairage	1 W	Témoin de remplacement des filtres	Oui
Température de Couleur de la lumière (°K)	4000 °K	Diamètre de sortie du moteur	150 mm
Capacité d'aspiration à l'air libre (P0)	820 m³/h		

Puissance du moteur	280 W	Distance minimale d'installation au dessus d'une table de cuisson gaz	650 mm
Nombre de filtres	3	Distance minimale d'installation au dessus d'une table de cuisson électrique	650 mm
		Clapet anti-retour	Oui

	Capacité d'aspiration (IEC 61591) [m³/h]	Niveau sonore (IEC 60704-2-13) [dBA]
Vitesse 1	333	50
Vitesse 2	477	59
Vitesse 3	649	67
Vitesse intensive	797	72

## Accessoires inclus

Télécommande	Oui	Ouverture motorisée	Oui
--------------	-----	---------------------	-----

## Performance / Etiquette Energétique



Consommation d'énergie annuelle (AEC)	36 kWh/a	Emission acoustique de l'air pondérée à la vitesse maximale (SPEmax)	67 dBA
Classe d'efficacité énergétique	A+	Emission acoustique de l'air pondérée à la vitesse intensive (SPEboost)	72 dBA
Efficacité fluidodynamique (FDE)	36,6	Consommation d'énergie en mode "veille"	0,49 W
Classe d'efficacité fluidodynamique	A	Facteur d'augmentation du temps (F)	0,7
Efficacité lumineuse (LE)	68,2 lux/W	Indice d'efficacité énergétique	39,7
Classe d'efficacité lumineuse	A	Débit d'air mesuré au point de rendement maximal	421 m³/h
Efficacité de filtration des graisses	61,1 %	Pression d'air mesurée au point de rendement maximal	422 Pa
Classe d'efficacité de filtration des graisses	E	Puissance électrique à l'entrée mesurée au point de rendement maximal	135 W
Débit d'air à la vitesse minimale	333 m³/h	Puissance nominale du système d'éclairage	2 W
Débit d'air à la vitesse maximale (Qmax)	649 m³/h		
Débit d'air en mode intensif ou "boost"	797 m³/h		
Emission acoustique de l'air pondérée à la vitesse minimale (SPEmin)	50 dBA		

Eclairage moyen du système d'éclairage sur la surface de cuisson (Emiddle)	150 lux
Niveau de bruit au réglage le plus élevé	67 dBA

## Raccordement électrique

Puissance nominale électrique	282 W
Intensité	1 A
Tension	220-240 V

Fréquence	50-60 Hz
Longueur du câble d'alimentation	1500 mm

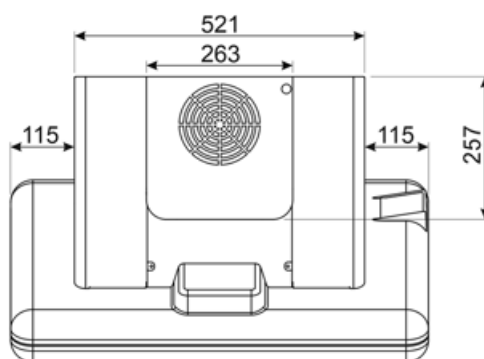
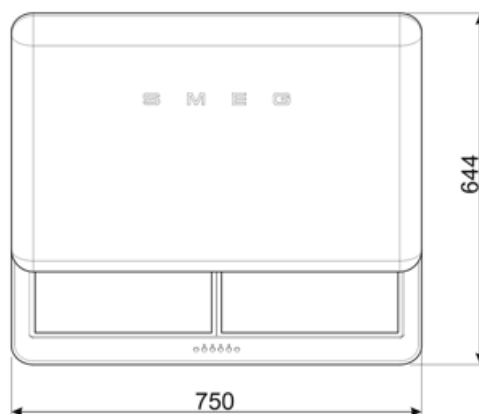
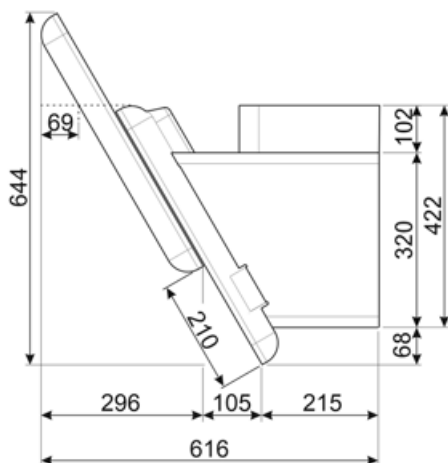
## Egalement disponible

Autres couleurs disponibles

Blanc, Noir, Crème, Rouge

Références des autres versions de couleur

KFAB75WH-KFAB75BL-KFAB75CR-KFAB75RD



---

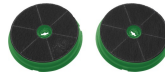
## Not included accessories

---



### KITCMNFABUJ





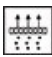


Kit Extension de cheminée (2 pièces)  
Dimensions 550 mm min / 1035 mm max  
(263 x 257 mm) Pour hotte Année 50  
KFAB75UJ - Union Jack Cheminée bleue



### FLTSI

Filtre charbon pour recyclage intérieur  
Kit 2 pièces

## Symbols glossary (TT)

-  A+ : Les produits Smeg, en classe énergétique A, A+, A++ et A+++, permettent de réduire la consommation d'énergie tout en gardant une efficacité maximale et en garantissant un meilleur respect de l'environnement.
-  Arrêt automatique : L'option Arrêt automatique vous permet de programmer le temps d'arrêt de la hotte qui continuera à purifier l'air jusqu'à son arrêt automatique.
-  Signal lumineux : Un signal lumineux s'allume lorsque les filtres à charbon actif doivent être remplacés.
-  Fonction Turbo : La fonction Turbo permet de faire fonctionner la hotte à puissance maximale, pour accélérer l'élimination des odeurs les plus persistantes.
-  Filtres anti-graisses : Ce modèle est équipé de filtres qui permettent d'éliminer les graisses de la vapeur qui s'échappe des casseroles pendant la cuisson.
-  Filtres à charbon actif inclus : Les filtres à charbon actif permettent de faire fonctionner la hotte en recyclage, garantissant une parfaite élimination des odeurs.
-  Eclairage : Les hottes sont équipées de lampes LED. La lumière peut être allumée indépendamment du ventilateur d'aspiration, ce qui permet d'éclairer le plan de travail.