

KFAB75UJ

משפחת מוצרים	קולט אדים
סוג	קולט אדים דקורטיבי לקיר
עיצוב	זוויתי
הוצאה	הזרמה
בקרה אלקטרונית	כן
חומר	חומר צבוע
סוג פלדה	מוברש
קוד EAN	8017709251475
סדרה עיצובית	סגנון שנות החמישים
צבע	מעוטר / מיוחד
גימור	מבריק
קישוט / צבע מיוחד	יוניון ג'ק
Logo	Applied



למשפחת תנורים

הגדרות בקרות	לחצנים אלקטרוניים	LED צבע	לבן
--------------	-------------------	---------	-----

תוכנית / פונקציות

מס' מהירויות	3
מהירות אינטנסיבית	
אפשרויות הגדרת זמן	

מאפיינים טכניים



מס' נורות	2	מסננים נגד שומן	נירוסטה
סוג נורה	LED	מסנני פחם כלולים	כן
הספק נורה	1 W	מחווך החלפת מסנן	כן
סקלאת טמפרטורה של צבע	4000 °K	פתח אורז	150 mm
תאורה (°K)		מרחק מינימלי מכיריים גז	650 mm
קיבולת מרבית של יציאה חופשית	820 m ³ /h	מרחק מינימלי מכיריים חשמליות	650 mm
הספק מנוע	280 W	שסתום אל-חזור	כן
מס' מסננים	3		

	IEC קצב הוצאה 61591 [m ³ /h]	IEC רמת רעש 60704-2-13 [dBA]
קולטי אדים	333	50

קולטי אדים	477	59
קולטי אדים	649	67
Gruppo specifico per famiglia cappe.	797	72

אביזרים כלולים

שלט רחוק	כן	דלת הזזה	כן
----------	----	----------	----

תווית חשמל / ביצועים



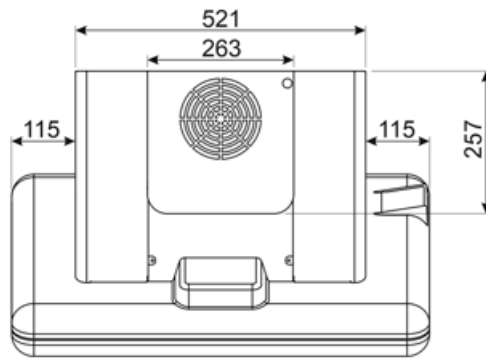
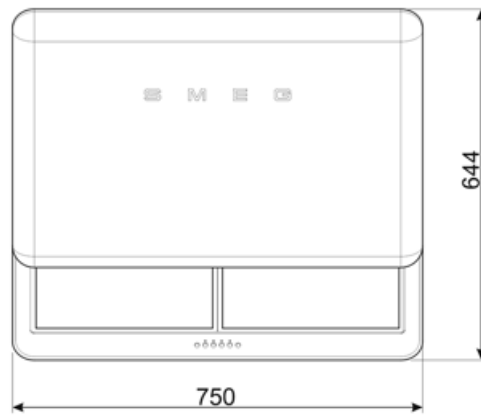
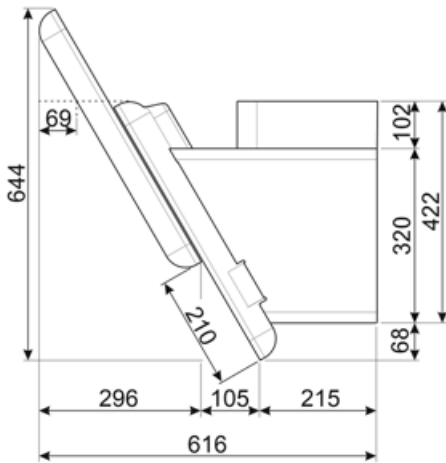
צריכת יעילות שנתית (AEChood)	36 kWh/a	פליטת עוצמת צליל אקוסטית באוויר A בשקלול במהירות מרבית (SPEmax)	67 dBA
דרגת יעילות אנרגטית	A+	פליטת עוצמת צליל אקוסטית באוויר A בשקלול במהירות מואצת (SPEboost)	72 dBA
יעילות דינמית נוזלית (FDE)	36,6	צריכת חשמל במצב המתנה (Ps)	0,49 W
קטגוריית יעילות דינמית נוזלית (FDEC)	A	מקדם הארכת זמן (F)	0,7
יעילות תאורה (LE)	68,2 lux/W	אינדקס יעילות אנרגטית	39,7
קטגוריית יעילות תאורה (LEC)	A	קצב זרימת אוויר נמדד בנקודת היעילות הטובה ביותר (Qbep)	421 m ³ /h
יעילות סינון שומן (GFE)	61,1 %	לחץ אוויר נמדד בנקודת היעילות הטובה ביותר (Pbep)	422 Pa
קטגוריית יעילות סינון שומן (GFEC)	E	מבוא הספק חשמל נמדד בנקודת היעילות הטובה ביותר (Wbep)	135 W
זרימת אוויר במהירות מינימלית (Qmin)	333 m ³ /h	צריכת חשמל נקובה במערכת התאורה (WL)	2 W
זרימת אוויר במהירות מקסימלית (Qmax)	649 m ³ /h	הארה ממוצעת של התאורה במשטח הבישול (Emiddle)	150 lux
זרימת אוויר במהירות מואצת (Qboost)	797 m ³ /h	רמת עוצמת צליל בהגדרה הגבוהה ביותר (Lwa)	67 dBA
פליטת עוצמת צליל אקוסטית באוויר A בשקלול במהירות מינימלית (SPEmin)	50 dBA		

חיבור חשמלי

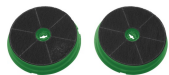
סוג סוללה	דו תחמוצת אלקליין-מנגן (Zn/MnO ₂)	מתח	220-240 V
דירוג חיבור חשמלי	282 W	תדר (Hz)	50-60 Hz
זרם	1 A	אורך כבל חשמל	1500 mm

זמין גם

Alternative colours available	White, Black, Cream, Red	Available colours	KFAB75WH-KFAB75BL-KFAB75CR-KFAB75RD
-------------------------------	--------------------------	-------------------	-------------------------------------



Compatible Accessories



FLTSI

מסנני פחם 2 יח' לערכה



KITCMNFABUJ

Coppia di Camini (2 pezzi) dimensioni
550 min 1035 max (263 * 257 mm)
KFAB75UJ Cappa Union JACK Camini
BLU

Symbols glossary

	מסננים: לדגם יש מסננים שמסייעים להסיר שומן מהקיטור שנפלט מהמחבתות במהלך הבישול.		כיבוי אוטומטי: הגדרה מיוחדת שפועלת לאחר סיום הבישול לפרק זמן מוגדר מראש ולאחר מכן כיבוי אוטומטי.
	מסנני פחם: הוצאה דרך מסנני פחם או ישירות החוצה מפחיתה ריחות בישול חזקים בצורה משמעותית.		מסייעת לחסוך עד A+ קטגוריית יעילות אנרגטית: A+ הביצועים. 10% חשמל בהשוואה לקטגוריה המרבית עם הצריכה המינימלית מובטחים.
	נוריות אזהרה: מציינות שיש להחליף את המסננים.		תאורה: כל קולטי האדים של תנורים כוללים נורות שמאירות את אזור הבישול או מוסיפות לאווירה של המטבח.
	הגדרה אינטנסיבית/טורבו: כשיש צורך בהוצאה מהירה במיוחד.		