

KFAB75UJ

Familia de produse	Hotă
Tip capotă	Capac decorativ pentru perete
Design	Unghiuri
Extracție	Recirculare
Control electronic	Da
Material	Material vopsit
Tip de oțel	Periat
Cod EAN	8017709251475
Lățimea capotei	75 cm



Estetică

Estetică	Stilul anilor 50	Decorare/culoare specială	Union Jack
Culoare	Decorat/special	Logo	Applied
Finisaj	Lucios		

Comenzi

Setare control	Butoane electronice	Culoare LED	Alb
----------------	---------------------	-------------	-----

Caracteristici tehnice



Nr. lumini	2	Filtre anti-degresare	Oțel inoxidabil
Tip lumină	LED	Filtre de cărbune incluse	Da
Puterea de iluminare	1 W	Indicator înlocuire filtru	Da
Scara temperaturii culorii deschise (°K)	4000 °K	leșire aerisire	150 mm
Capacitate maximă de evacuare liberă	820 m ³ /h	Distanța minimă față de plita CU GAZ	650 mm
Putere motor	280 W	Distanța minimă față de plita ELECTRICĂ	650 mm
Nr. de filtre	3	Valvă anti- retur	Da

	Rata de extracție IEC 61591 [m ³ /h]	Nivel de zgomot IEC 60704-2-13 [dBA]
Viteza 1	333	50
Viteza 2	477	59

Viteza 3	649	67
Viteză intensivă	797	72

Accesorii incluse

Telecomandă	Da	Ușă glisantă	Da
-------------	----	--------------	----

Etichetă performanță/energie



Consumul anual de eficiență (AEChood)	36 kWh/a	Sunet acustic ponderat în aer emisie de putere la viteză maximă (SPEmax)	67 dBA
Clasa de eficiență energetică (CEE)	A+	Sunet acustic ponderat în aer emisie de putere la viteză de impuls (SPEboost)	72 dBA
Eficiența dinamică a fluidelor (FDE)	36,6	Consumul de putere în modul repaus (Ps)	0,49 W
Clasa de eficiență dinamică a fluidelor (FDEC)	A	Factor de creștere a timpului (F)	0,7
Eficiența iluminării (LE)	68,2 lux/W	Indicele de eficiență energetică	39,7
Clasa de eficiență a iluminării (LEC)	A	Debitul de aer măsurat în cel mai bun punct de eficiență (Qbep)	421 m ³ /h
Eficiența filtrării unsorii (GFE)	61,1 %	Presiunea aerului măsurată în cel mai bun punct de eficiență (Pbep)	422 Pa
Clasa de eficiență a filtrării unsorii (GFEC)	E	Puterea electrică măsurată la cel mai bun punct de randament (Wbep)	135 W
Debitul de aer la viteză minimă (Qmin)	333 m ³ /h	Consumul nominal de putere al sistemului de iluminare (WL)	2 W
Debitul de aer la viteză maximă (Qmax)	649 m ³ /h	Iluminarea medie a luminii pe suprafața de gătit (Emiddle)	150 lux
Debitul de aer la viteză de impuls (Qboost)	797 m ³ /h	Nivelul de putere acustică la cel mai înalt nivel (Lwa)	67 dBA
Sunet acustic ponderat în aer emisie de putere la viteză minimă (SPEmin)	50 dBA		

Conexiune electrică

Valoarea nominală a conexiunii electrice	282 W	Frecvență (Hz)	50-60 Hz
Curent	1 A	Lungimea cablului de alimentare	1500 mm
Tensiune	220-240 V		

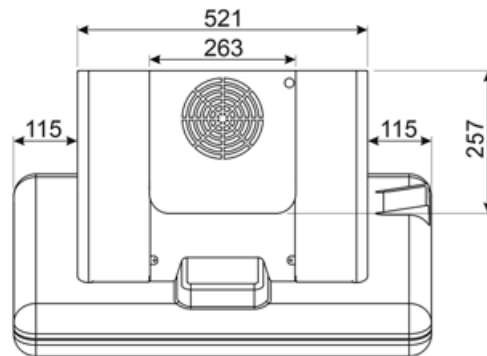
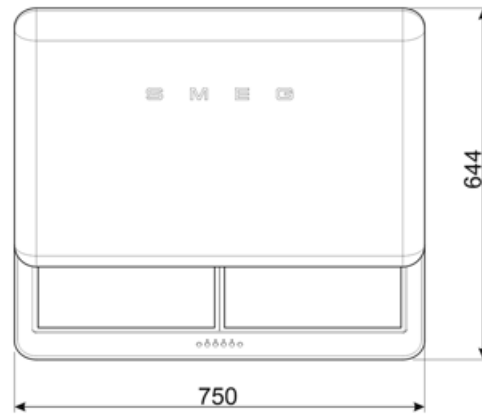
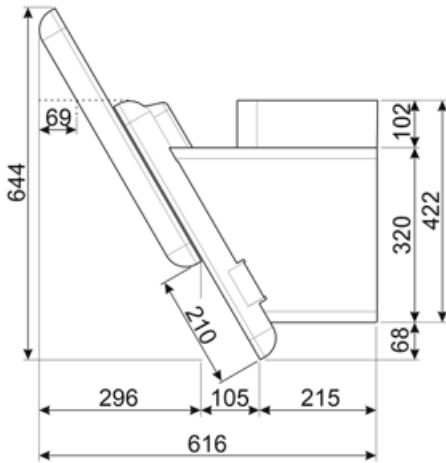
Disponibil de asemenea

Alternative colours available

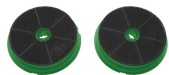
White, Black, Cream, Red

Available colours

KFAB75WH-KFAB75BL-
KFAB75CR-KFAB75RD



Not included accessories



FLTSI

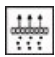






Filtre cărbune Kit 2 bucăți



KITCMNFABUJ

Coppia di Camini (2 pezzi) Dimensioni
550 min, 1035 max (263x257 mm)
KFAB75UJ Cappa Union JACK Camini
BLU

Symbols glossary (TT)

- | | | | |
|--|--|---|---|
|  | Filtre: Modelul are filtre pentru a ajuta la îndepărtarea grăsimii din aburul emanat din tigăi în timpul gătitului. |  | Oprire automată: O setare specială, pentru a rula după sfârșitul gătitului pentru un timp prestabilit și apoi opriți automat. |
|  | Filtre de cărbune: Extragerea prin filtre de cărbune sau direct în exterior reduce considerabil mirosurile puternice de gătit. |  | A+: Clasa de eficiență energetică A+ ajută la economisirea a până la 10 % energie comparativ cu clasa A. Performanța maximă cu consum minim este garantată. |
|  | Lumină(e) de avertizare: pentru a vă sfătui când filtrele trebuie schimbate. |  | Lumini: Toate hotele de gătit au lumini pentru a ilumina zona de gătit sau pentru a adăuga la ambianța bucătăriei. |
|  | Setare intensivă/turbo: atunci când este necesară extracția foarte rapidă. | | |