

# KFAB75WH

Skupina výrobků	Kapota
Typ digestoře	Dekorativní nástěnný odsavač
Vzhled	Zahnutý
Extrakce	Koloběh
Elektronická řídicí jednotka	Ano
Materiál	Materiál s nátěrem
Typ oceli	Kartáčovaný
EAN kód	8017709224899
Šířka digestoře	75 cm



## Aesthetics

Estetika	Styl 50. let	Povrchová úprava	Lesk
Barva	Bílá	Logo	Applied

## Ovládání

Nastavení ovládání	Elektronická tlačítka	Barva LED	Bílá
--------------------	-----------------------	-----------	------

## Technické parametry



Počet světel	2	Filtry proti mastnotě	Nerezová ocel
Typ osvětlení	LED	Včetně filtrů s aktivním uhlím	Ano
Výkon osvětlení	1 W	Indikátor výměny filtru	Ano
Teplota barvy světla (°K)	4000 °K	Ventilační otvor	150 mm
Maximální kapacita volného výstupu	820 m³/h	Minimální vzdálenost od PLYNOVÉ varné desky	650 mm
Výkon motoru	280 W	Minimální vzdálenost od ELEKTRICKÉ varné desky	650 mm
Počet filtrů	3	Zpětný ventil	Ano

	Sací výkon IEC 61591 [m³/h]	Hladina hluku IEC 60704-2-13 [dBA]
Rychlost 1	333	50
Rychlost 2	477	59

Rychlost 3	649	67
Intenzivní rychlost	797	72

## Přiložené příslušenství

Dálkové ovládání	Ano	Posuvná dvířka	Ano
------------------	-----	----------------	-----

## Výkon/energetický štítek



Roční účinnost spotřeby (AEC)	36 kWh/a	Vážená emise akustického výkonu při maximální rychlosti (SPEmax)	67 dBA
Třída energetické účinnosti (EHS)	A+	Vážená emise akustického výkonu při intenzivní rychlosti (SPEboost)	72 dBA
Dynamická účinnost kapalin (FDE)	36,6	Spotřeba energie v pohotovostním režimu (Ps)	0,49 W
Třída dynamické účinnosti kapalin (FDEC)	A	Faktor prodloužení času (F)	0,7
Účinnost osvětlení (LE)	68,2 lux/W	Třída energetické účinnosti	39,7
Třída účinnosti osvětlení (LEC)	A	Průtok vzduchu měřený za podmínek maximální účinnosti (Qbep)	421 m <sup>3</sup> /h
Účinnost filtrování tuků (GFE)	61,1 %	Tlak vzduchu měřený za podmínek maximální účinnosti (Pbep)	422 Pa
Třída účinnosti filtrování tuků (GFEC)	E	Měřený příkon elektrické energie za podmínek maximální účinnosti (Wbep)	135 W
Průtok vzduchu při minimální rychlosti (Qmin)	333 m <sup>3</sup> /h	Jmenovitá spotřeba energie osvětlovací soustavy (WL)	2 W
Průtok vzduchu při maximální rychlosti (Qmax)	649 m <sup>3</sup> /h	Průměrné osvětlení osvětlovací soustavy na varné desce (Emiddle)	150 lux
Průtok vzduchu při přídavné rychlosti (Qboost)	797 m <sup>3</sup> /h	Hladina akustického výkonu při nejvyšším nastavení (Lwa)	67 dBA
Vážená emise akustického výkonu při minimální rychlosti (SPEmin)	50 dBA		

## Elektrické připojení

Jmenovitý výkon elektrického připojení	282 W	Kmitočet (Hz)	50-60 Hz
Stávající	1 A	Power supply cable length	1500 mm
Napětí	220-240 V		

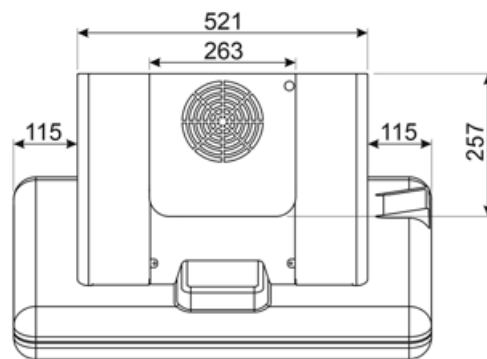
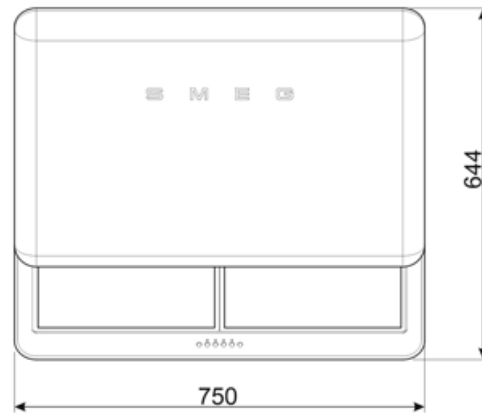
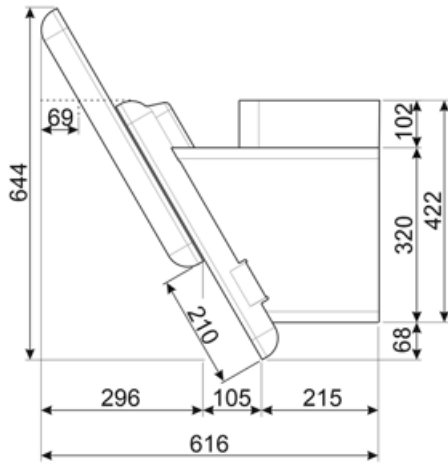
## Také k dispozici

Alternative colours available

Black, Cream, Blue, Red

Available colours

KFAB75BL-KFAB75CR-  
KFAB75UJ-KFAB75RD



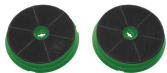
---

## Not included accessories

---

### FLTSI

Filtry s aktivním uhlím Sada 2 kusy





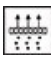
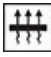



### KITCMNFABWH

Coppia di Camini (2 kusy) Rozměr 550 min, 1035 max (263 x 257 mm)  
KFAB75WH BÍLÝ



## Symbols glossary (TT)

-  A+: Třída energetické účinnosti A+ pomáhá ušetřit až 10% energie ve srovnání s třídou A. Je zaručen maximální výkon s minimální spotřebou.
-  Automatické vypnutí: Speciální nastavení, které se spustí po skončení vaření po předem nastavenou dobu, a poté se automaticky vypne.
-  Výstražná kontrolka(-y): upozorňuje(-í) na nutnost výměny filtrů.
-  Intenzivní/turbo nastavení: je-li vyžadováno extra rychlé odsávání
-  Filtry: Model má filtry, které pomáhají odstranit mastnotu z páry vycházející z nádobí během vaření.
-  Filtry s aktivním uhlím: Extrakce přes filtry s aktivním uhlím nebo přímo ven výrazně snižuje zápach z vaření.
-  "LED světlo:" Všechny odsavače par jsou vybaveny osvětlením, které osvětluje varnou plochu nebo dotváří prostředí kuchyně.