

KFAB75WH



Familie	Afzuigkap
Type afzuigkap	Wandkap
Design	Schuin
Filtering	Recirculatgie
Elektronische bediening	Ja
Materiaal	Gelakt materiaal
Type roestvrijstaal	Geborsteld
EAN-code	8017709224899
Breedte afzuigkap	75 cm
Esthetiek	Jaren 50
Kleur	Wit
Afwerking	Glanzend
Logo	Geassembleerd



Bediening

Regeling bediening	Elektronische toetsen	Kleur LED	Wit
--------------------	-----------------------	-----------	-----

Program / Functions

Aantal snelheden	3
Snelheid Intensief	
Opties tijdprogrammering	

Technische specificaties



Aantal lampen	2	Vetfilters	Roestvrij staal
Soort verlichting	LED	Meegeleverde koolstoffilters	Ja
Vermogen lamp	1 W	Indicator vervangen filter	Ja
Lichtkleurtemperatuurschaal (K)	4000 K	Afvoer	150 mm
Capaciteit P0	820 m ³ /h	Minimale afstand vanaf gasfornuis	650 mm
Vermogen motor	280 W	Minimale afstand vanaf inductie fornuis	650 mm
Aantal filters	3	Terugslagklep	Ja

	Capaciteit (IEC 61591) [m ³ /h]	Geluidsniveau (IEC 60704-2-13) [dBA]
Snelheid 1	333	50
Snelheid 2	477	59
Snelheid 3	649	67
Snelheid Intensief	797	72

Meegeleverde accessoires

Afstandsbediening	Ja	Geleidende deur	Ja
-------------------	----	-----------------	----

Prestaties / energielabel



Jaarlijks energieverbruik (AEChood)	36 kWh/a
Energie-efficiëntieklasse (EEC)	A+
Hydrodynamische efficiëntie (FDEC)	36.6
Hydrodynamische-efficiëntieklasse (FDEC)	A
Lichtefficiëntie (LEC)	68.2 lux/W
Lichtefficiëntieklasse (LEC):	A
Vetfilterefficiëntie (GFE)	61.1 %
Vetfilterefficiëntieklasse (GFEC)	E
Luchtstroom op de minimumsnelheid (Qmin)	333 m ³ /h
Luchtstroom op de maximumsnelheid (Qmax)	649 m ³ /h
Luchtstroom op de boostersnelheid (Qboost)	797 m ³ /h

Akoestische geluidsdruk op minimum snelheid (SPemin)	50 dBA
Akoestische A-gewogen geluidsemissie op maximum snelheid	67 dBA
Akoestische A-gewogen geluidsvermogen in de lucht met intensieve snelheid	72 dBA
Tijdstoenamefactor (F)	0.7
Energie-efficiëntie-index	39.7
Gemeten luchtstroom op beste-efficiëntiepunt (Qbep)	421 m ³ /h
Gemeten luchtdruk op beste-efficiëntiepunt (Qbep)	422 Pa
Gemeten opgenomen vermogen op beste-efficiëntiepunt (Wbep)	135 W
Nominaal stroomverbruik van het lichtstelsel (WL)	2 W
Gemiddelde lichtsterkte van het licht op het kookoppervlak (Emiddle)	150 lux
Geluidsniveau op de hoogste stand (Lwa)	67 dBA

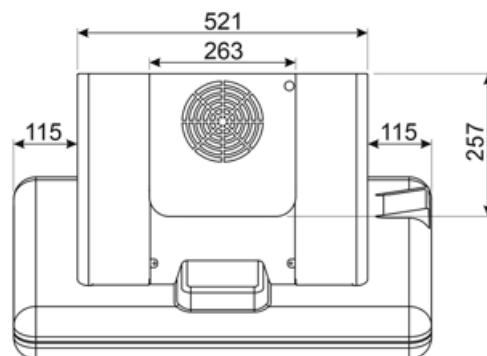
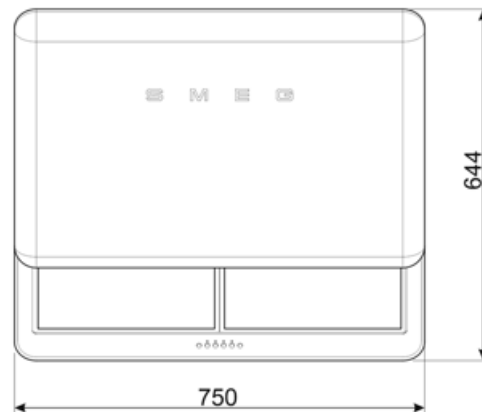
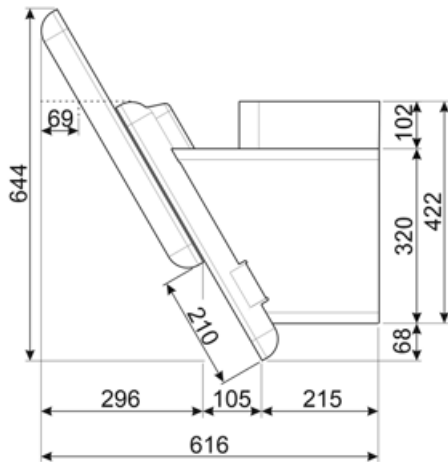
Elektrische aansluiting

Battery type	Alkaline-Manganese Dioxide (Zn/MnO ₂)	Frequentie	50-60 Hz
		Lengte voedingskabel	1500 mm

Aansluitwaarde	282 W	Stekker	Nee
Stroom	1 A		
Spanning	220-240 V		

Ook beschikbaar

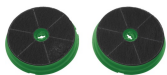
Andere beschikbare kleuren	Zwart, Crème, Blauw, Rood	Codes andere beschikbare kleuren	KFAB75BL-KFAB75CR-KFAB75UJ-KFAB75RD
----------------------------	---------------------------	----------------------------------	-------------------------------------



Compatibele Accessoires

FLTSI

Koolstoffilters Kit 2 stuks

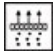




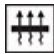



KITCMNFABWH

Chimneys (2 pieces) Dimensions 550
min. 1035 max. (263x257) For
KFAB75WH White



Symbols glossary

-  Filters: het model heeft filters die helpen bij het verwijderen van vet uit de stoom die tijdens het koken uit de pannen komt.
-  A +: Energie-efficiëntieklasse A + helpt om tot 10% energie te besparen in vergelijking met klasse A. Maximale prestaties bij minimaal verbruik zijn gegarandeerd.
-  Waarschuwinglampje (s): om aan te geven wanneer filters moeten worden vervangen.
-  Intensive / turbo-stand: wanneer extra snelle afzuiging gewenst is.
-  Automatisch uitschakelen: een speciale instelling om na het koken een vooraf ingestelde tijd te laten draaien en vervolgens automatisch uit te schakelen
-  Charcoal filters: Extracting through charcoal filters or directly to the exterior lessens strong cooking odours considerably.
-  Verlichting: Alle afzuigkappen hebben verlichting aan, om de kookzone te verlichten of voor sfeer in de keuken