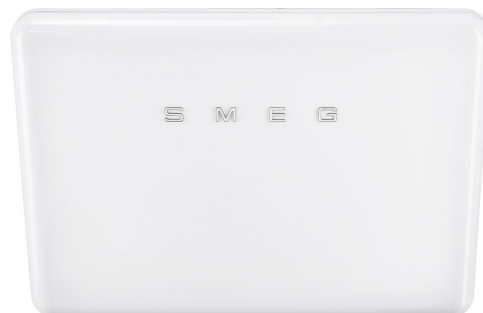


# KFAB75WH

Семейство продуктов	Вытяжка
Тип вытяжки	Вытяжка настенная
Дизайн	Скошенный
Режим отвода воздуха	Режим рециркуляции воздуха
Электронное управление	Да
Материал	Эмалированная сталь
Тип нержавеющей стали	Матовая
EAN-код	8017709224899
Ширина (мм)	75 см



## Эстетика

Эстетика	Стиль 50-х г.г.	Отделка	Глянцевый
Цвет	Белый	Логотип	Накладной

## Управление

Управление	Электронное управление (кнопки)	Цвет светодиодной подсветки	Белый
------------	---------------------------------	-----------------------------	-------

## Технические характеристики



Количество ламп подсветки	2	Жироулавливающие фильтры	Нержавеющая сталь
Тип подсветки	LED	Угольный фильтр в комплекте	Да
Мощность ламп подсветки	1 Вт	Индикатор загрязнения угольного фильтра	Да
Шкала цветовой температуры света (°K)	4000 °K	Диаметр воздуховода	150 мм
Максимальная производительность	820 м³/ч	Мин. расстояние от газовой варочной панели	650 мм
Мощность мотора	280 Вт	Мин. расстояние от электрической варочной панели	650 мм
Количество фильтров	3	Обратный клапан	Да

	Максимальная производительность [м <sup>3</sup> /ч]	Уровень шума на 1-й скорости [дБ(А)]
1-я скорость	333	50
2-я скорость	477	59
3-я скорость	649	67
Интенсивный режим	797	72

## Аксессуары в комплекте

Пульт дистанционного управления Да

Заслонка Да

## Производительность/ Энергопотребление



Годовая энергоэффективность (AEC<sub>hood</sub>) 36 кВт/год

Класс энергоэффективности A+

Гидродинамическая эффективность (FDE) 36,6

Класс гидродинамической эффективности A

Эффективность освещения (LE) 68,2 lux/W

Класс эффективности освещения A

Жироулавливающая эффективность (GFE) 61,1 %

Класс жироулавливающей эффективности E

Производительность на минимальной скорости 333 м<sup>3</sup>/ч

Производительность на максимальной скорости 649 м<sup>3</sup>/ч

Производительность в интенсивном режиме 797 м<sup>3</sup>/ч

Акустическое давление на минимальной скорости (SPE<sub>min</sub>) 50 дБ(А)

Акустическое давление на максимальной скорости (SPE<sub>max</sub>) 67 дБ(А)

Акустическое давление при интенсивном режиме 72 дБ(А)

Энергопотребление в режиме ожидания 0,49 Вт

Коэффициент увеличения времени (F) 0,7

Индекс энергоэффективности 39,7

Измерение скорости потока воздуха с точки зрения лучшей энергоэффективности 421 м<sup>3</sup>/ч

Измерение давления воздуха с точки зрения лучшей энергоэффективности 422 Pa

Измеренная потребляемая мощность в наилучшей точке эффективности (P<sub>best</sub>) 135 Вт

Номинальная мощность системы освещения 2 Вт

Средняя освещенность варочной поверхности (E<sub>middle</sub>) 150 lux

Максимальный уровень шума 67 дБ(А)

Максимальный уровень шума 67 дБ(А)

## Электрическое подключение

Номинальная мощность 282 Вт  
 Сила тока 1 А  
 Напряжение 220-240 В

Частота тока 50-60 Гц  
 Длина электрического кабеля 1500 мм

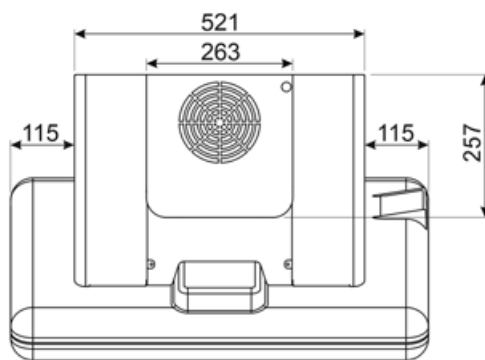
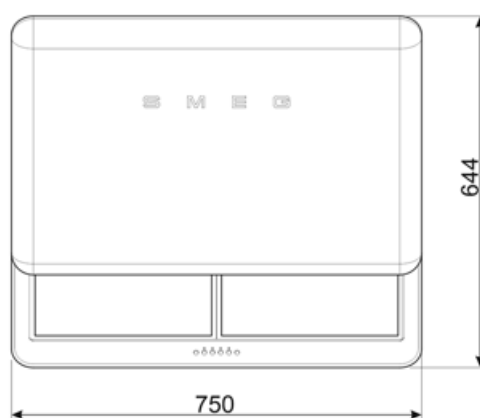
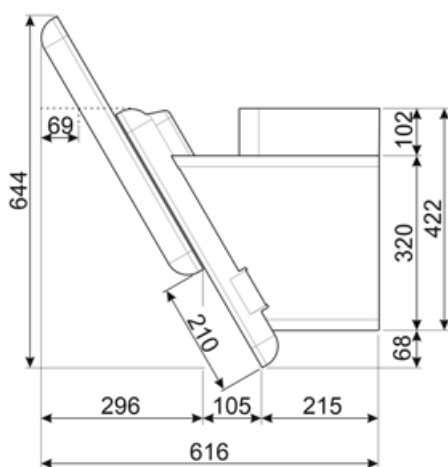
## Также доступны

Другие доступные цвета

Черный, Кремовый, Синий, Красный

Артикулы других цветов

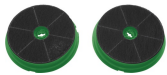
KFAB75BL-KFAB75CR-KFAB75UJ-KFAB75RD



---

## Not included accessories

---



**FLTSI**





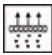


Угольный фильтр 2 штуки



**KITCMNFABWH**

Воздуховод (2 штуки) Размеры (550 мин.-1035 макс.)x263x257 мм  
KFAB75WH Белый

## Symbols glossary (ТТ)

-  А+: класс энергоэффективности А+ помогает сэкономить до 10% энергии по сравнению с классом А. Гарантируется максимальная производительность при минимальном потреблении.
-  Автоматическое отключение: специальная настройка, которая позволяет установить длительность приготовления, по окончании которого прибор автоматически отключается.
-  Предупреждающая подсветка: предупреждает о необходимости замены фильтров.
-  Интенсивный /турбо режим: когда требуется сверхбыстрая экстракция.
-  Модель имеет фильтры, которые помогают удалять жир из пара, выходящего из посуды во время приготовления.
-  Угольные фильтры: удаление воздуха через угольные фильтры или непосредственно наружу значительно снижает резкие запахи от готовки.
-  Подсветка: все кухонные вытяжки оснащены подсветкой для освещения зоны приготовления.